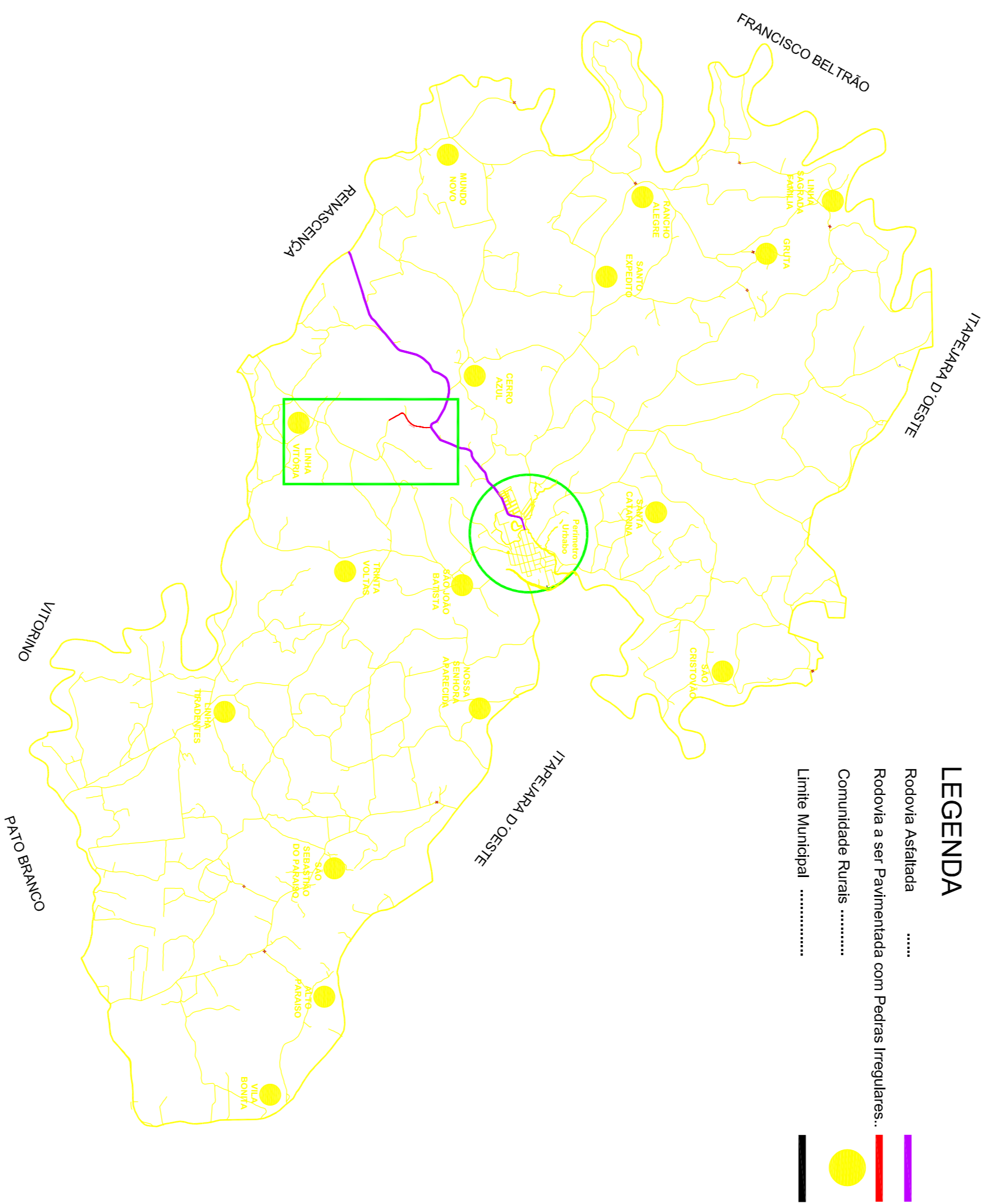
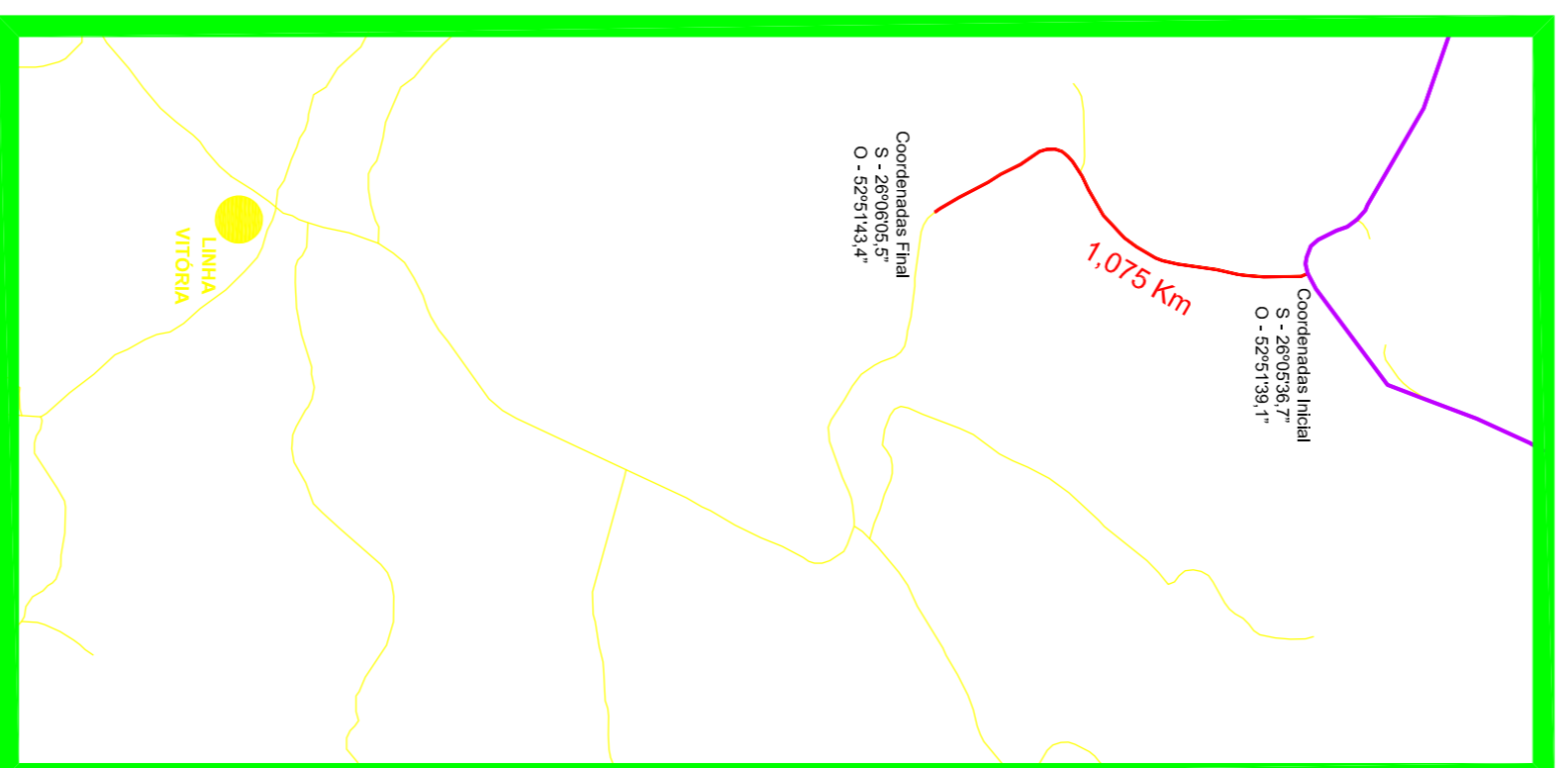


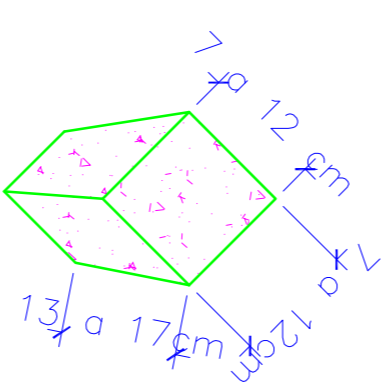
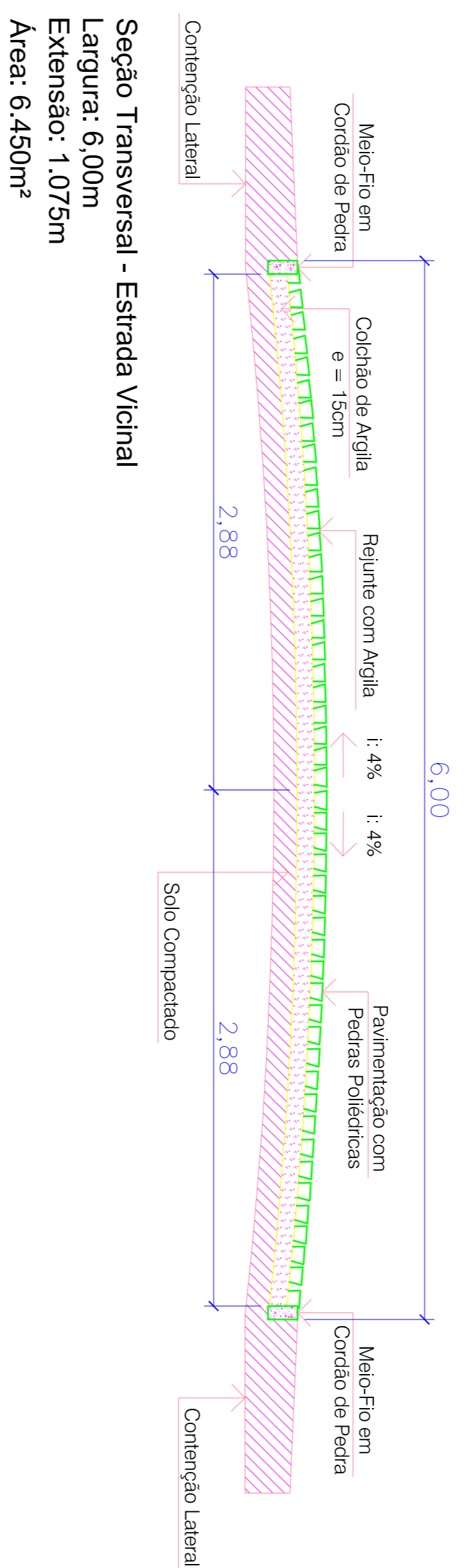
Plano de Situação - Município de Bom Sucesso do Sul
S/Escala



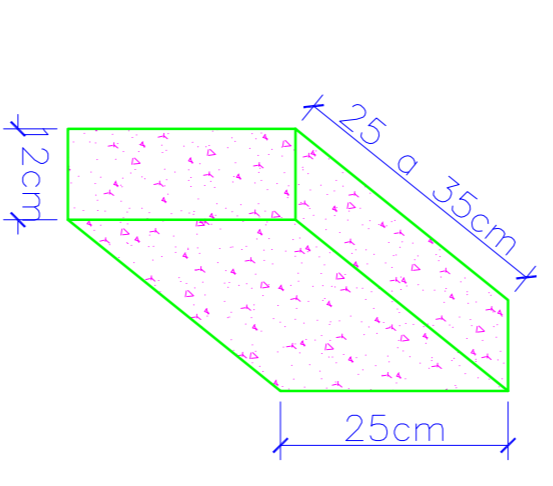
- LEGENDA**
- Rodovia Asfaltada (dotted line)
 - Rodovia a ser Pavimentada com Pedras Irregulares.. (dashed line)
 - Comunidade Rurais (dotted line)
 - Limite Municipal (dotted line)
-



Trecho a ser Pavimentado com Pedras Irregulares
S/Escala



Dimensões das Pedras Irregulares
S/Escala



Dimensões Mínimas do Cordão de Pedra
S/Escala

Quadro Estatístico

| Nome da Rua | Trecho | Largura (m) | Comprimento (m) | Área da Direta (m ²) | Área de Pavimentação (m ²) | Cordão de Pedras (m) | Área de Contenção Lateral (m ²) | Área de Endossamento/gramma (m ²) |
|-----------------|--------|-------------|-----------------|----------------------------------|--|----------------------|---|---|
| Estrada Vicinal | 1 | 6,00 | 1,075 | 1,075 ² = 6,450 | 1,075 x 5,76 = 6,192,00 | 1,075 x 2 = 2,150 | 1,075 ² x 1,0 = 1,156,25 | 1,075 ² x 0,5 = 578,125 |
| TOTAL | | | | 6,450 | | | | |

Prefeitura Municipal de Bom Sucesso do Sul
Rua Cândido Meira, 290 - CEP:85815-000
Fone: (41) 3234-1133 - CEP: 85815-000-986

Projeto: Pavimentação Polidrica - Comunidade Lúcia Veneta

Proprietário: Município de Bom Sucesso do Sul

Especificações: Plano de Situação, Seção Transversal, Detalhes Pedras Irregulares, Cordão de Pedras

Projeto: Fábio Júnio de Oliveira
CNPJ: 06.824.120/0001-00

Área: 6,450m²

Escala: 1:1000

Data: Dezembro/2019

Prontidão: 01/01