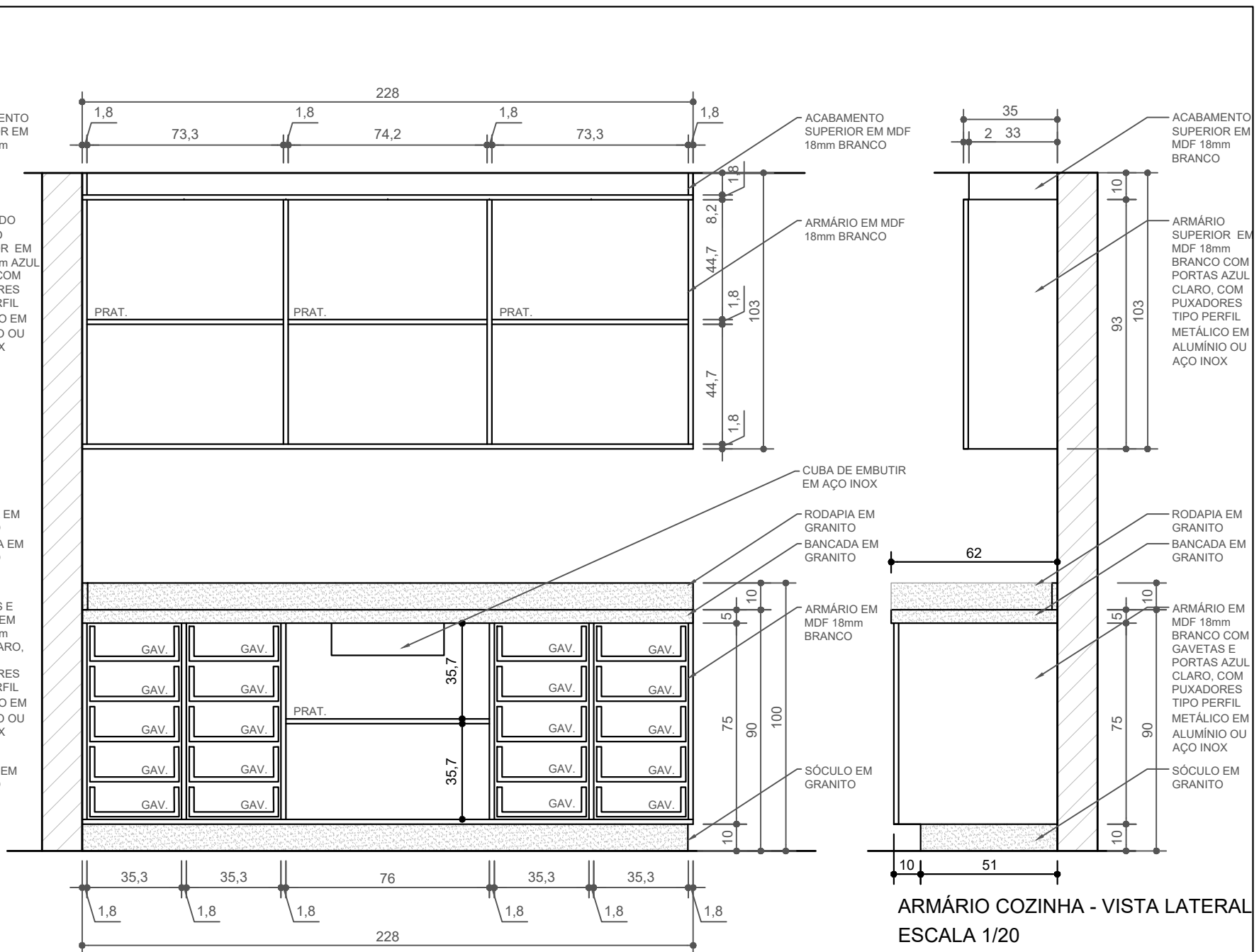
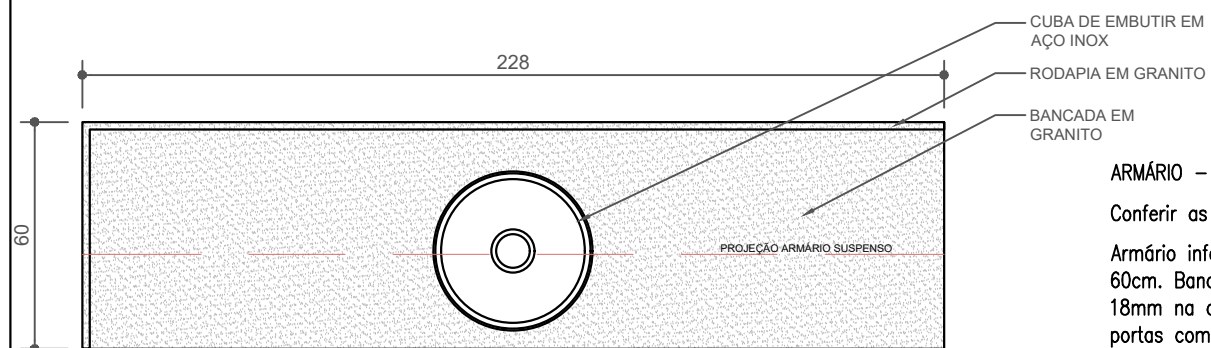


ARMÁRIO COZINHA - VISTA FECHADO
ESCALA 1/20



ARMÁRIO COZINHA - VISTA ABERTO
ESCALA 1/20



ARMÁRIO COZINHA - PLANTA BAIXA
ESCALA 1/20

MEMORIAL DESCRITIVO

ARMÁRIO - COZINHA - UNIDADE BÁSICA DE SAÚDE

Conferir as medidas in-loco antes da fabricação dos móveis.

Armário inferior com altura de 90cm, comprimento de 228cm e profundidade de 60cm. Bancada, rodapia e sóculo em granito. Móvel em Mdf com espessura de 18mm na cor branca, com portas e gavetas na cor azul claro, contendo: 2 portas com prateleira interna e 20 gavetas. Os puxadores serão tipo perfil metálico, em aço inox ou alumínio. As dobradiças deverão ser metálicas e de boa qualidade e as corredeiras telescópicas. O fundo poderá ser em chapa de 6mm, com o lado interno na cor branca.

Armário suspenso em MDF com espessura de 18mm, com altura de 103cm, profundidade de 35cm e comprimento de 228cm, contendo 06 portas, prateleira interna e acabamento superior. O móvel será na cor branca com portas na cor azul claro. Os puxadores serão tipo perfil metálico, em aço inox ou alumínio. As dobradiças deverão ser metálicas e de boa qualidade. O fundo poderá ser em chapa de 6mm, com o lado interno na cor branca.

Prefeitura Municipal de Bom Sucesso do Sul

Rua Candido Merlo, 290 - CEP: 85515-000
Fone (46) 3234-1135 - CNPJ: 80.874.100/0001-86

Projeto:	MÓVEIS - UNIDADE BÁSICA DE SAÚDE	Lote:	-	Quadra:	-
Proprietário	Município de Bom Sucesso do Sul	Área:	-		
Especificações:	ARMÁRIO COZINHA	Escala:	INDICADA		
		Data:	JUNHO/2022		
		Prancha:	01/02		
<p>Mariana Martinelo Arquiteta Urbanista CAU n° A68418/0</p>					