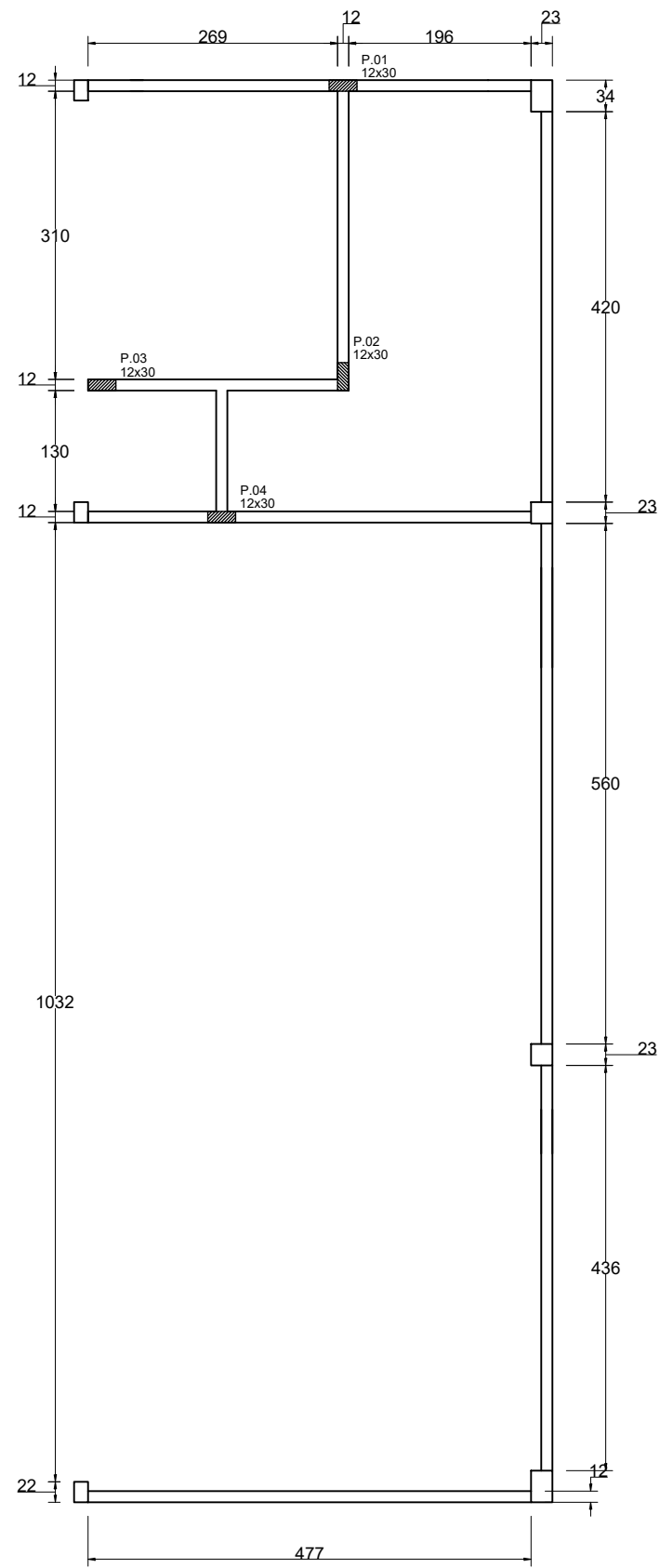
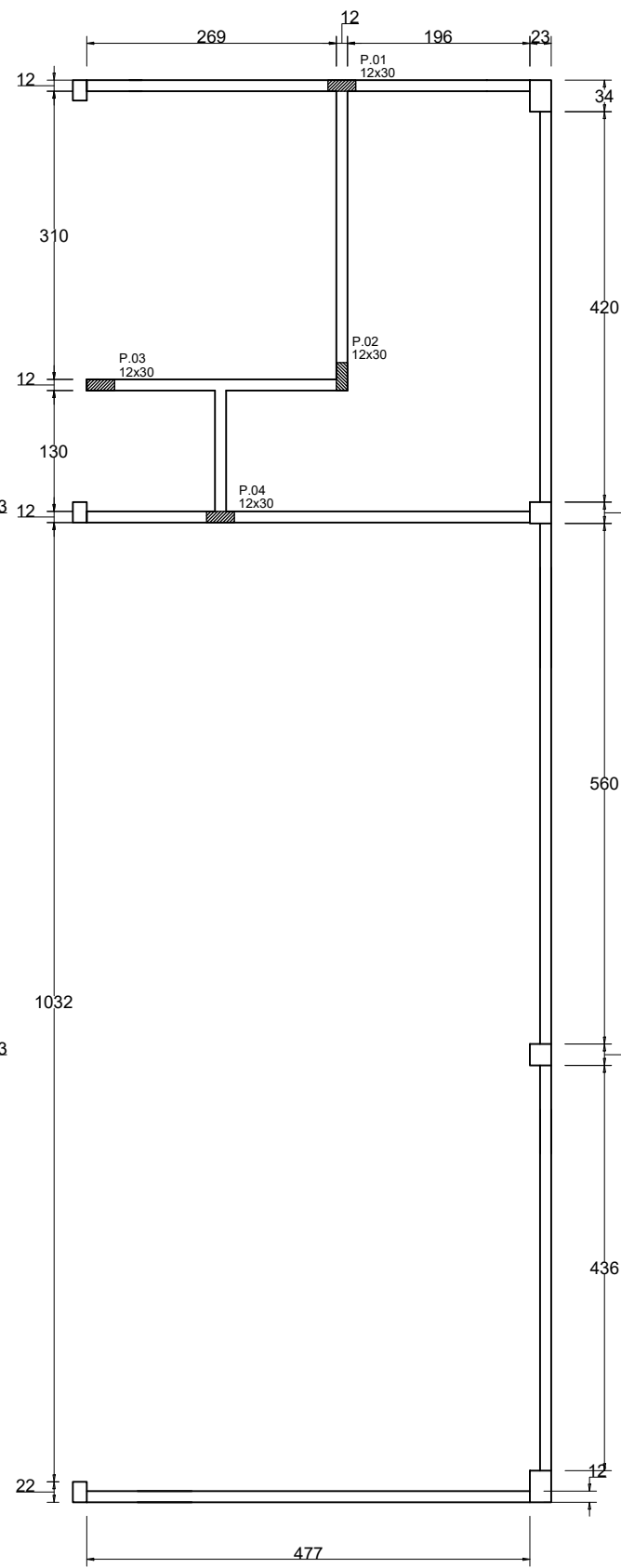


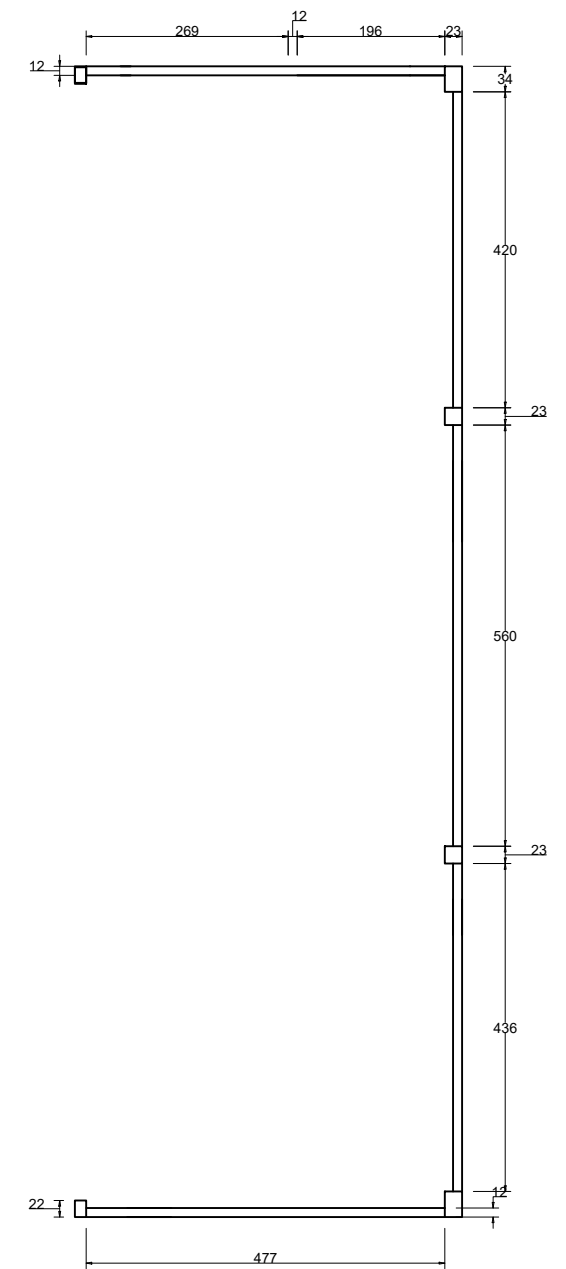
PLANTA DE LOCAÇÃO
Escala 1/75



**PLANTA DE FORMA
BALDRAMES E PILARES**
Escala 1/75



**PLANTA DE FORMA
VIGAS SUPERIORES - 12x30cm**
Escala 1/75



**PLANTA DE FORMA
VIGAS CINTA - 12x20cm**
Escala 1/100



Prefeitura Municipal de Bom Sucesso do Sul

Rua Cândido Merlo, nº 290 - CEP:85515-000
Fone (46) 3234-1135 - CNPJ: 80.874.100/0001-86

Projeto: REFORMA BANHEIROS E COZINHA GARAGEM DA PREFEITURA	Lote: 03	Quadra: 51
--	----------	------------

Proprietário: Município de Bom Sucesso do Sul	Área: 76,50m²
---	---------------

Especificações: LOCAÇÃO E FORMAS	Escala: INDICADA
----------------------------------	------------------

Data: Outubro / 2022

Prancha: Est 02/02

Diogo Rossetto
Engenheiro Civil
Crea PR-109.070/D