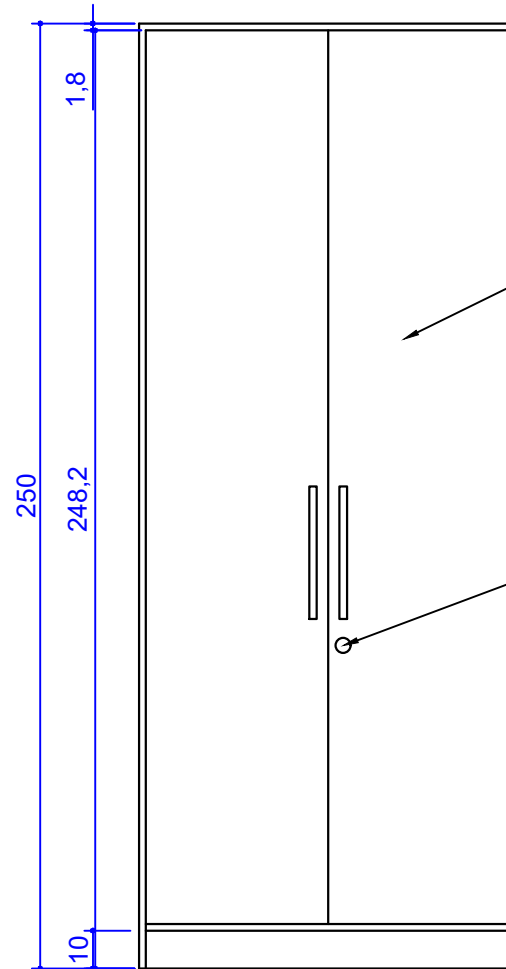
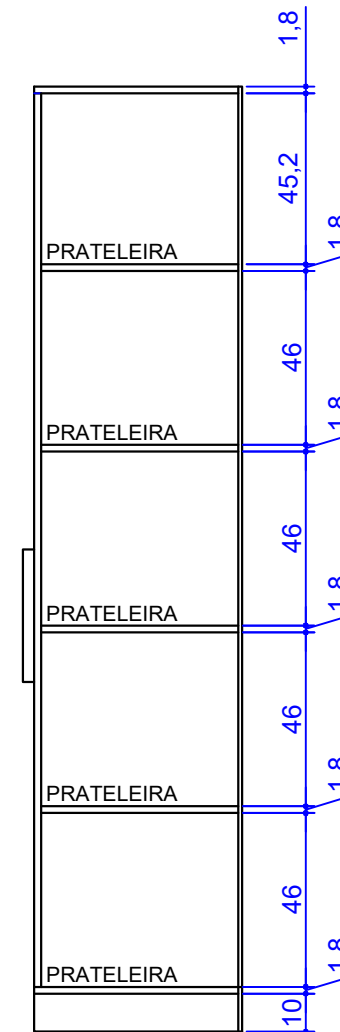


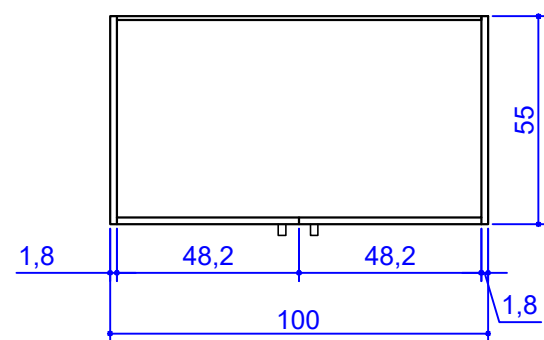
ELEVAÇÃO FRONTAL INTERNA
ESCALA 1/20



ELEVAÇÃO FRONTAL EXTERNA
ESCALA 1/20



CORTE LATERAL
ESCALA 1/20



PLANTA BAIXA
ESCALA 1/20



VISTA FRONTAL - FECHADO E ABERTO
SEM ESCALA

Prefeitura Municipal de Bom Sucesso do Sul

Rua Candido Merlo, 290 - CEP: 85515-000
Fone (46) 3234-1135 - CNPJ: 80.874.100/0001-86

Projeto:	MÓVEIS - DEPARTAMENTO DE EDUCAÇÃO	Lote:	Quadra:
Proprietário	Município de Bom Sucesso do Sul	Área:	
Especificações:	ARMÁRIO - SALA DA COORDENAÇÃO - ESCOLA MUNICIPAL IRMÃ NELI	Escala:	INDICADA
		Data:	MAIO/2021
		Prancha:	01/20
Mariana Martinelo Arquiteta e Urbanista CAU n° A68418/0			