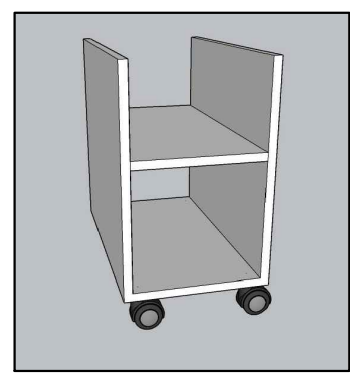
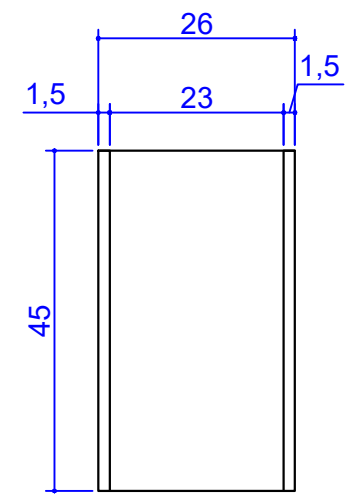
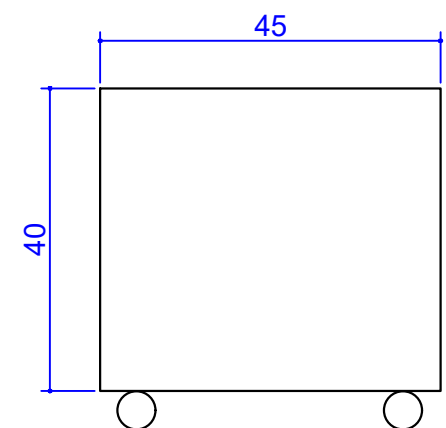
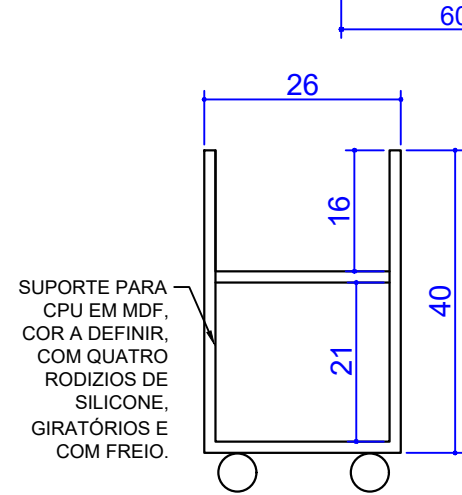


VISTA DIAGONAL SEM ESCALA



CARRINHO CPU + NO BREAK SEM ESCALA

| | | | |
|--|--|----------|-----------|
| Prefeitura Municipal de Bom Sucesso do Sul Rua Candido Merlo, 290 – CEP: 85515-000 Fone (46) 3234-1135 – CNPJ: 80.874.100/0001-86 | | | |
| Projeto: | MÓVEIS – DEPARTAMENTO DE EDUCAÇÃO | Lote: | Quadra: |
| Proprietário | Município de Bom Sucesso do Sul | Área: | – |
| Especificações: | MESA – SECRETARIA – ESCOLA MUNICIPAL IRMÃ NELI | Escala: | INDICADA |
| | | Data: | MAIO/2021 |
| | | Prancha: | 03/20 |
| Mariana Martinelo Arquiteta e Urbanista CAU n° A68418/0 | | | |