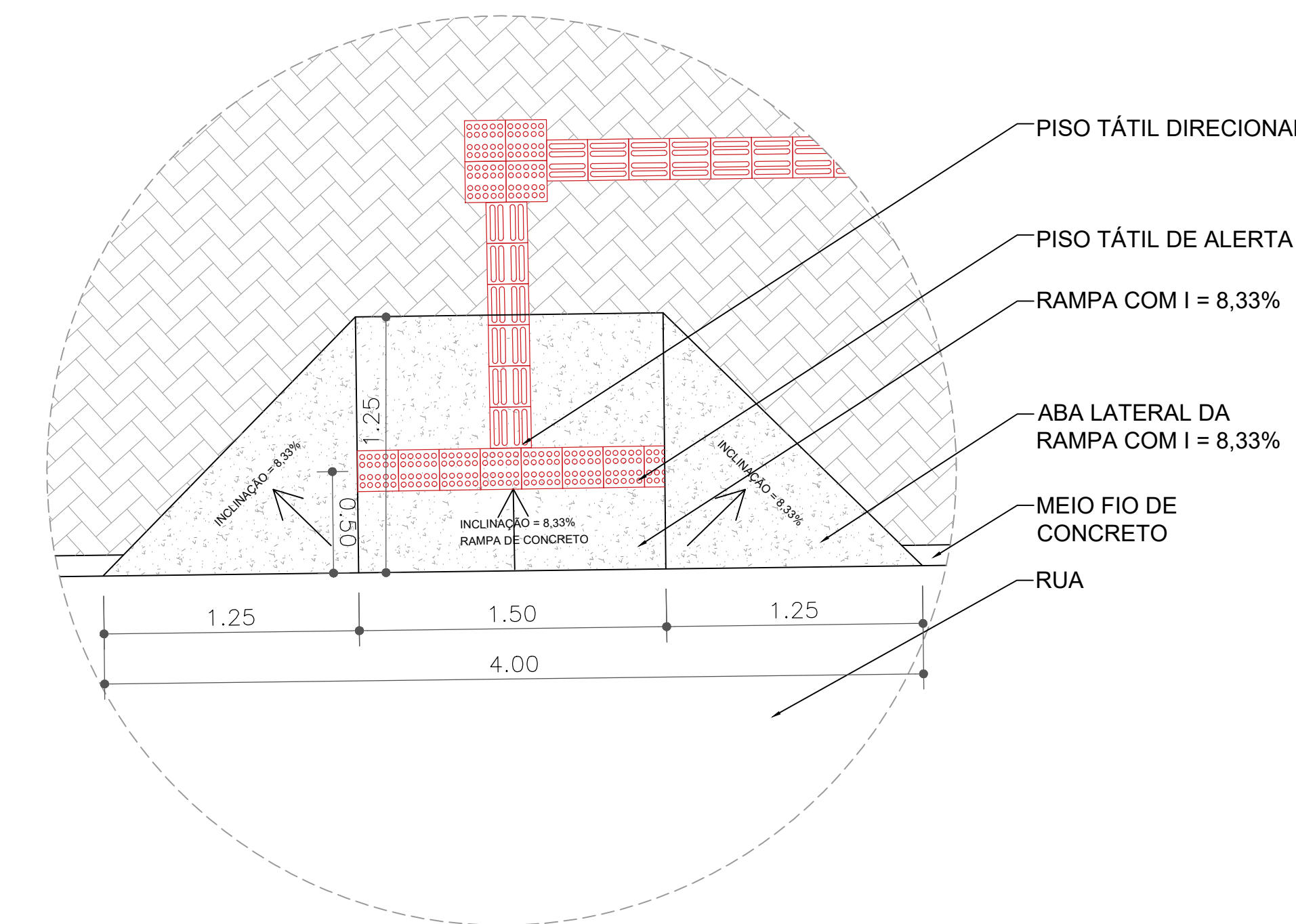
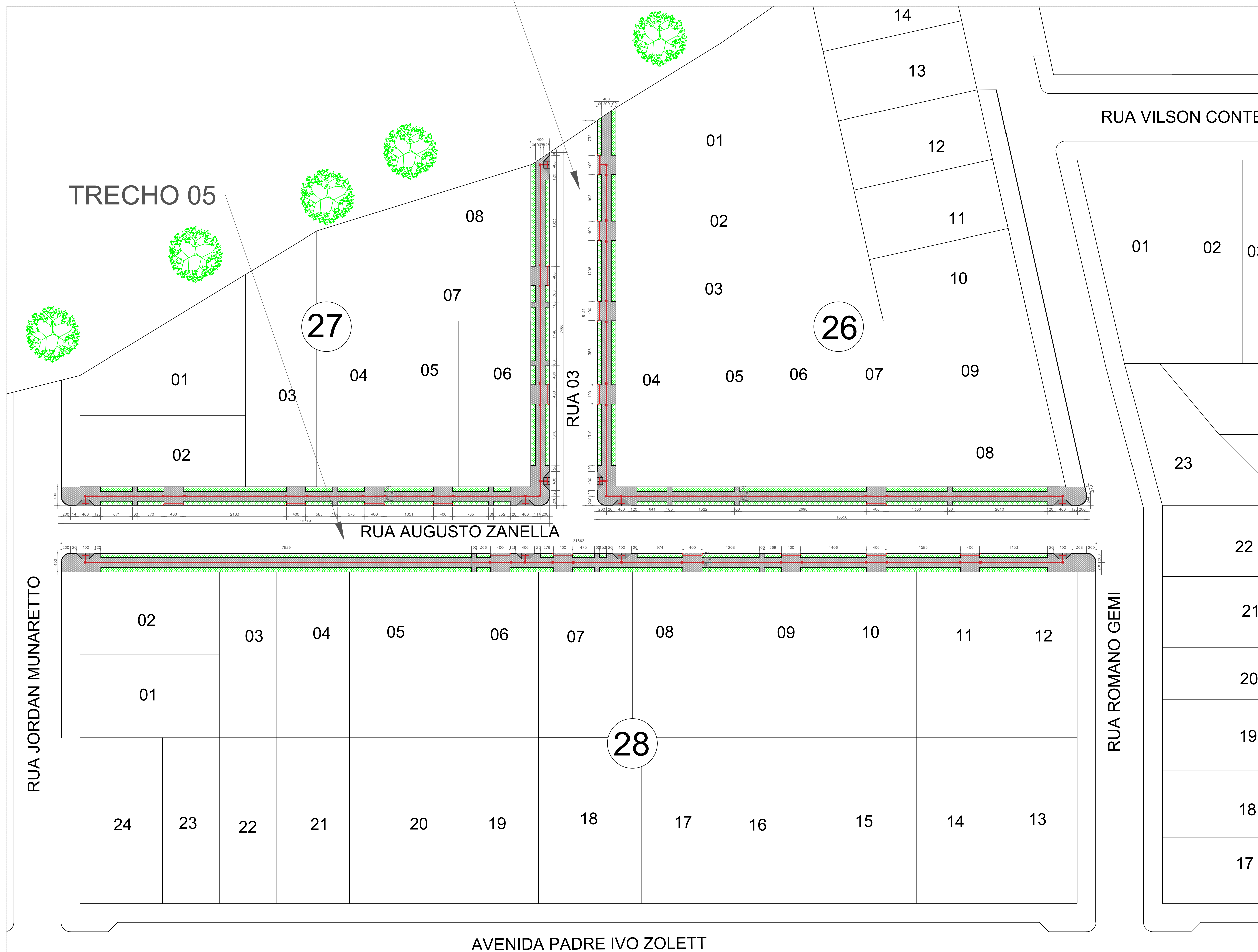
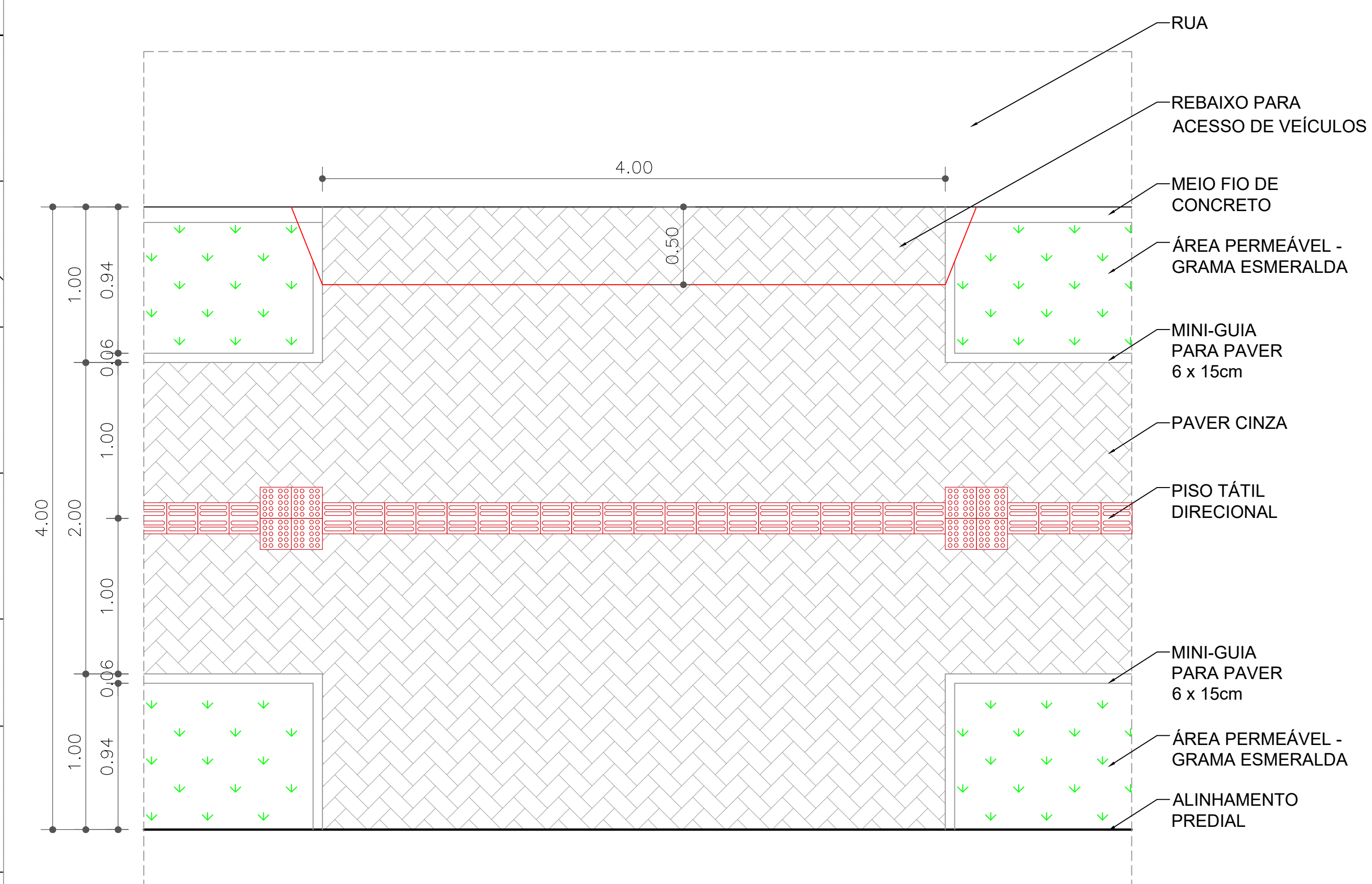


TRECHO 06

TRECHO 05



DETALHE 03 - RAMPA DE ACESSIBILIDADE  
ESCALA 1/25



DETALHE 02 - ACESSO DE VEÍCULOS  
ESCALA 1/25

**LEGENDA:**

- PAVER NATURAL E = 6cm
- PAVER NATURAL E = 8cm
- PAVER TÁTIL DIRECIONAL
- PAVER TÁTIL DE ALERTA
- GRAMA

<b>Prefeitura Municipal de Bom Sucesso do Sul</b> Rua Candido Merlo, 290 - CEP: 85515-000 Fone (46 ) 3234-1135 - CNPJ: 80.874.100/0001-86		
Projeto: CALÇADAS URBANAS	Lote: -	Quadra: -
Proprietário: Município de Bom Sucesso do Sul	Área: -	
Especificações: TRECHOS 05 E 06, DETALHES 02 E 03	Escala: INDICADA	
Fábio Júnior de Oliveira Engenheiro Civil CREA PR-82.120/D		Data: fevereiro / 2021
		Prancha: 04/09

TRECHOS 05 E 06  
ESCALA 1/400