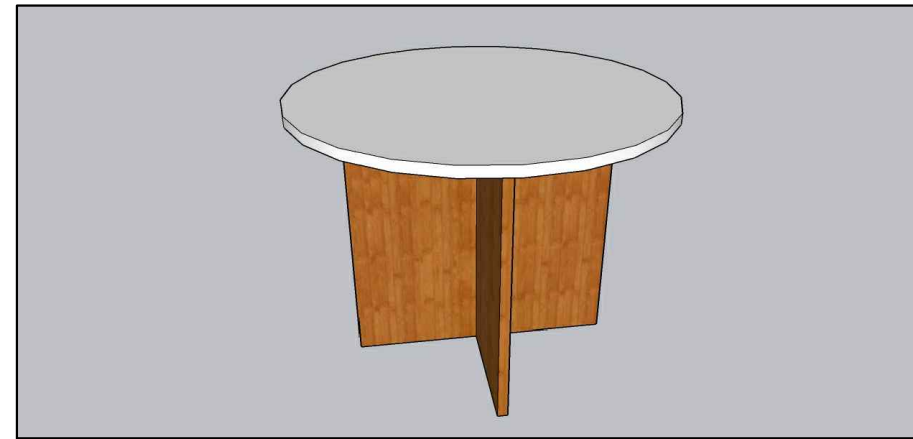


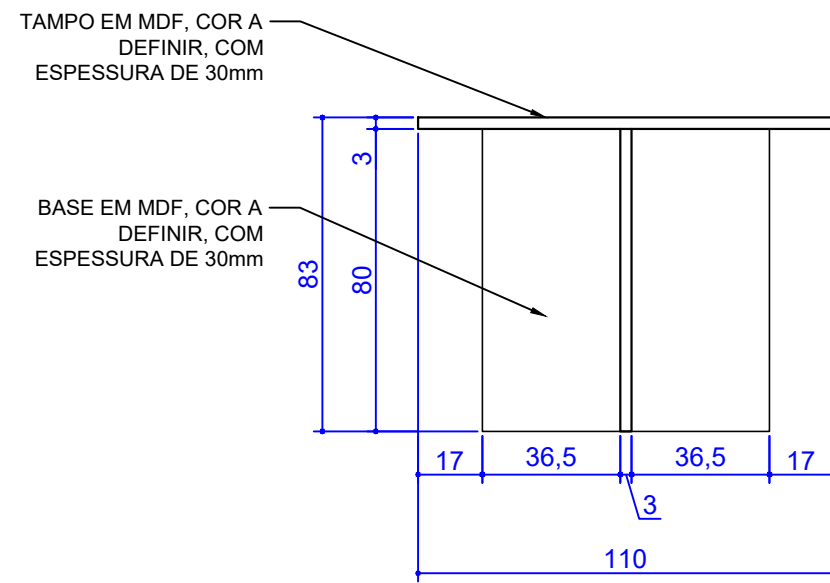
TAMPO EM MDF, COR A DEFINIR, COM ESPESSURA DE 30mm

BASE EM MDF, COR A DEFINIR, COM ESPESSURA DE 30mm

PLANTA BAIXA  
ESCALA 1/20



VISTA FRONTAL  
SEM ESCALA



TAMPO EM MDF, COR A DEFINIR, COM ESPESSURA DE 30mm

BASE EM MDF, COR A DEFINIR, COM ESPESSURA DE 30mm

ELEVAÇÃO FRONTAL  
ESCALA 1/20

Prefeitura Municipal de Bom Sucesso do Sul

Rua Candido Merlo, 290 - CEP: 85515-000  
Fone (46 ) 3234-1135 - CNPJ: 80.874.100/0001-86

Projeto:	MÓVEIS - DEPARTAMENTO DE EDUCAÇÃO	Lote:	-	Quadra:	-
Proprietário	Município de Bom Sucesso do Sul	Área:	-		
Especificações:	MESA REDONDA - SALA DE PLANEJAMENTO	Escala:	INDICADA		
		Data:	MAIO/2021		
		Prancha:	06/20		
	Mariana Martinelo Arquiteta e Urbanista CAU n° A68418/0				