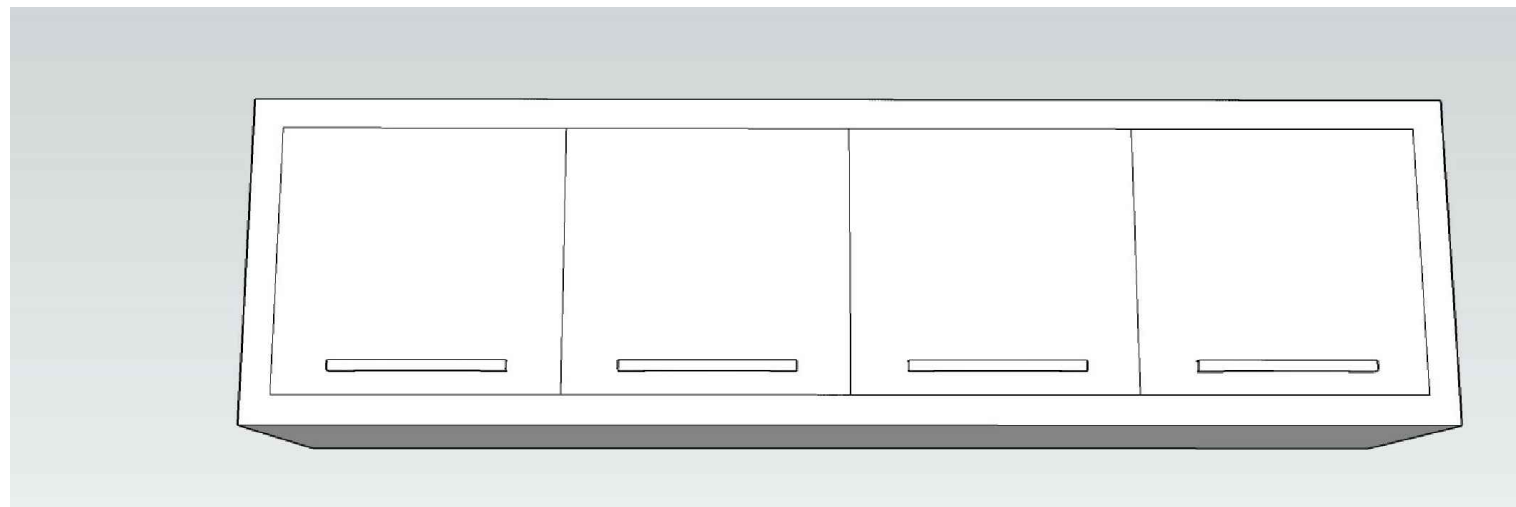
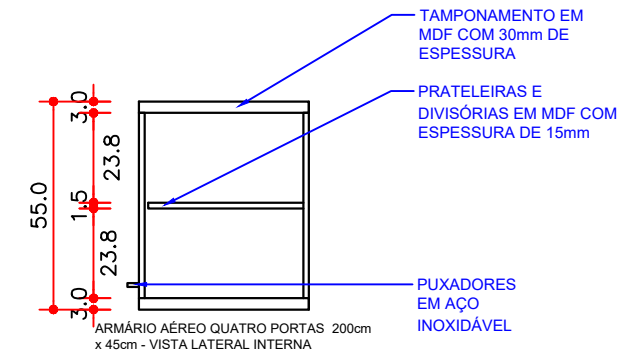
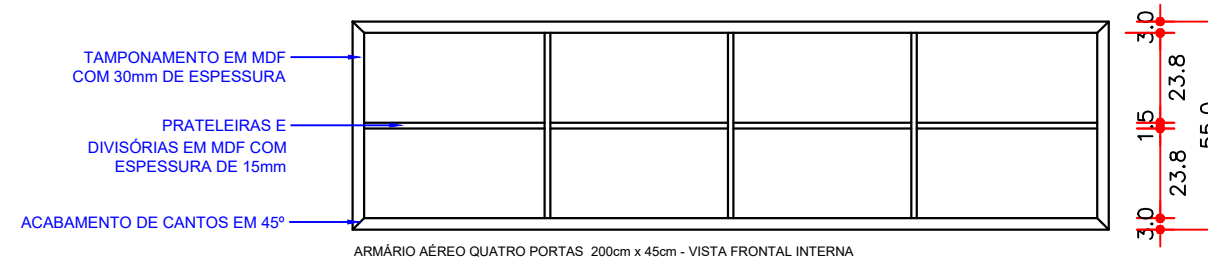
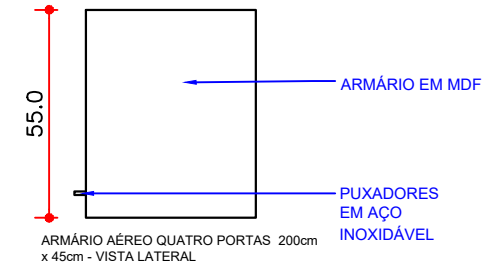
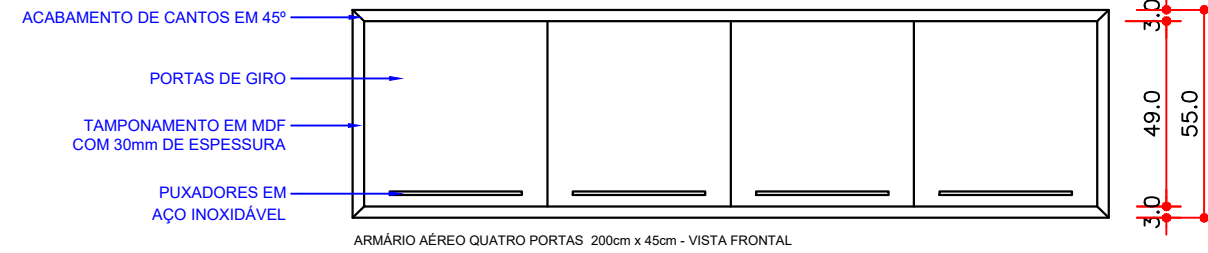
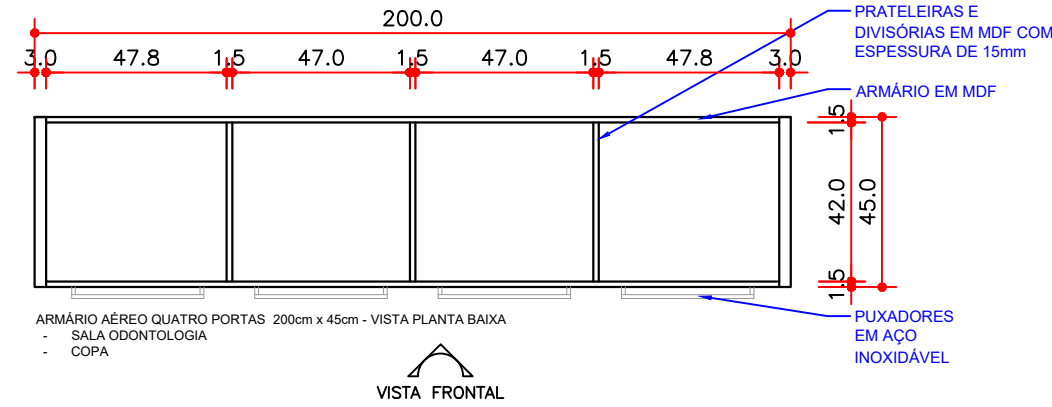


# 07

VISTA LATERAL



Prefeitura Municipal de Bom Sucesso do Sul

Rua Candido Merlo, 290 - CEP:85515-000

Fone (46 ) 3234-1135 - CNPJ: 80.874.100/0001-86

Projeto: MÓVEIS PARA NOVA UNIDADE BÁSICA DE SAÚDE Lote: Quadra

Proprietário Município de Bom Sucesso do Sul Desenho: Mariana M.

Especificações: ARMÁRIO AÉREO 4 PORTAS - 200cm x 45cm Escala: 1/20

Responsável Técnico: Data: 11/09/2020

Mariana Martinele  
Arquiteta e Urbanista  
CAU nº A88418-0

Prancha:  
07/28