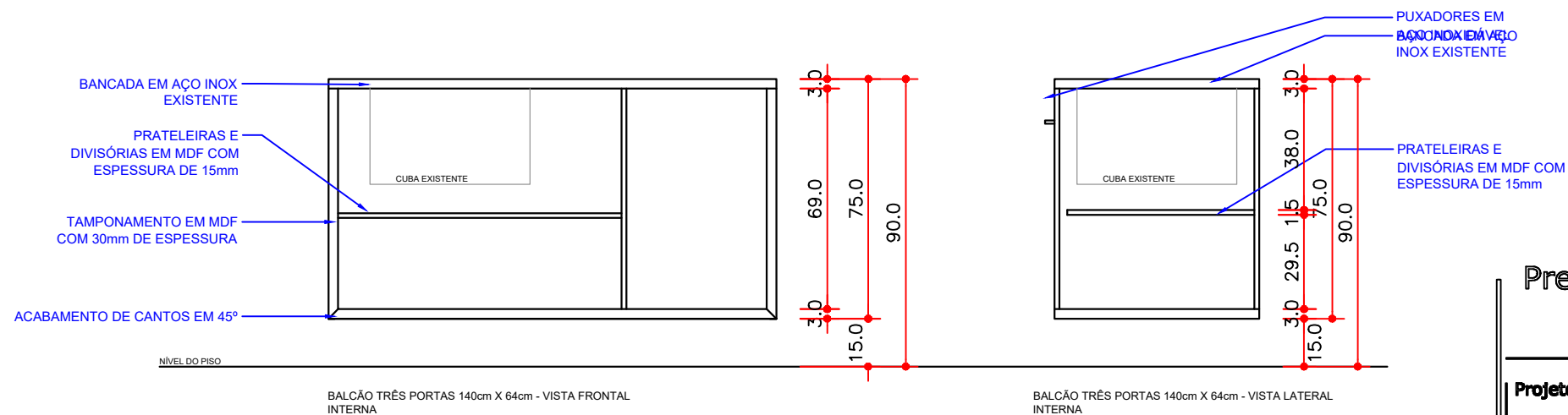
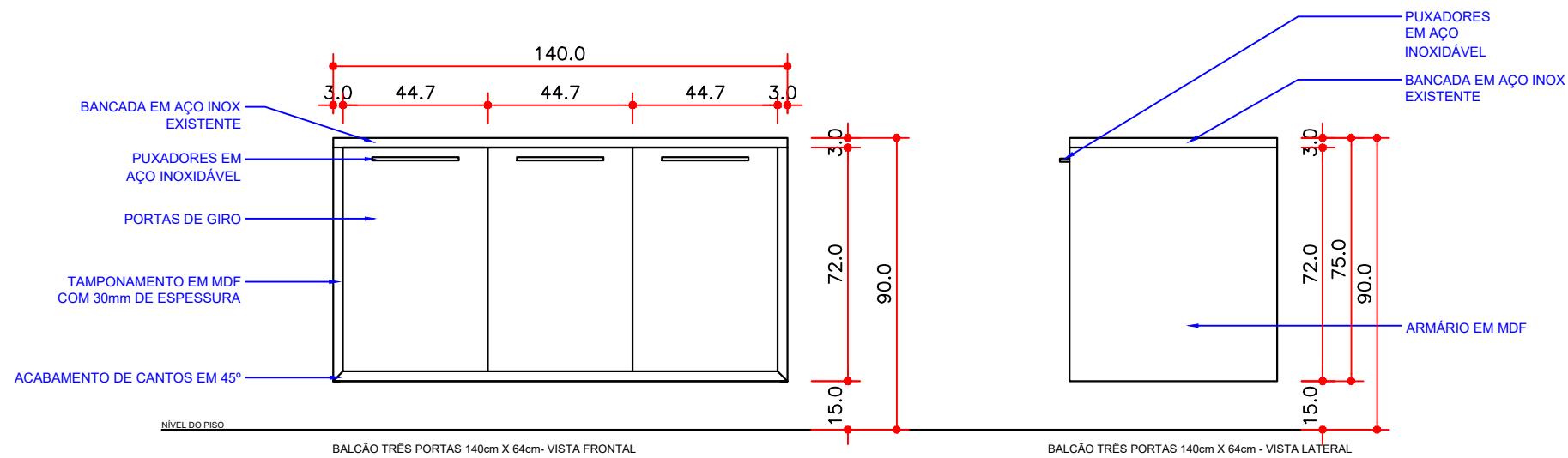
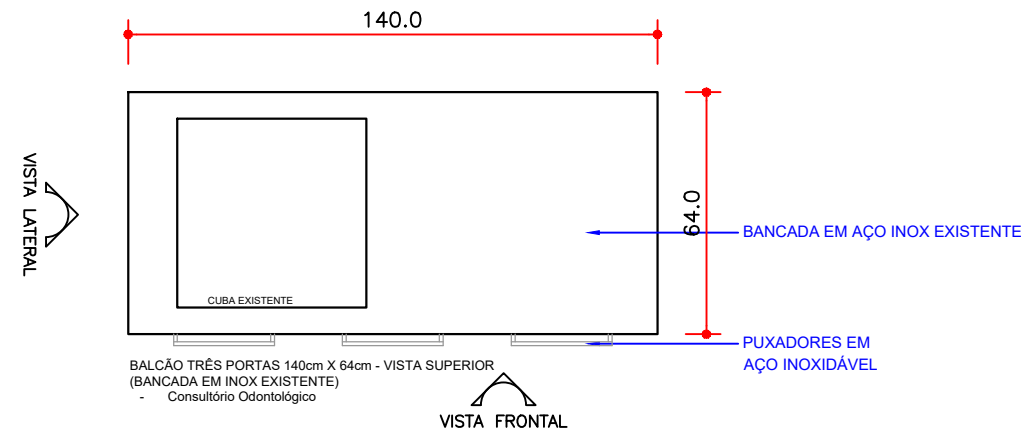


11



Prefeitura Municipal de Bom Sucesso do Sul

Rua Candido Merlo, 290 - CEP:85515-000
Fone (46) 3234-1135 - CNPJ: 80.874.100/0001-86

Projeto: MÓVEIS PARA NOVA UNIDADE BÁSICA DE SAÚDE	Lote: -	Quadra: -
Proprietário: Município de Bom Sucesso do Sul	Desenho: Mariana M.	
Especificações: BALCÃO 3 PORTAS - 140cm x 64cm	Escala: 1/20	
Responsável Técnico: Mariana Martinele Arquiteta e Urbanista CAU nº 488418-0	Data: 11/09/2020	
	Prancha: 11/28	