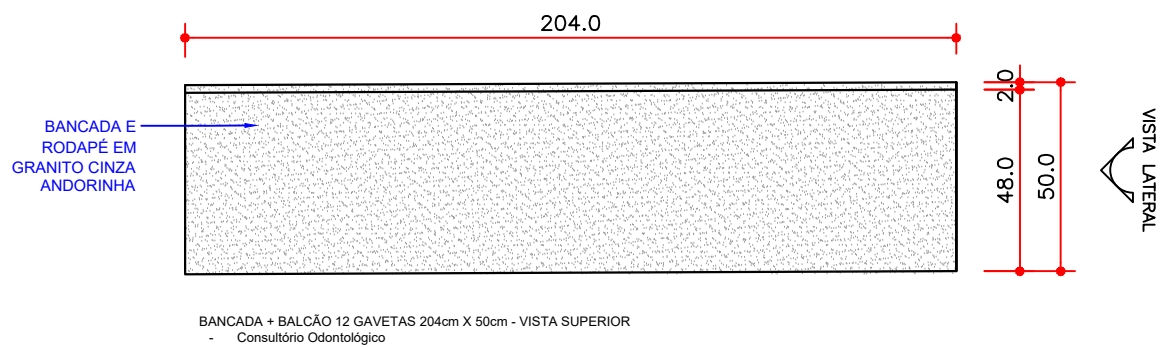
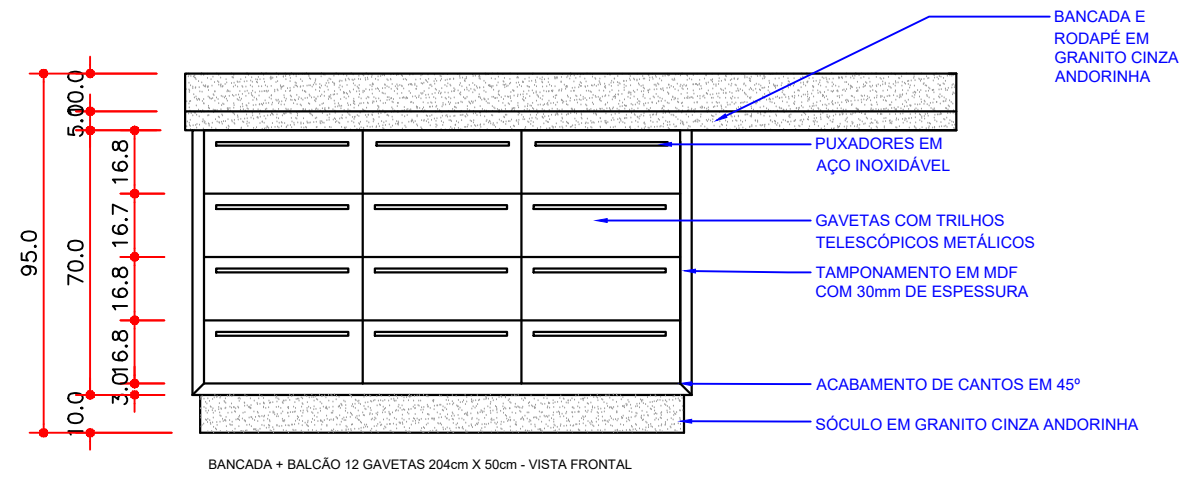
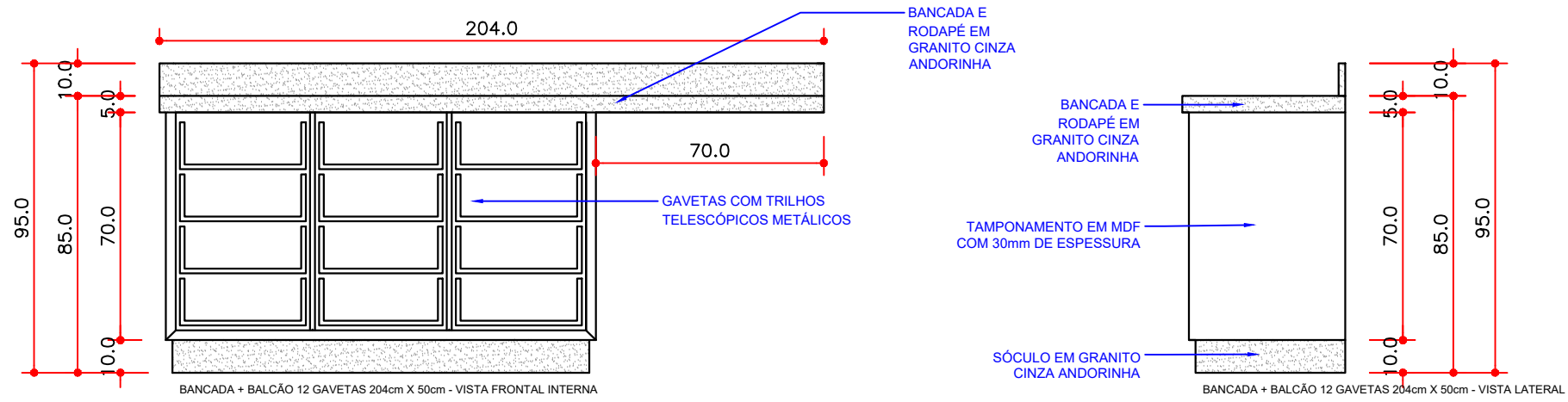


12



VISTA FRONTAL

VISTA LATERAL

OBSERVAÇÃO IMPORTANTE:

- O SÓCULO DO MÓVEL DEVE SER ADAPTADO PARA ENCAIXAR NO PISO/RODAPÉ EXISTENTE

Prefeitura Municipal de Bom Sucesso do Sul

Rua Candido Merlo, 290 - CEP:85515-000

Fone (46) 3234-1135 - CNPJ: 80.874.100/0001-86

Projeto: MÓVEIS PARA NOVA UNIDADE BÁSICA DE SAÚDE	Lote: -	Quadra: -
Proprietário: Município de Bom Sucesso do Sul	Desenho: Mariana M.	
Especificações: BANCADA + BALCÃO 12 GAVETAS	Escala: 1/20	
Responsável Técnico:	Data: 11/09/2020	
Mariana Martinele Arquiteta e Urbanista CAU nº A88418-0		Prancha: 12/28