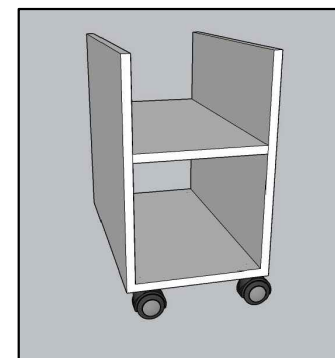
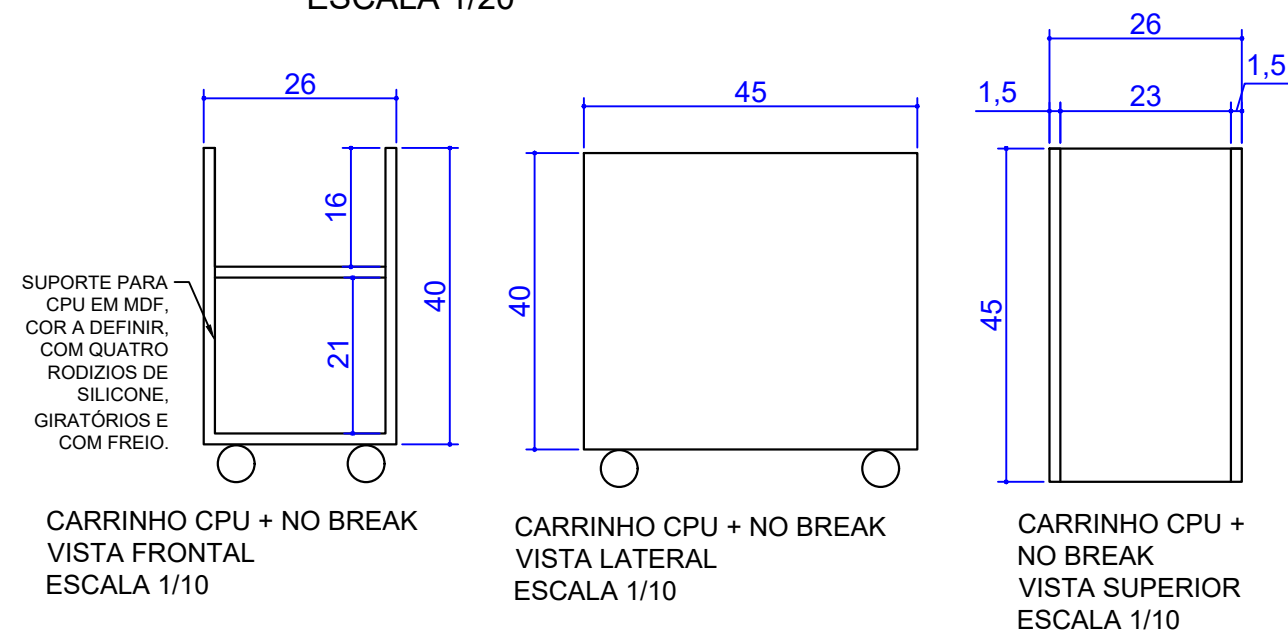


**VISTA DIAGONAL SEM ESCALA**

**PLANTA BAIXA**  
ESCALA 1/20

**ELEVAÇÃO 02**

**ELEVAÇÃO 01**



**CARRINHO CPU + NO BREAK SEM ESCALA**

**Prefeitura Municipal de Bom Sucesso do Sul**

Rua Candido Merlo, 290 – CEP: 85515-000  
Fone (46 ) 3234-1135 – CNPJ: 80.874.100/0001-86

Projeto:	MÓVEIS – DEPARTAMENTO DE EDUCAÇÃO	Lote:	–	Quadra:	–
Proprietário	Município de Bom Sucesso do Sul	Área:	–		
Especificações:	MESA E SUPORTE CPU – SALA DEPTO EDUCAÇÃO	Escala:	INDICADA		
		Data:	MAIO/2021		
		Prancha:	13/20		
Mariana Martinelo Arquiteta e Urbanista CAU n° A68418/0					