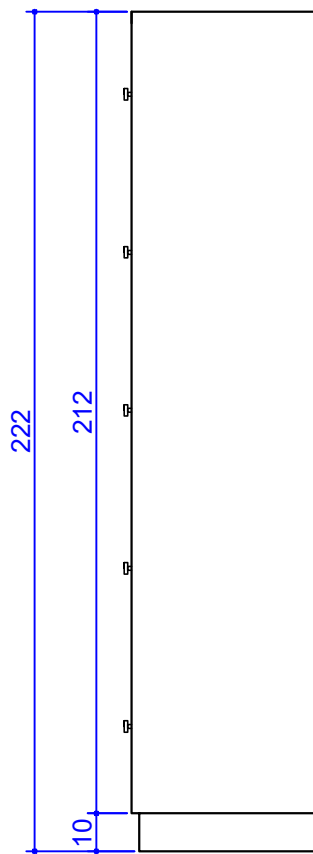


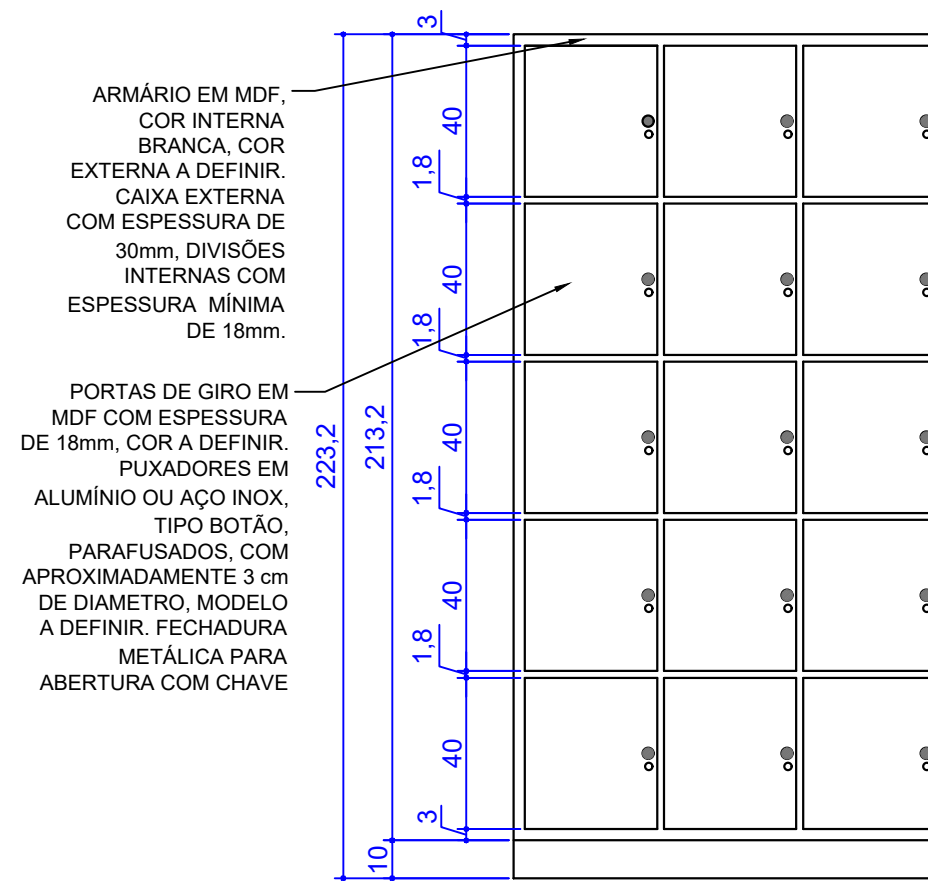
PORTAS DE GIRO EM MDF COR A DEFINIR, ESPESSURA MÍNIMA DE 18mm, PUXADORES EM ALUMÍNIO OU AÇO INOX, TIPO BOTÃO, PARAFUSADOS, COM APROXIMADAMENTE 3,0 cm DE DIÂMETRO, MODELO A DEFINIR. FECHADURA METÁLICA PARA ABERTURA COM CHAVE. DOBRADIÇAS METÁLICAS DE BOA QUALIDADE.

DIVISÓRIAS INTERNAS EM MDF BRANCO COM ESPESSURA MÍNIMA DE 18mm.

CORTE LATERAL
ESCALA 1/20



ELEVAÇÃO LATERAL
ESCALA 1/20



ARMÁRIO EM MDF, COR INTERNA BRANCA, COR EXTERNA A DEFINIR. CAIXA EXTERNA COM ESPESSURA DE 30mm, DIVISÕES INTERNAS COM ESPESSURA MÍNIMA DE 18mm.

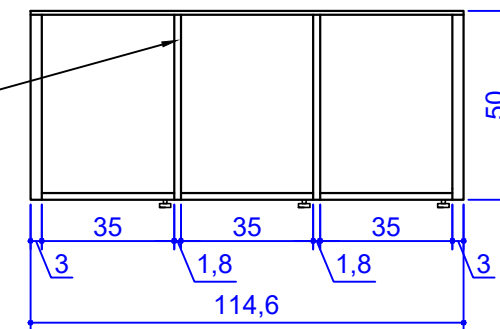
PORTAS DE GIRO EM MDF COM ESPESSURA DE 18mm, COR A DEFINIR. PUXADORES EM ALUMÍNIO OU AÇO INOX, TIPO BOTÃO, PARAFUSADOS, COM APROXIMADAMENTE 3 cm DE DIÂMETRO, MODELO A DEFINIR. FECHADURA METÁLICA PARA ABERTURA COM CHAVE

ELEVAÇÃO FRONTAL
ESCALA 1/20



VISTA FRONTAL
SEM ESCALA

DIVISÓRIAS INTERNAS EM MDF BRANCO COM ESPESSURA MÍNIMA DE 18mm.



PLANTA BAIXA
ESCALA 1/20

Prefeitura Municipal de Bom Sucesso do Sul

Rua Candido Merlo, 290 – CEP: 85515-000
Fone (46) 3234-1135 – CNPJ: 80.874.100/0001-86

Projeto:	MÓVEIS – DEPARTAMENTO DE EDUCAÇÃO	Lote:	–	Quadra:	–
Proprietário	Município de Bom Sucesso do Sul	Área:	–		
Especificações:	ESCANINHO – CMEI VOVÓ HELENA	Escala:	INDICADA		
		Data:	MAIO/2021		
		Prancha:	15/20		
Mariana Martinelo Arquiteta e Urbanista CAU n° A68418/0					