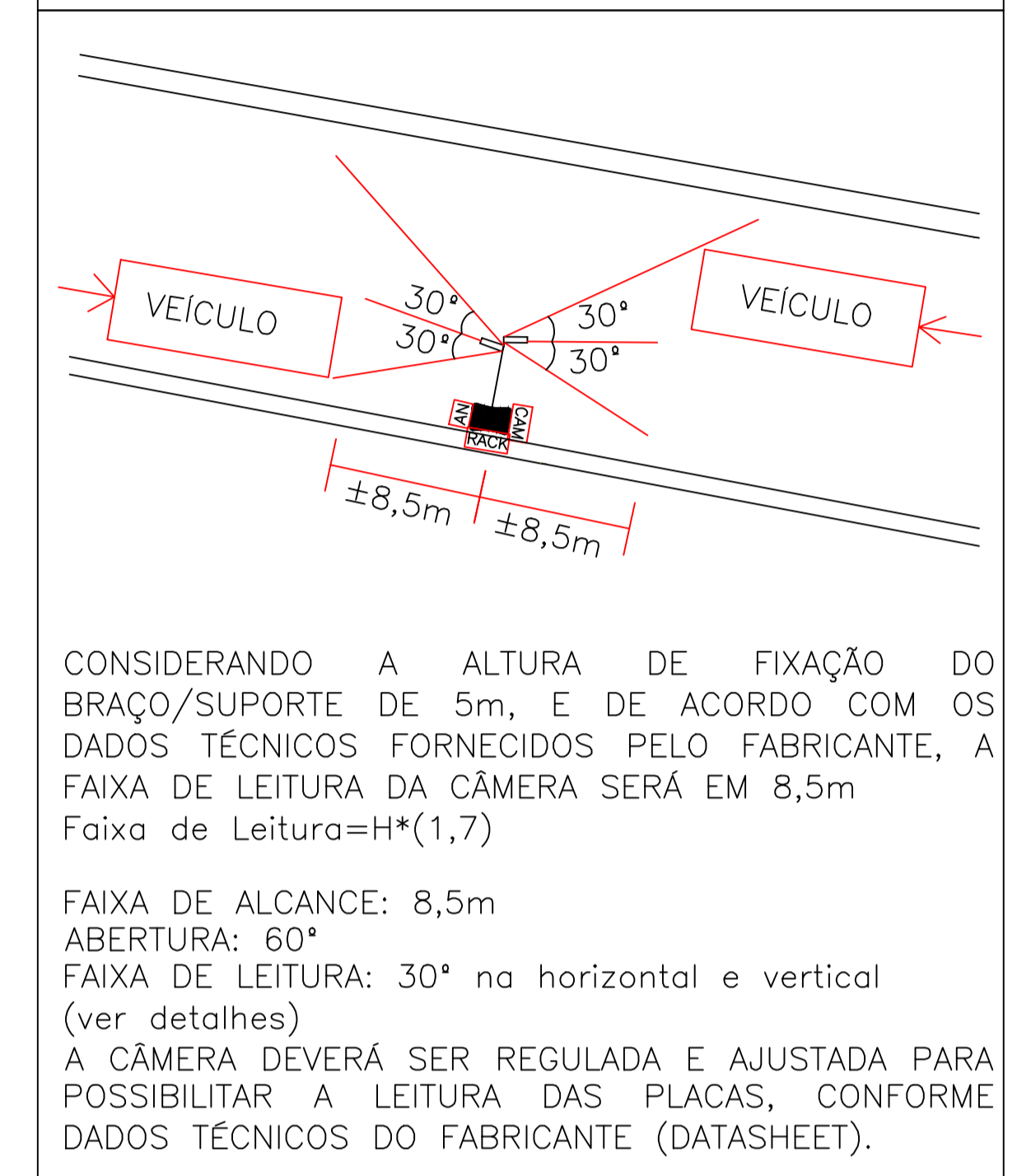
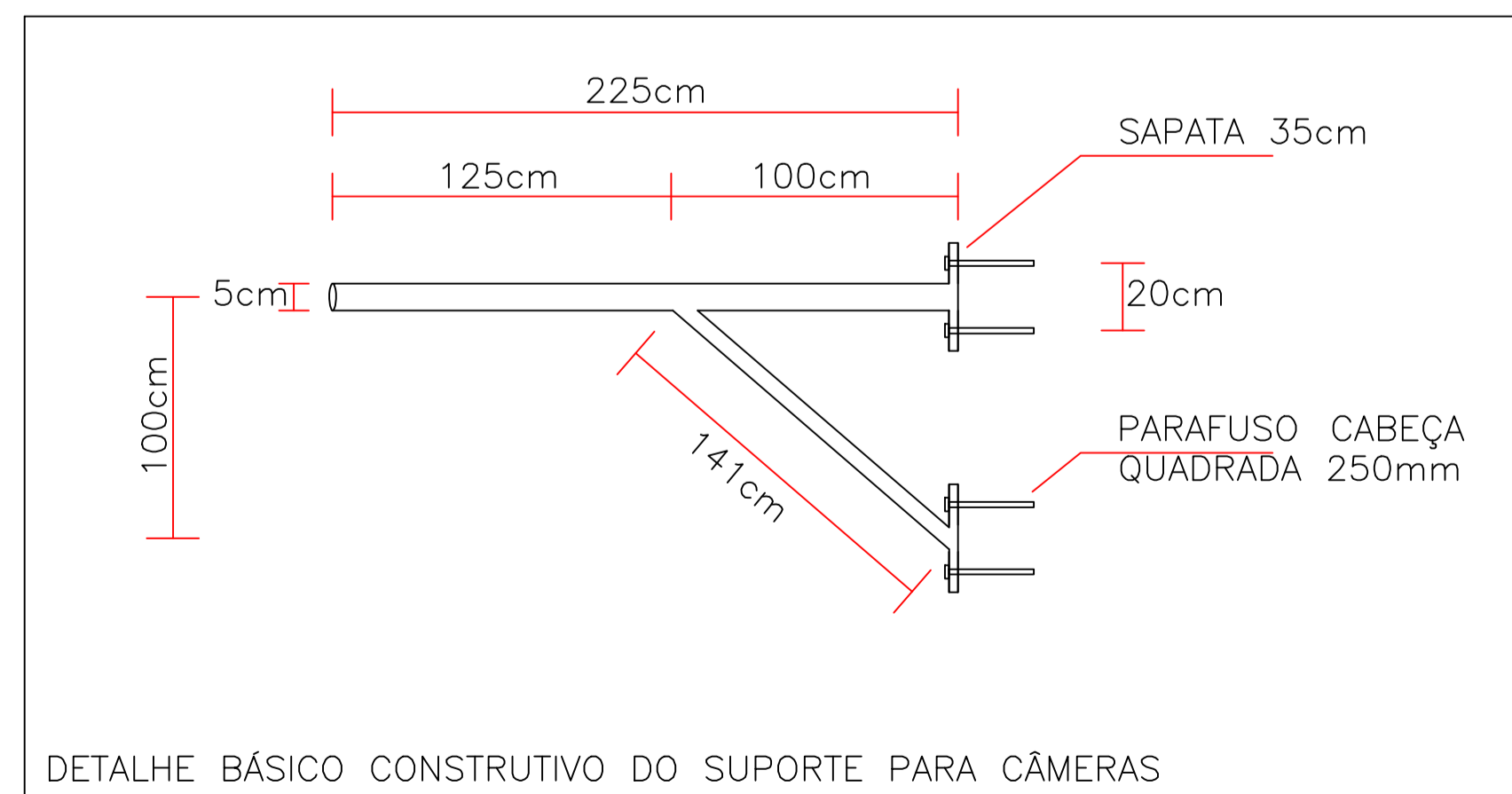


ESQUEMÁTICO BÁSICO DE ALCANCE DE LEITURA DAS CÂMERAS LPR, CONFORME DADOS DO FABRICANTE



DETALHE DA ENTRADA DE ENERGIA COM O RACK E SUPORTE PARA CÂMERAS



NOTAS TÉCNICAS:  
 -O CABO DE REDE E A ALIMENTAÇÃO ELÉTRICA (Vcc) DAS CÂMERAS DEVERÁ SER ALOJADO EM ELETRODUTO CORRUGADO EMBORRACHADO PARA AMBIENTES EXTERNO (SAÍDA DO RACK) ATÉ O BRAÇO/SUPORTE DAS CÂMERAS. EM SEGUIDA, DEVERÁ SER UTILIZADO O INTERIOR DO BRAÇO/SUPORTE PARA ALOJAR OS CABOS ATÉ AS CÂMERAS.  
 -AS CÂMERAS DO TIPO LPR DEVERÃO SER FIXADAS NO BRAÇO ATRAVÉS DE SUPORTE (SUGERE-SE SUPORTE ARTICULADO)  
 -AS CÂMERAS DO TIPO SPEED DOME DEVERÃO SER FIXADAS NO BRAÇO ATRAVÉS DE SUPORTE (SUGERE-SE SUPORTE ARTICULADO) A SER DIMENSIONADO PELO EXECUTOR DO PROJETO.  
 -DEMAIS INFORMAÇÕES TÉCNICAS DAS CÂMERAS, ÂNGULOS DE ABERTURA, ALTURA DE FIXAÇÃO, ENTRE OUTROS, ESTÃO CONTIDAS NOS DOCUMENTOS TÉCNICOS DO FABRICANTE.

OBS: O POSTE INSTALADO/ENERGIA/PONTO DE INTERNET SERÃO FORNECIDOS PELO MUNICÍPIO PODENDO A CONSTRUÇÃO VARIAR CONFORME CONDIÇÕES DO LOCAL

Kolf Serviços de Engenharia EIRELI  
 CNPJ: 07.555.412/0001-37  
 Fone (46)9 9908-2448 (46)3232-4255  
 Rua 14 de dezembro 3755 Sala 2, Centro  
 85560 - 000 - Chopinzinho - Paraná

## KOLF ENGENHARIA

PROJETOS ELÉTRICOS RESIDENCIAL/COMERCIAL/INDUSTRIAL  
 email : gabriel@colferai.eng.br

# PROJETO DE VIDEO-MONITORAMENTO

OBRA: <b>VIDEO MONITORAMENTO BOM SUCESSO DO SUL</b>	DATA: <b>OUTUBRO/2020</b>
PROPRIETÁRIO: <b>Município de Bom Sucesso do Sul</b>	ESCALA: <b>SEM ESCALA</b>
ESPECIFICAÇÃO: <b>DETALHE DE INSTALAÇÃO DAS CÂMERAS</b>	DESENHO: <b>GABRIEL</b>
AUTOR DO PROJETO: <b>Gabriel Colferai</b> <small>ENGENHEIRO ELETRICISTA CREA PR-163591/0</small>	FOLHA: <b>03/03</b>