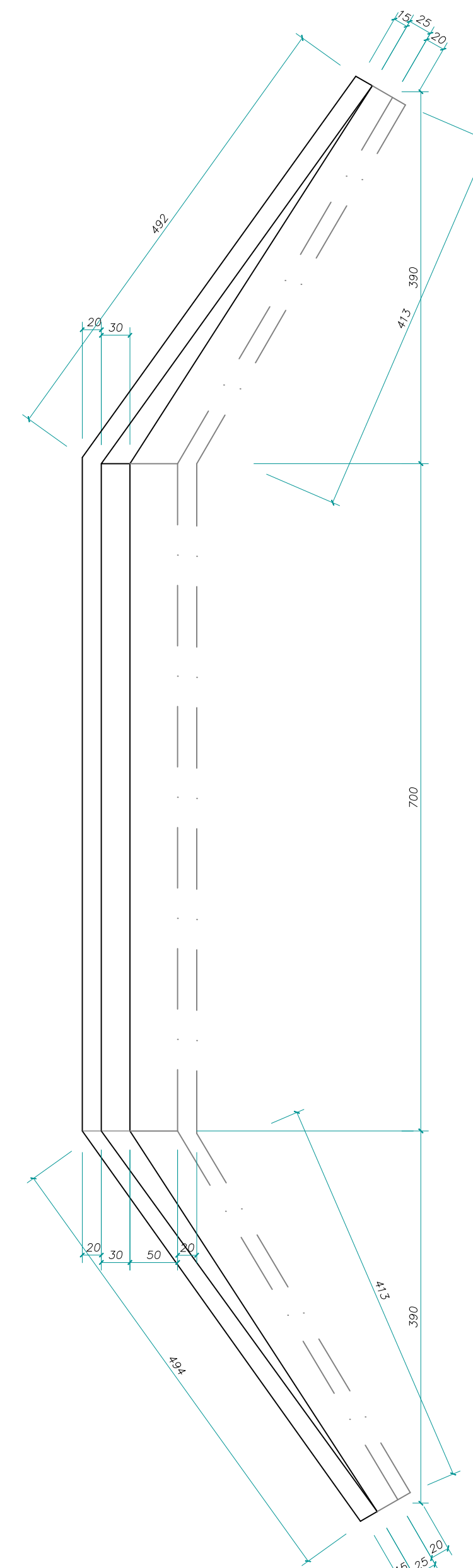
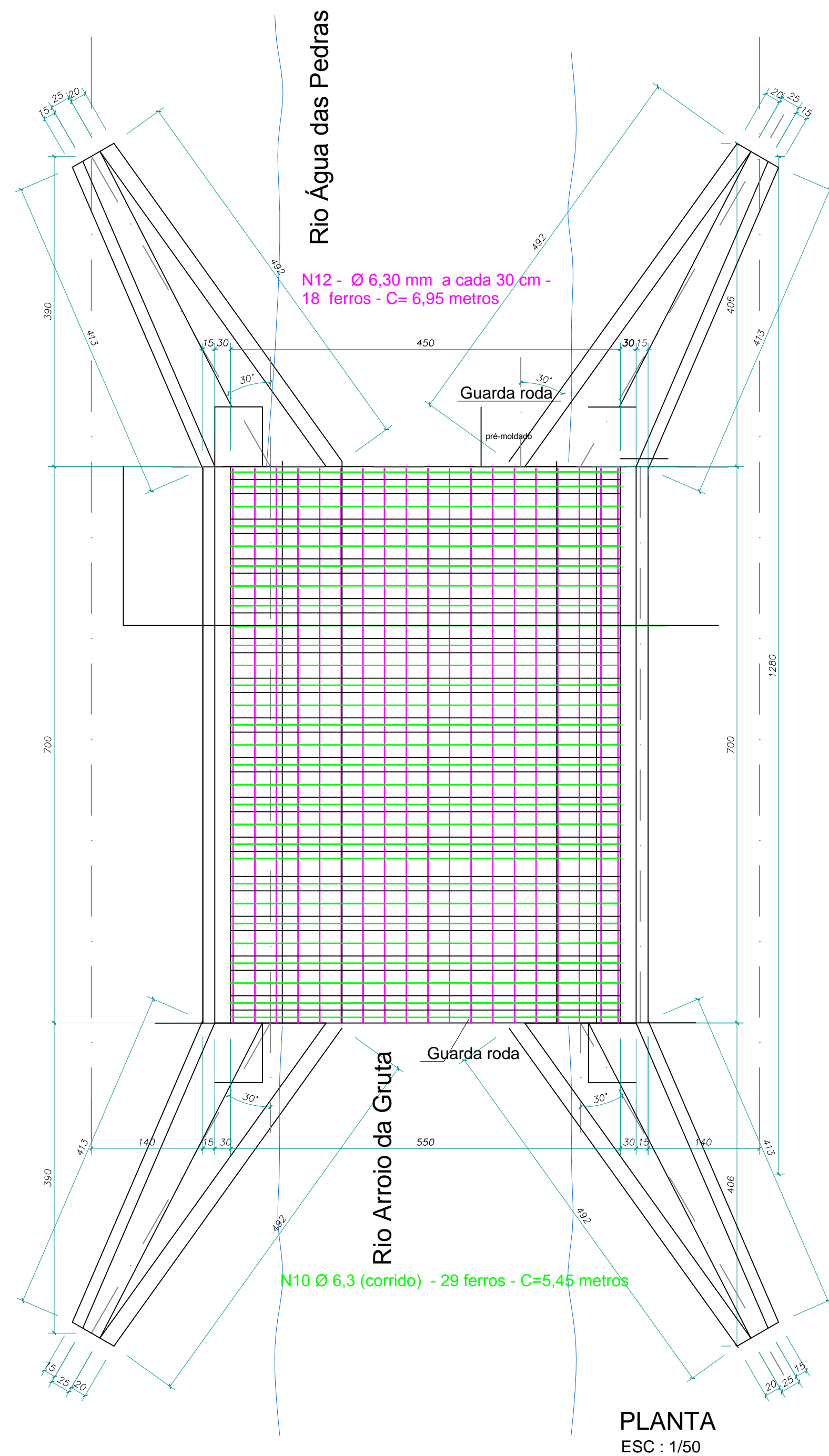
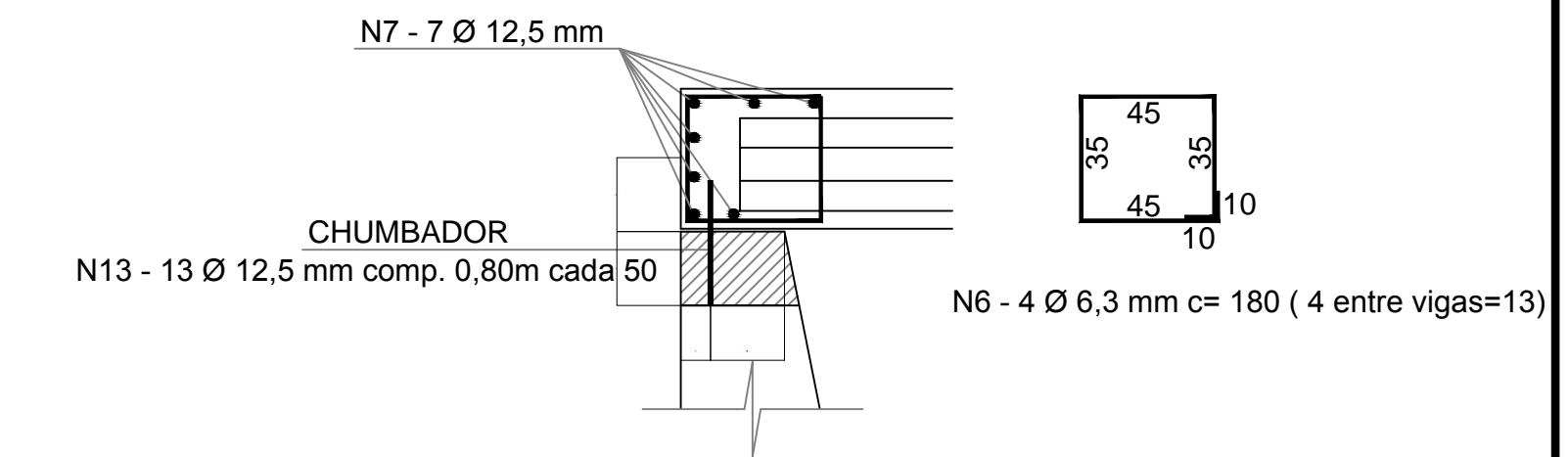
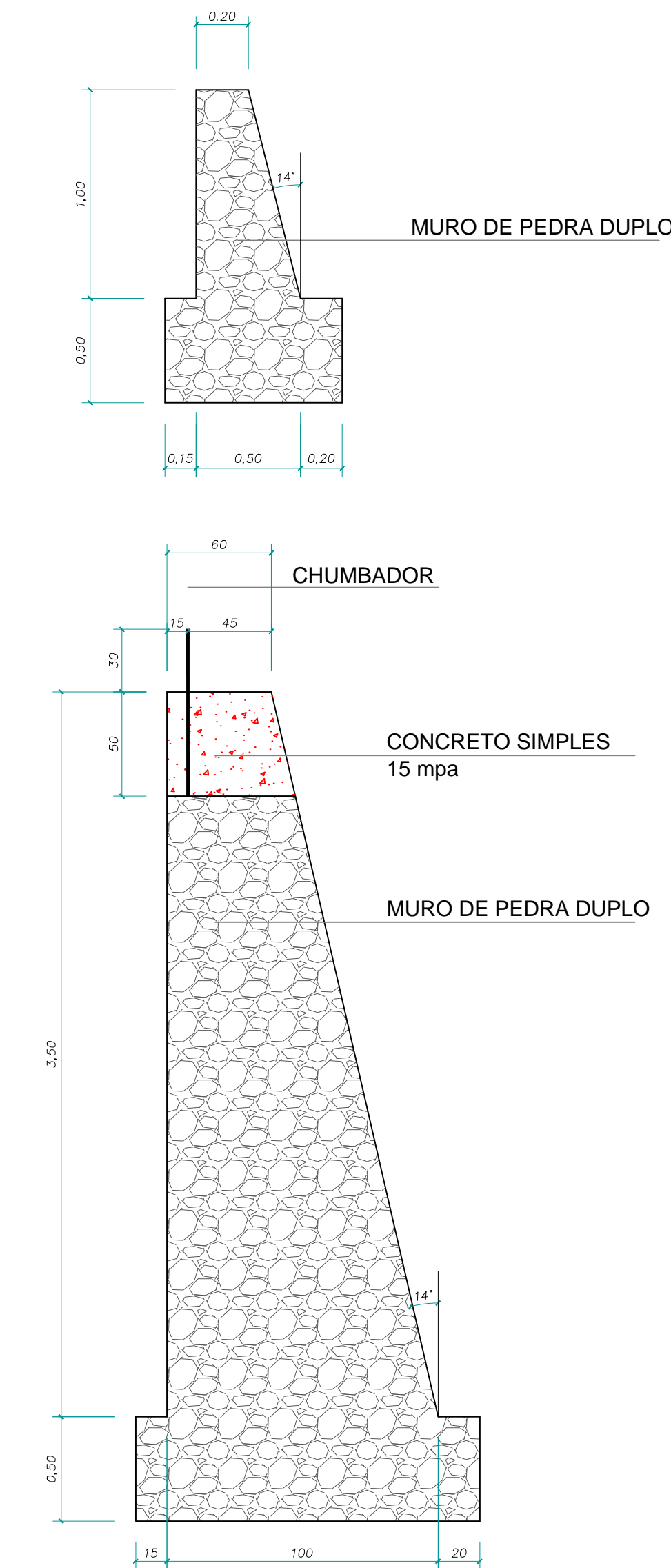


DETALHE VIGA PRÉ-MOLDADA
ESCALA 1:25

CORTE LATERAL VIGA DE EXTREMIDADE
ESC : 1/50



DETALHE da EXTREMIDADE da ALA
ESC : 1/25



Prefeitura Municipal de Bom Sucesso do Sul

Rua Candido Merlo, 290 - CEP:85515-000
Fone (46) 3234-1135 - CNPJ: 80.874.100/0001-86

Projeto:	CABECEIRA DE PONTE - COMUNIDADE DA GRUTA	Lote:	-	Quadra:	-
Proprietário	Município de Bom Sucesso do Sul	Área:			
Especificações:	PLANTA BAIXA DETALHAMENTOS FERRAGENS	Escala:	1/50		
		Data:	12/03/2015		
		Prancha:	01/01		
Antonio Celso Pilonetto Prefeito Municipal	Leandro Valdison Guarez Engenheiro Civil Crea PR 84217/D				