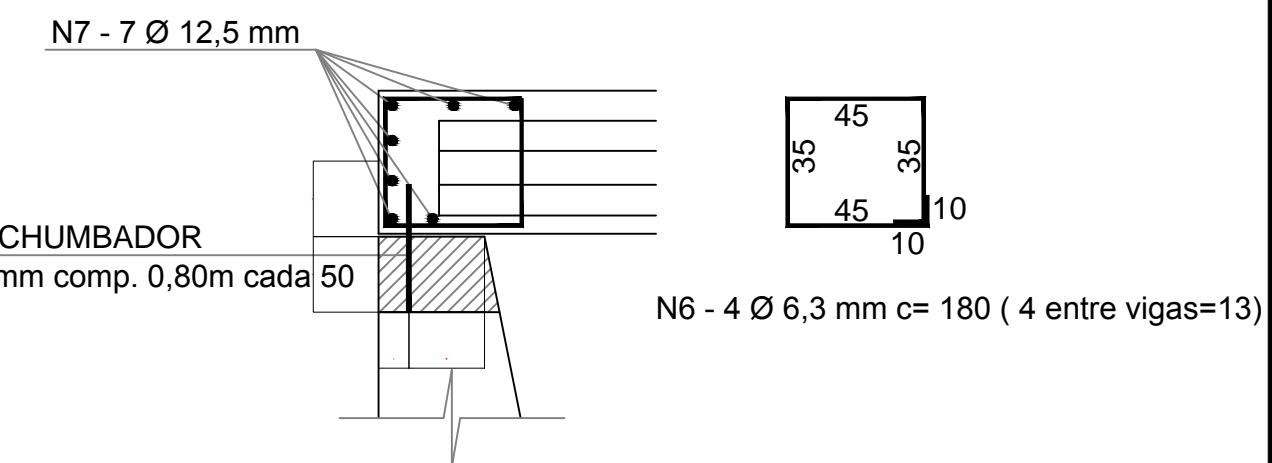


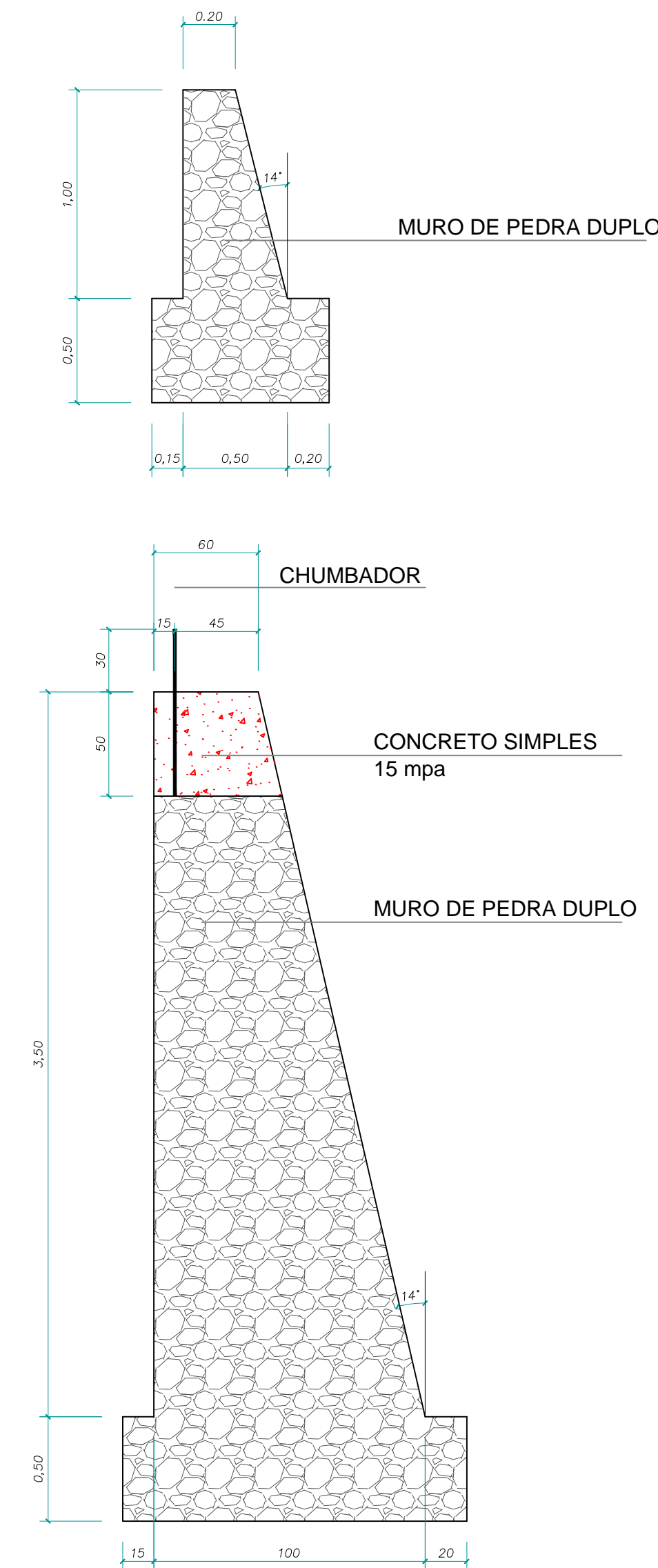
DETALHE VIGA PRÉ-MOLDADA
ESCALA 1:25

CORTE LATERAL VIGA DE EXTREMIDADE
ESC : 1/50

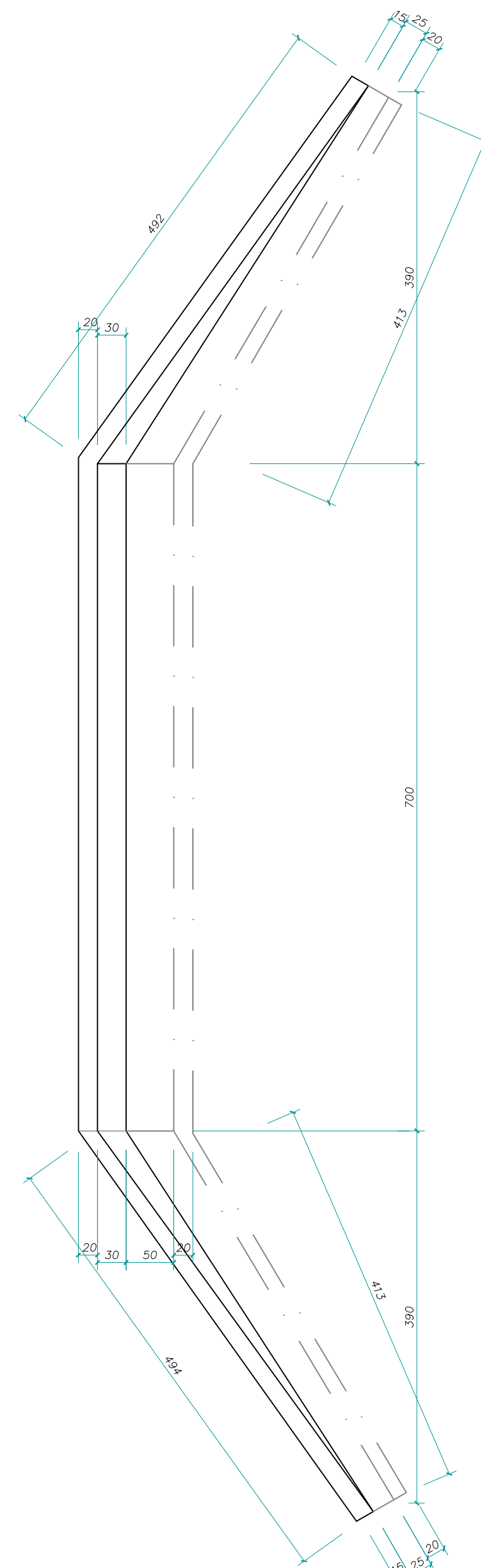
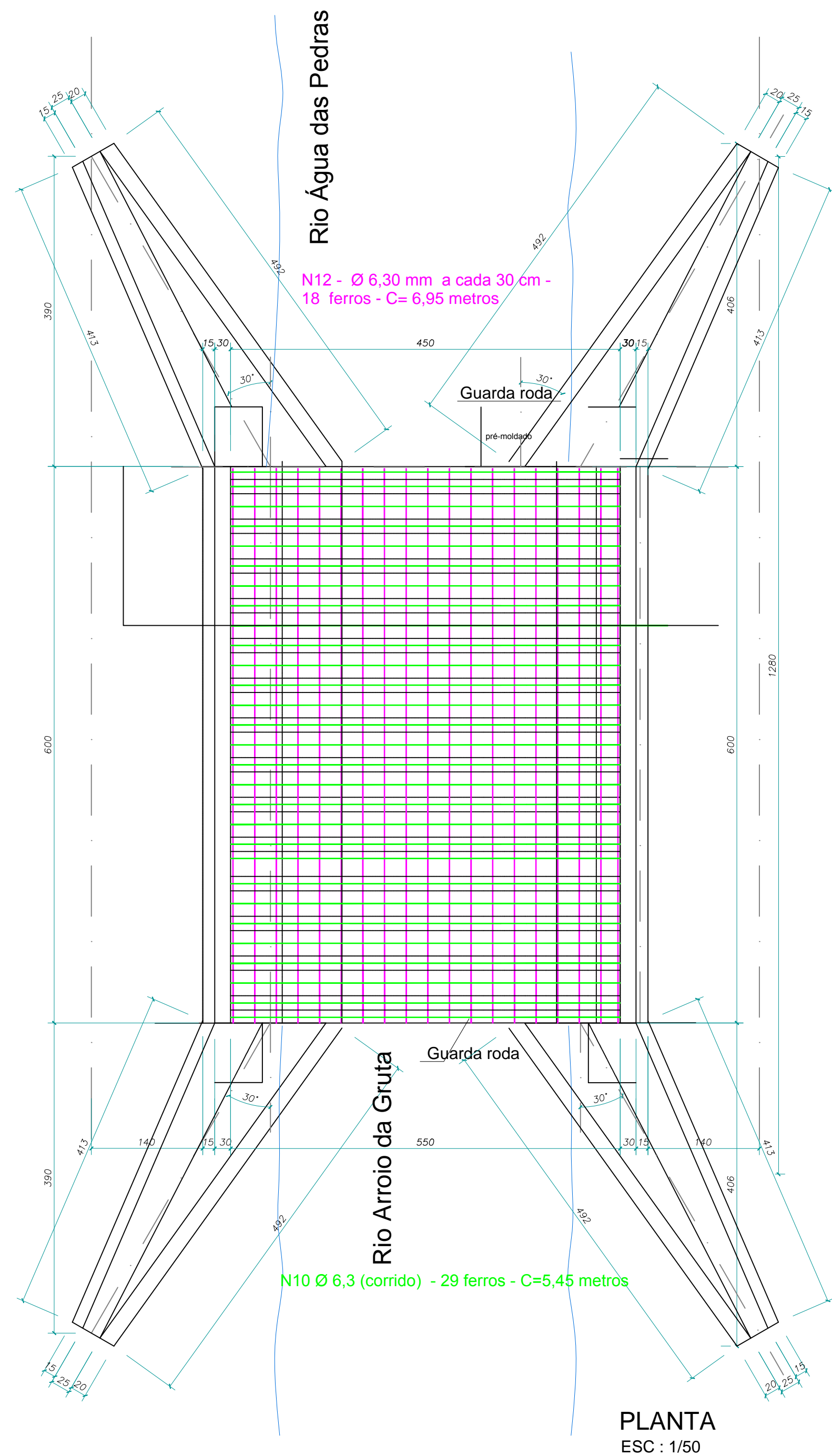


VIGAS - MONTAGEM
ESC : 1/25

DETALHE da EXTREMIDADE da ALA
ESC : 1/25



SEÇÃO TRANSVERSAL DO MURO
ESC : 1/25



PLANTA CABECEIRA 2X
ESC : 1/50

Prefeitura Municipal de Bom Sucesso do Sul Rua Candido Merlo, 290 - CEP:85515-000 Fone (46) 3234-1135 - CNPJ: 80.874.100/0001-86		
Projeto:	CABECEIRA DE PONTE - RANCHO ALEGRE	Lote: - Quadra: -
Proprietário:	Município de Bom Sucesso do Sul	Área: -
Especificações:	PLANTA BAIXA DETALHAMENTOS FERRAGENS	Escala: 1/50 Data: 12/03/2015
Antonio Celso Pilonetto Prefeito Municipal	Leandro Valdison Guarez Engenheiro Civil Crea PR 84217/D	Prancha: 01/01