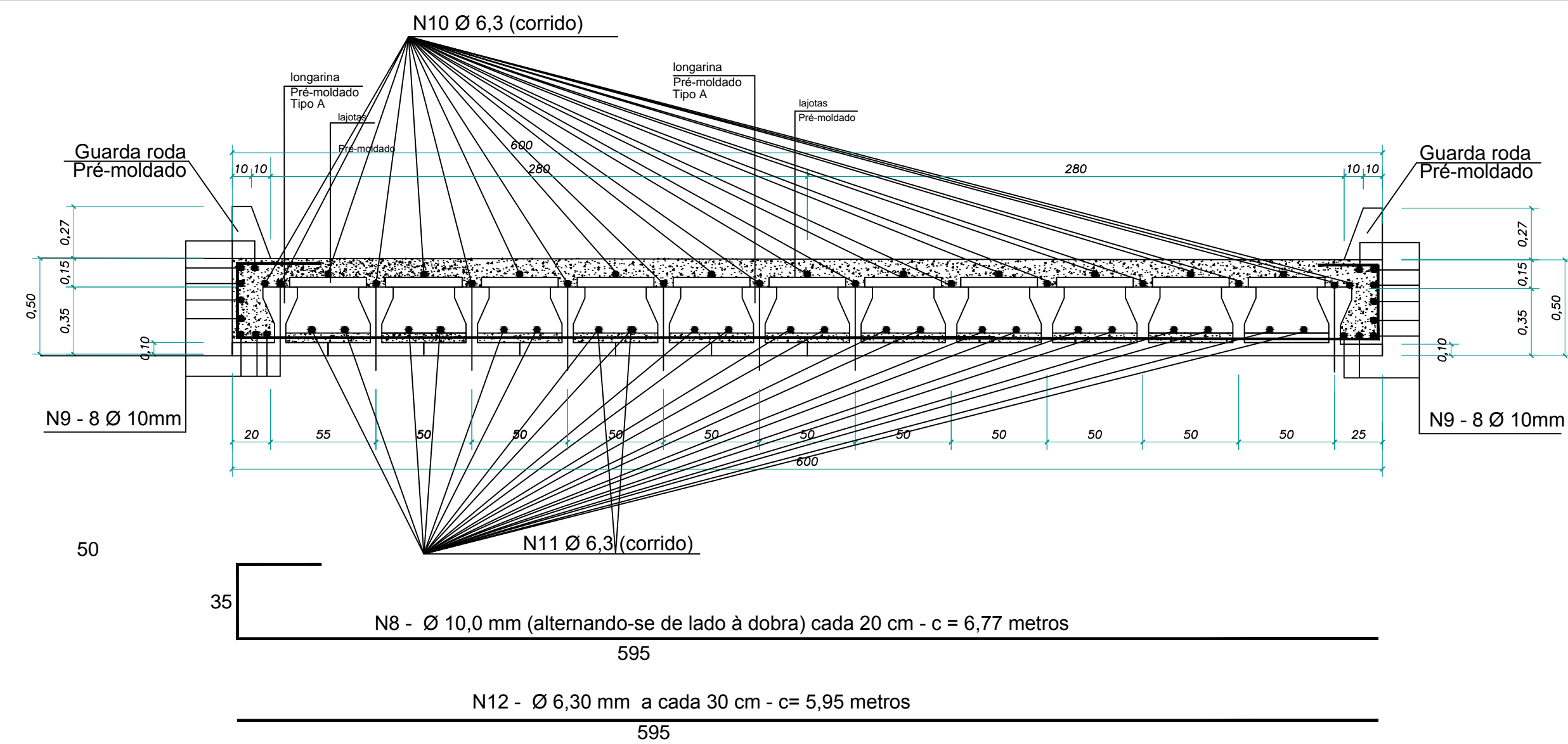
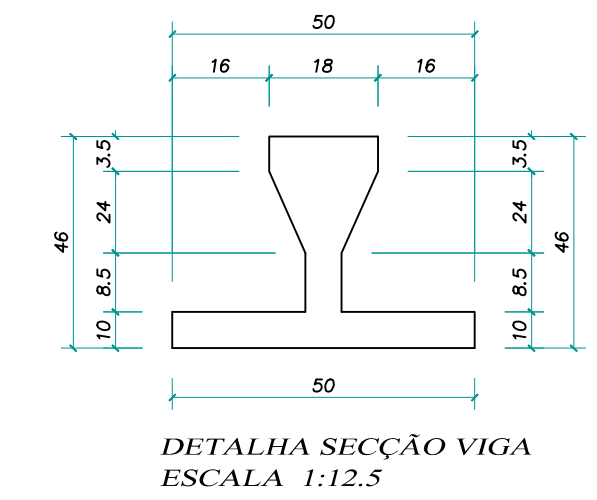


ELEVÇÃO LATERAL  
ESC : 1/50

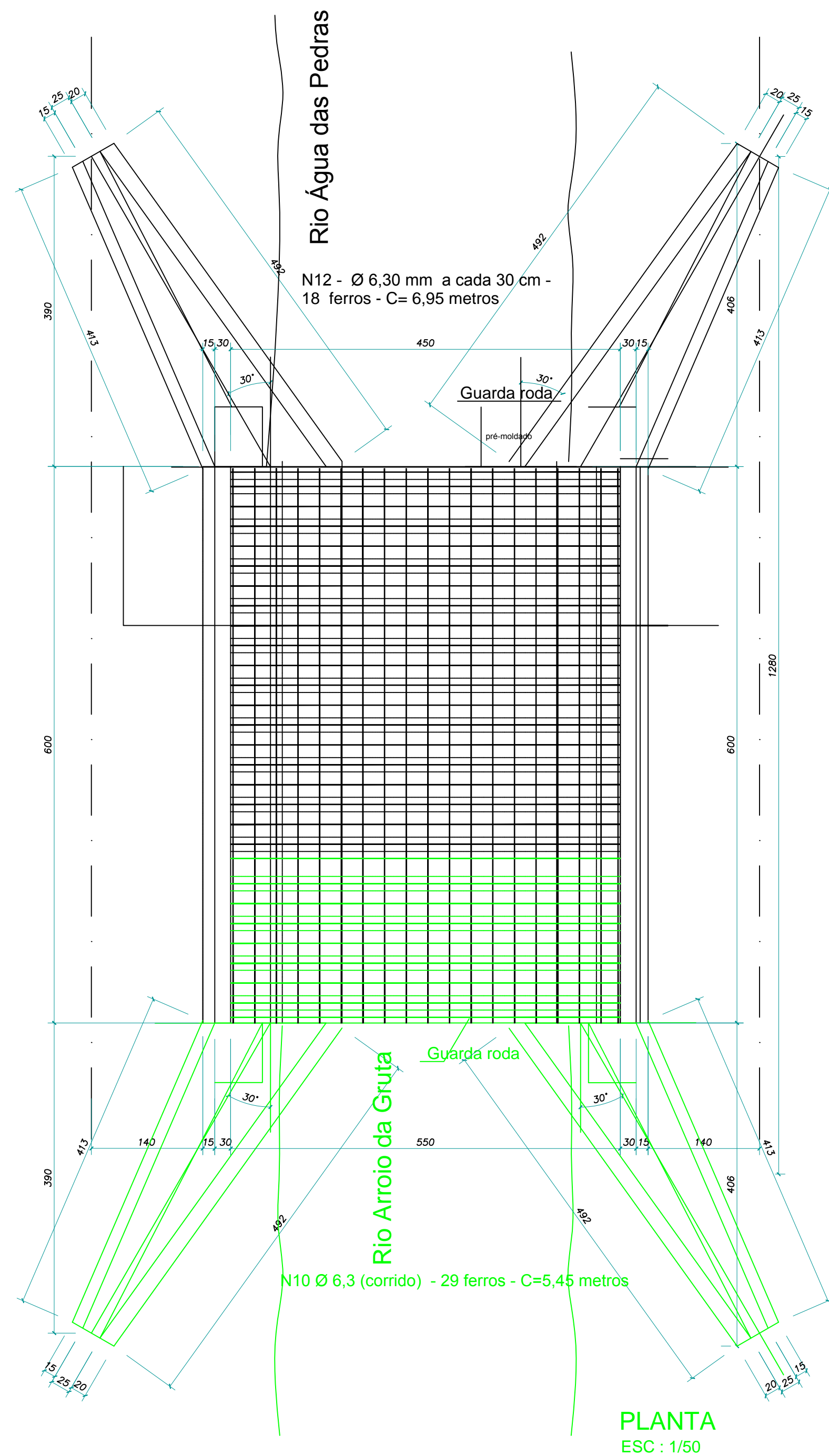
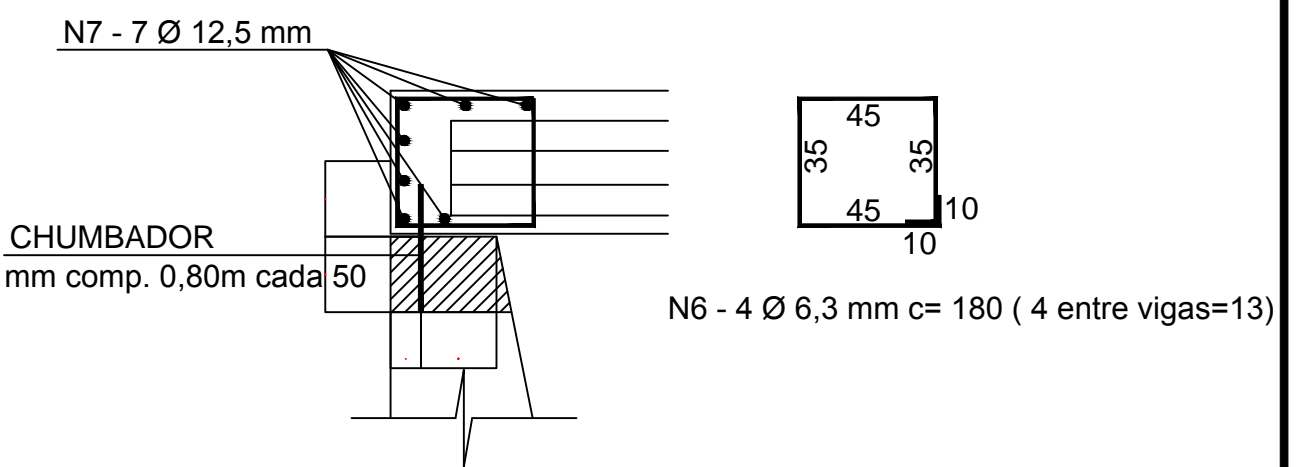


VIGAS - MONTAGEM  
ESC : 1/25

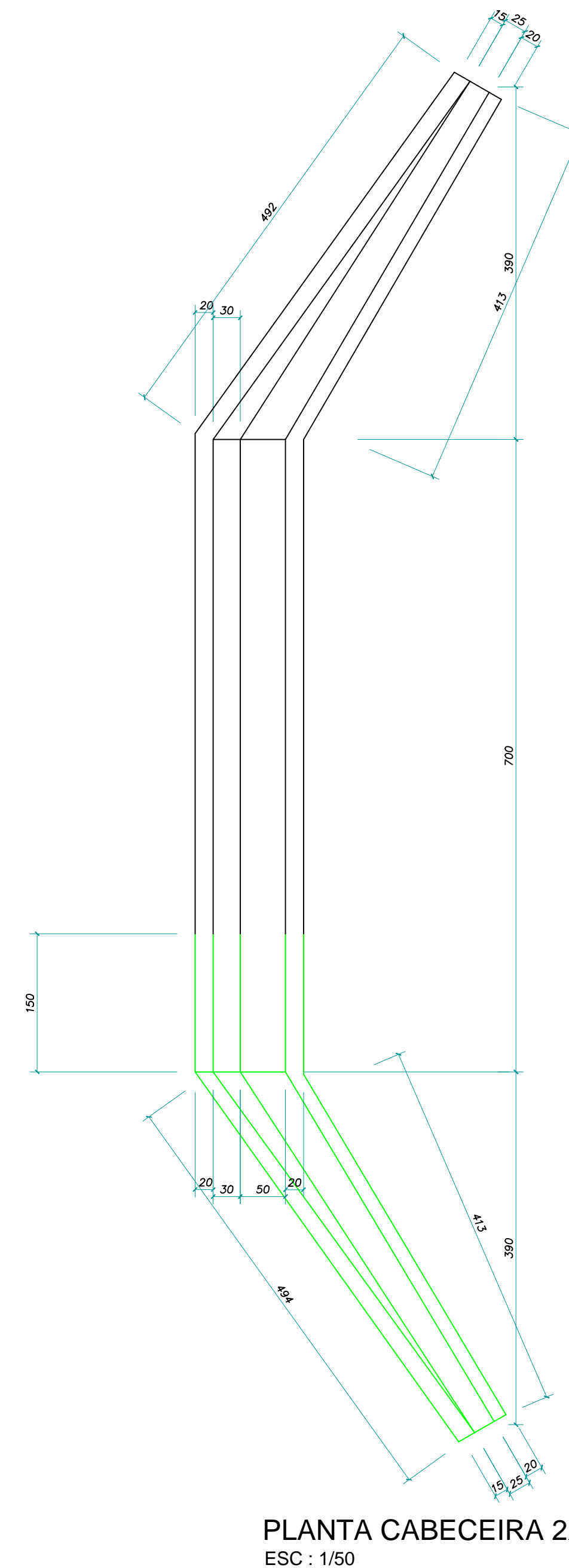


DETALHA SEÇÃO VIGA  
ESCALA 1:12,5

CORTE LATERAL VIGA DE EXTREMIDADE  
ESC : 1/50

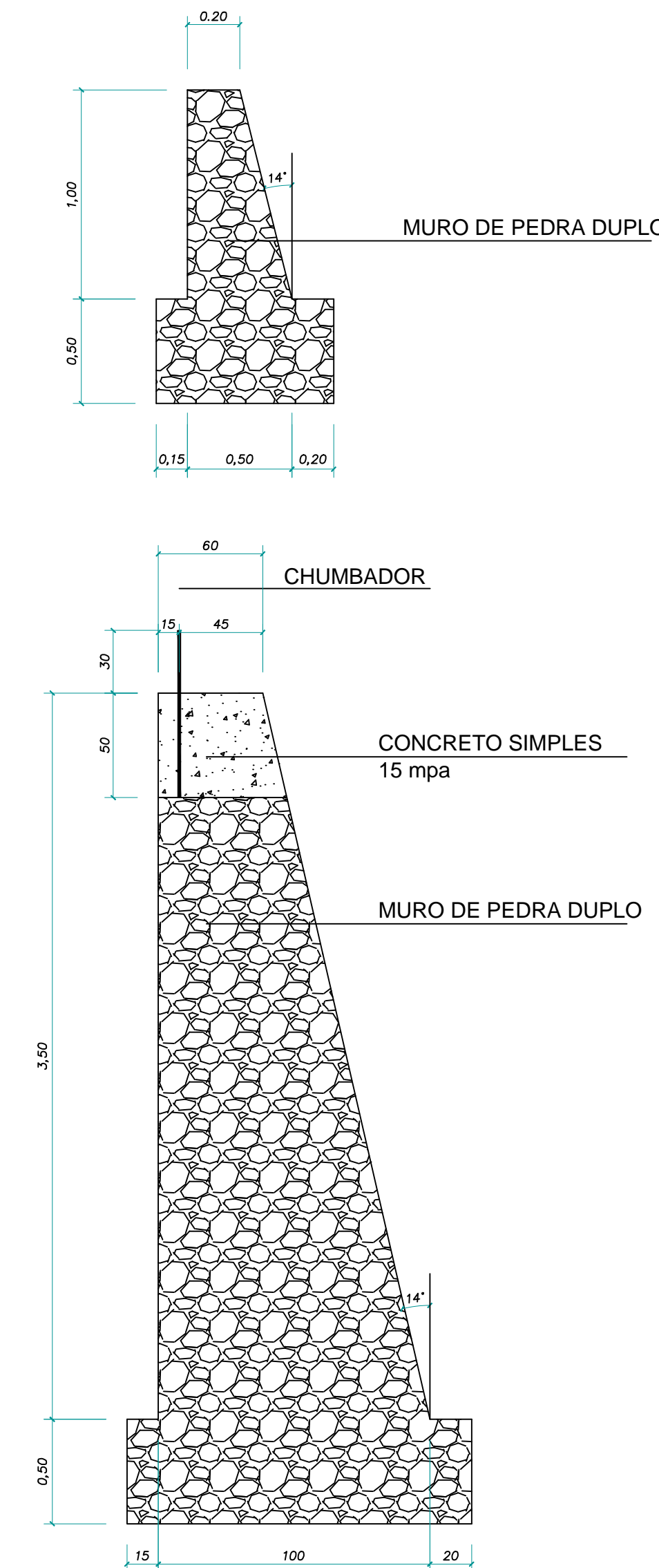


PLANTA  
ESC : 1/50



PLANTA CABECEIRA 2X  
ESC : 1/50

DETALHE da  
EXTREMIDADE da ALA  
ESC : 1/25



SEÇÃO TRANSVERSAL  
DO MURO  
ESC : 1/25

Prefeitura Municipal de Bom Sucesso do Sul

Rua Candido Merlo, 290 - CEP:85515-000  
Fone (46) 3234-1135 - CNPJ: 80.874.100/0001-86

Projeto:	CABECEIRA DE PONTE - RODOVIA DOM AGOSTINHO	Lote:	-	Quadra:	-
Proprietário	Município de Bom Sucesso do Sul	Área:	-		
Especificações:	PLANTA BAIXA DETALHAMENTOS FERRAGENS	Escala:	1/50		
		Data:	12/03/2015		
		Prancha:	01/01		
Antonio Celso Pilonetto Prefeito Municipal	Leandro Valdison Guarez Engenheiro Civil Crea PR 84217/D				