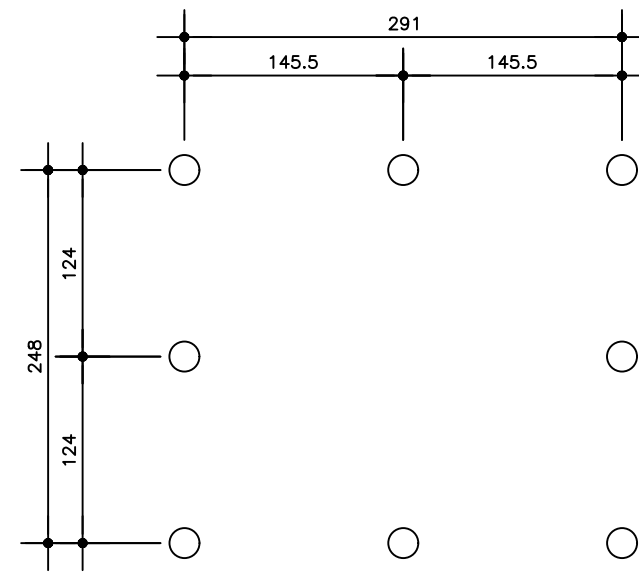
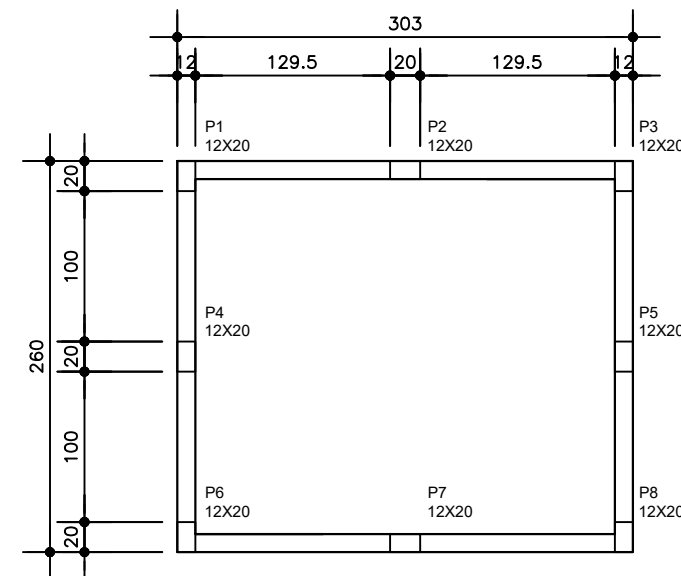


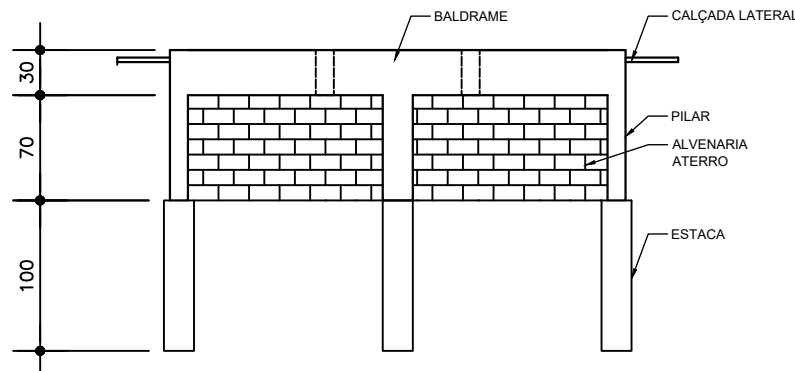
FORMA BALDRAME
ESCALA: 1/40



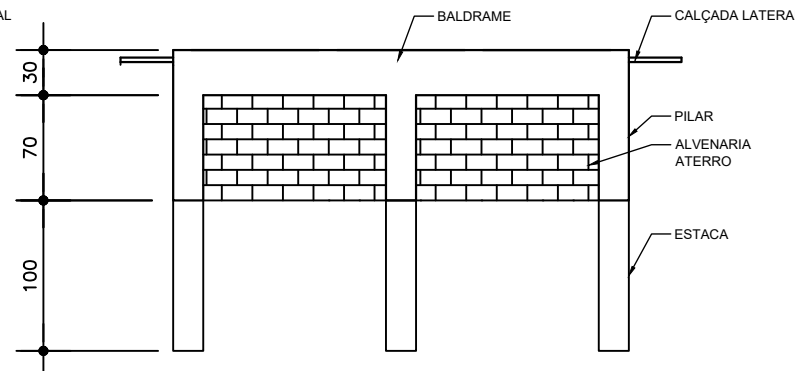
LOCAÇÃO ESTACAS
ESCALA: 1/40



BASE PARA BALDRAME - PAREDES DO ATERRO
ESCALA: 1/40

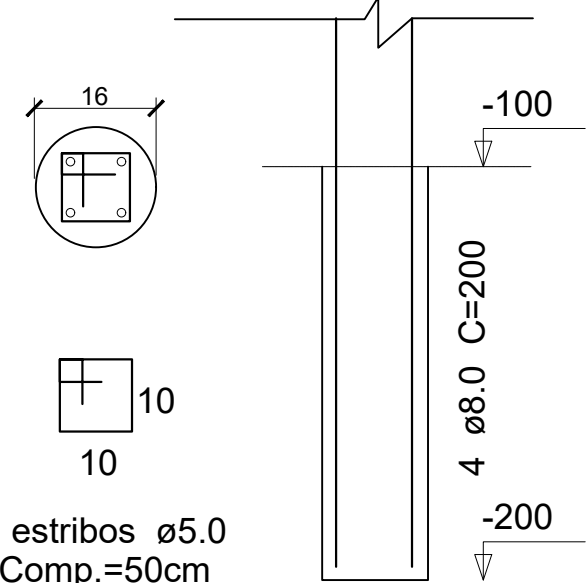


LEVANTAMENTO PAREDE ATERRO
LONGITUDINAL
ESCALA: 1/40

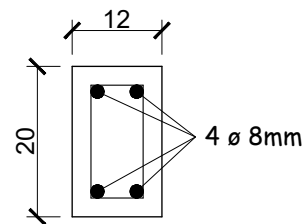


LEVANTAMENTO PAREDE ATERRO
TRANSVERSAL
ESCALA: 1/40

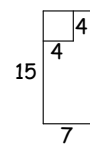
Estacas - $\varnothing 20\text{cm}$ - (8x)



Pilares



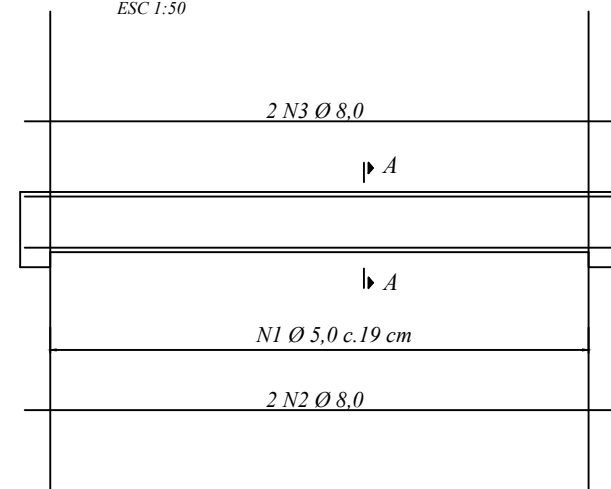
4 $\varnothing 8\text{mm}$ C=200



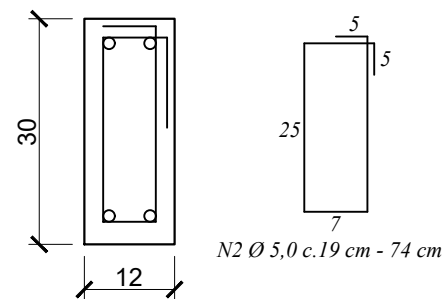
$\varnothing 5\text{mm}$ - 1 a cada 15cm
comprimento: 52cm

Vigas Baldrame 12x30

ESC 1:50



SEÇÃO A-A
ESC 1:25



Prefeitura Municipal de Bom Sucesso do Sul

Rua Candido Merlo, 290 - CEP:85515-000
Fone (46) 3234-1135 - CNPJ: 80.874.100/0001-86

Projeto:	CONSTRUÇÃO DE JAZIGOS NO CEMITÉRIO MUNICIPAL	Lote:	Quadra:
Proprietário	Município de Bom Sucesso do Sul	Área:	7,88 m ²
Especificações:	LOCAÇÃO, BALDRAME, BASE PARA BALDRAME E LEVANTAMENTO LATERAL E LONGITUDINAL	Escala:	1/40
		Data:	21/10/2022
		Prancha:	02/02

DIOGO ROSSETTO
Engenheiro Civil
CREA PR 109070D