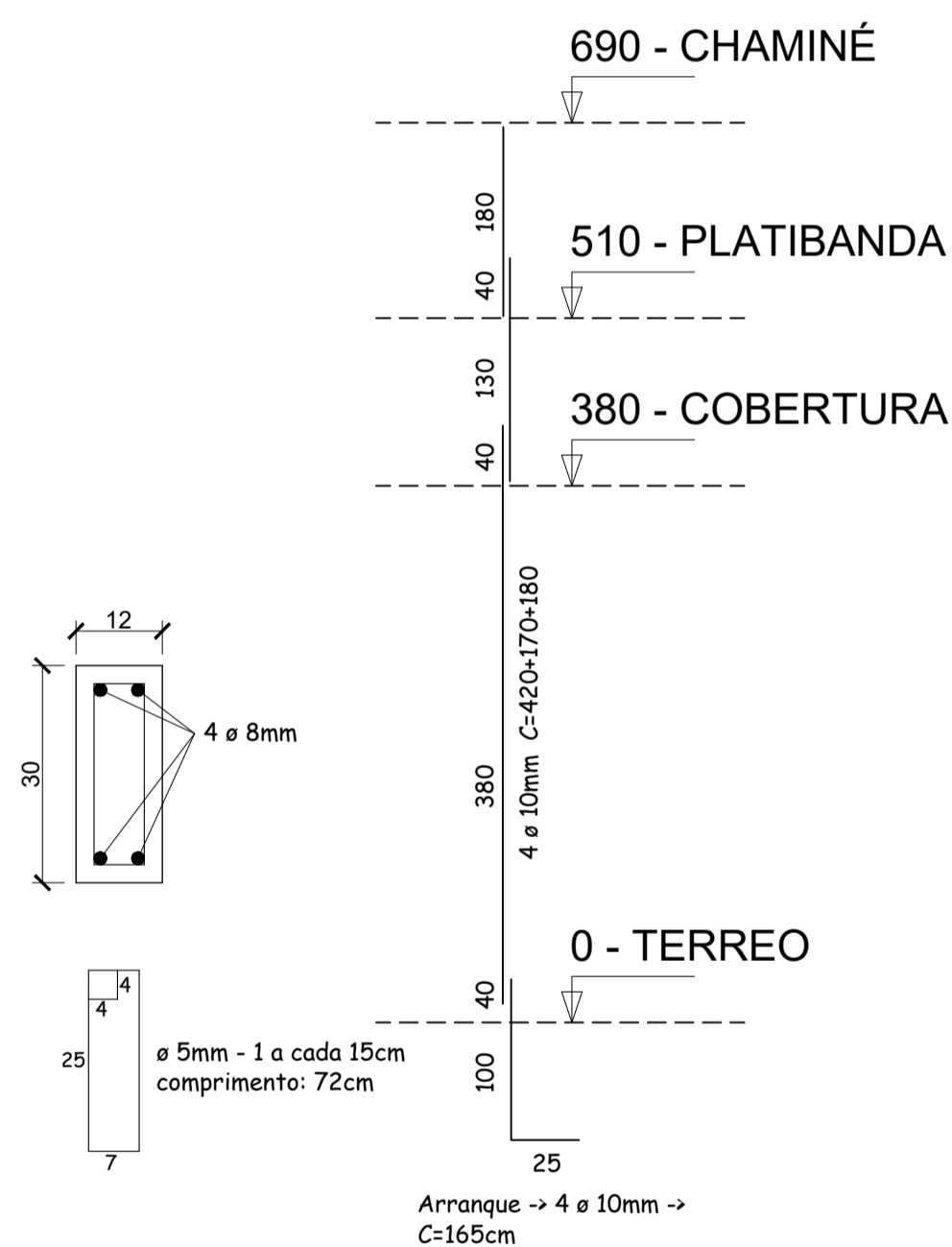
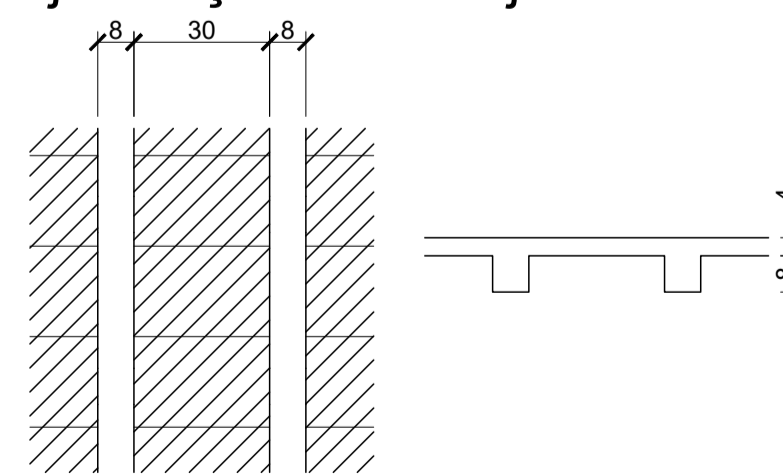


PLANTA DE LOCAÇÃO
Escala 1/75

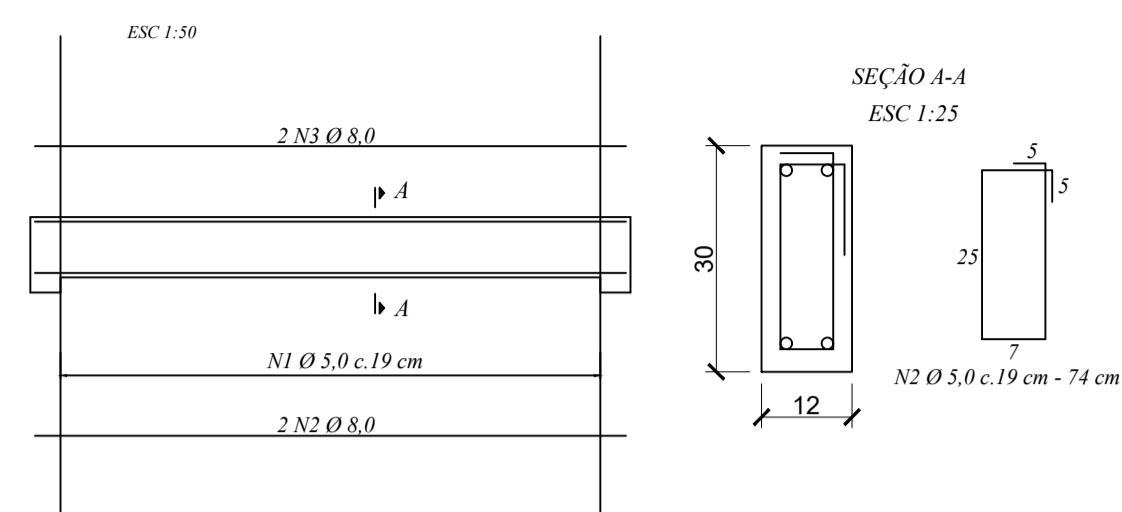
PILARES - P.01 (11x)



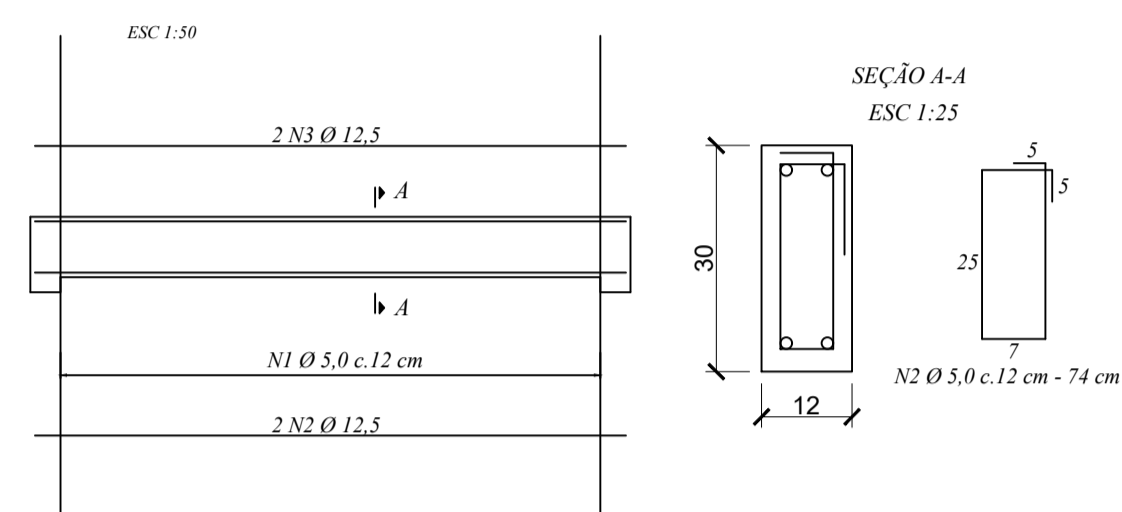
Detalhe Laje treliçada com lajota cerâmica



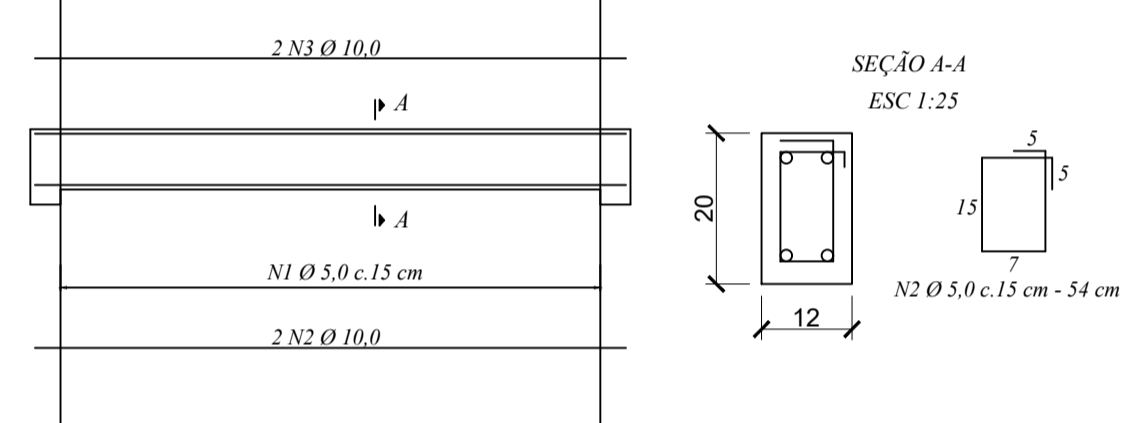
Vigas Baldrames 12x30



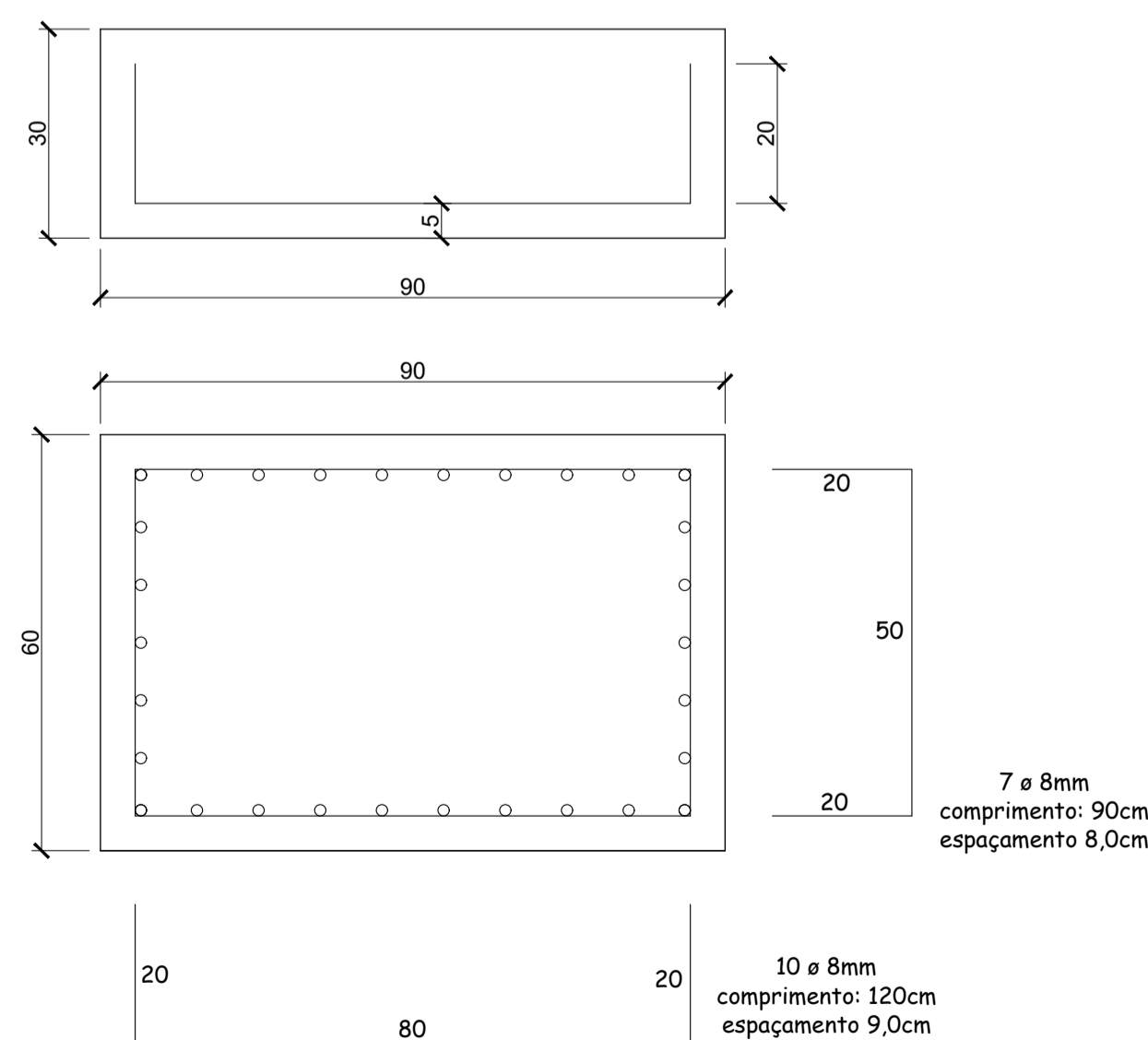
Vigas Cobertura 12x30



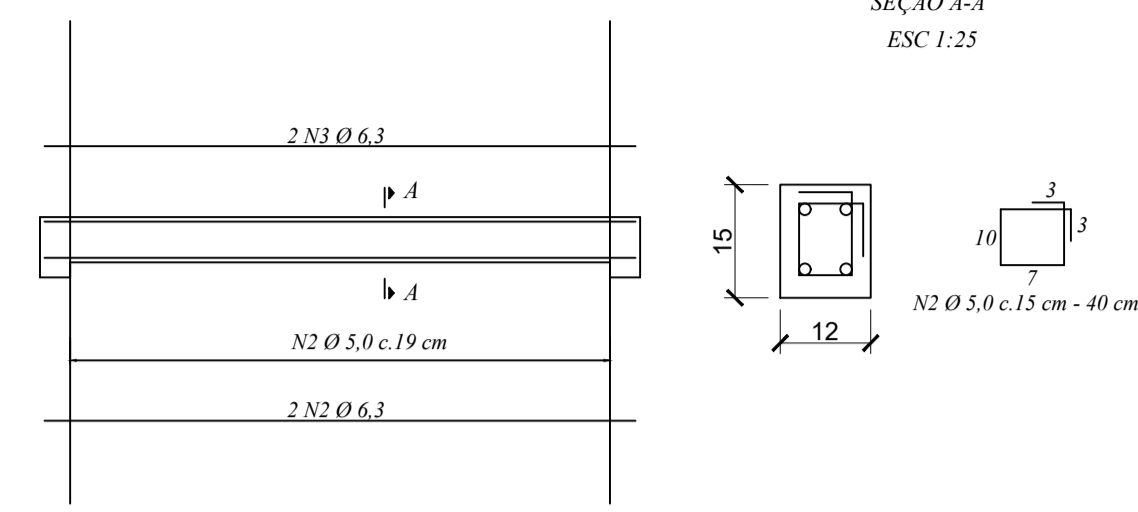
Viga de Reforço 12x20 (executada sobre a viga engastada)



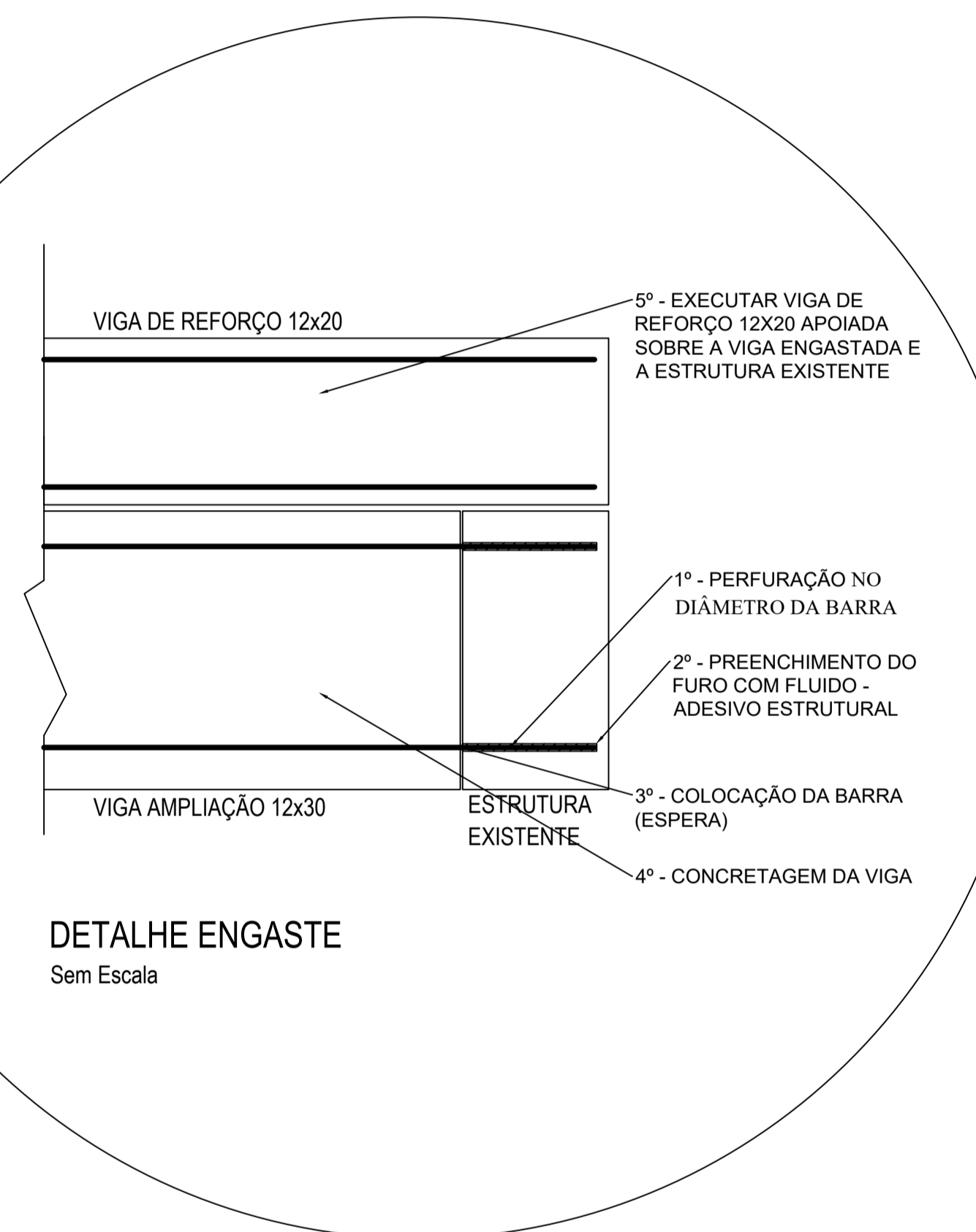
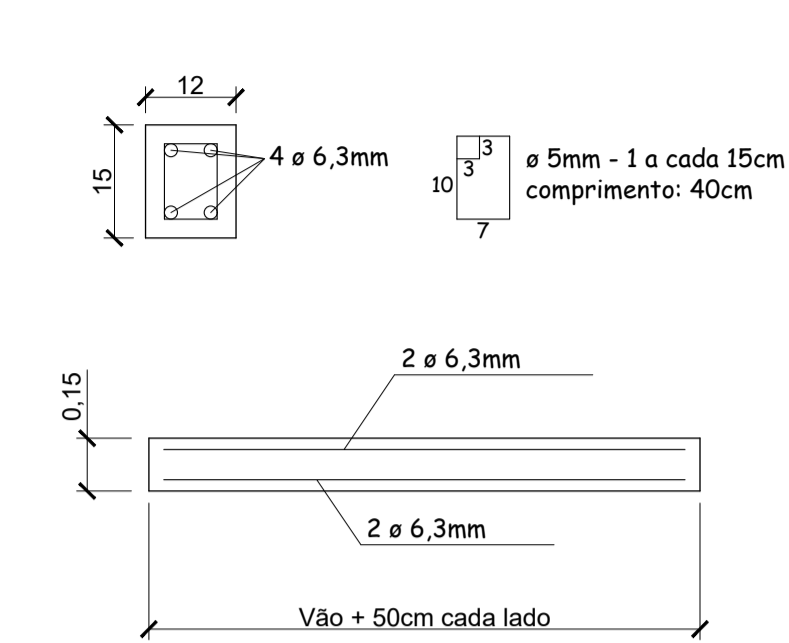
SAPATAS - S.01 (11x)



Vigas Cinta 12x15



Vergas e Contra-Vergas



Prefeitura Municipal de Bom Sucesso do Sul

Rua Cândido Merlo, nº 290 - CEP:85515-000
Fone (46) 3234-1135 - CNPJ: 80.874.100/0001-86

Projeto: AMPLIAÇÃO CENTRO DE CONVIVÊNCIA - CHURRASQUEIRA	Lote: 03	Quadra: 51
Proprietário: Município de Bom Sucesso do Sul	Área: 93,16m ²	
Especificações: Detalhes construtivos: Fundação, Vigas Baldrame, Pilares, Vigas, Vergas e Contravergas	Escala: INDICADA	
Data: NOVEMBRO / 2022		Prancha: Est 02/02
Diogo Rossetto Engenheiro Civil Crea PR-109.070/D		