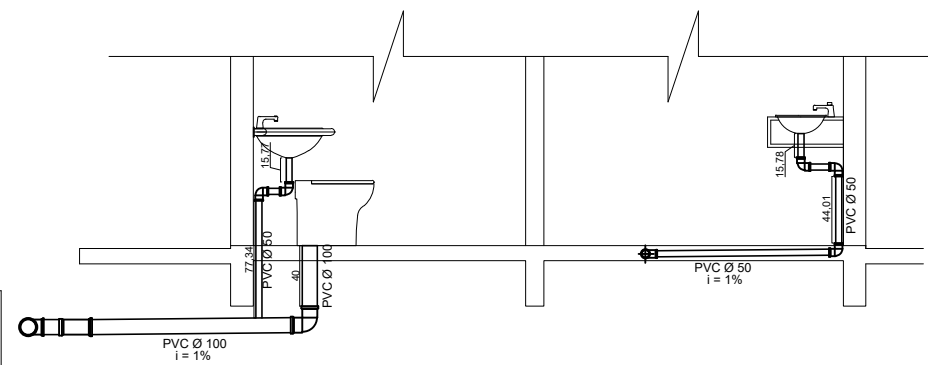
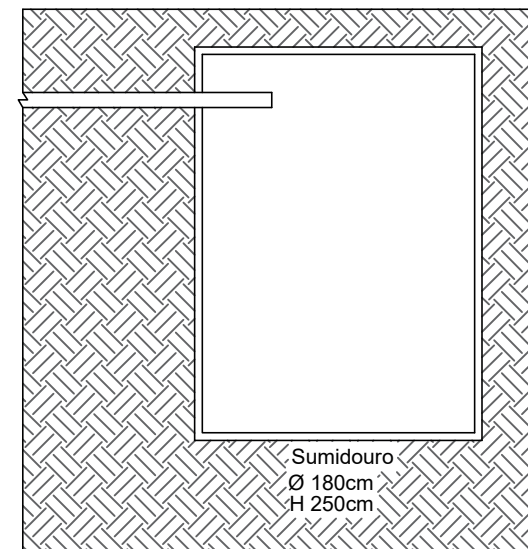


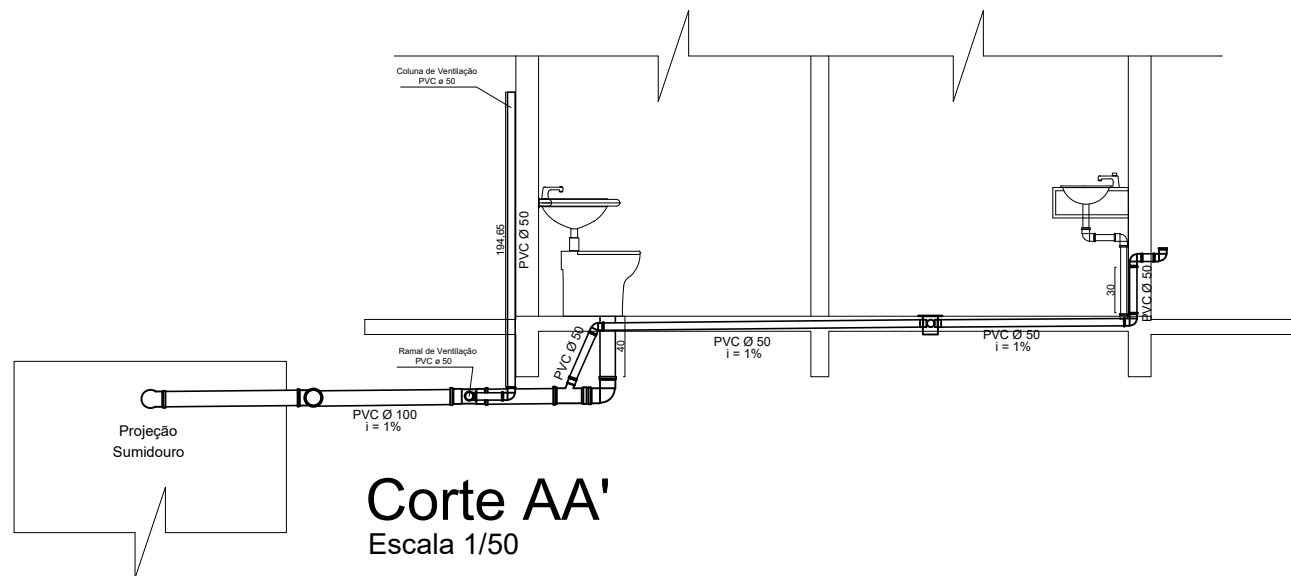
Projeção Sumidouro



Corte BB'
Escala 1/50



Detalhamento Sumidouro
Escala 1/50



Corte AA'
Escala 1/50

TABELA DE MATERIAIS

ITEM	PEÇAS	DEFINIÇÃO	UNIDADE	QTDE.
1		Tê PVC 100mm ou 4"	UNID.	5
2		Joelho PVC 90° 100mm	UNID.	9
3		Junção simples PVC 100x50mm	UNID.	4
4		Tê de redução PVC 100x50mm	UNID.	2
5		Joelho PVC 45° 50mm	UNID.	6
6		Joelho PVC 90° 50mm	UNID.	30
7		Tê PVC 50mm ou 1 1/2"	UNID.	3
8		Caixa Sifonada 100x100x50mm	UNID.	2
9		Tubo PVC 50mm	METROS	26,55
10		Tubo PVC 100mm	METROS	19,57

Prefeitura Municipal de Bom Sucesso do Sul

Rua Candido Merlo, 290 - CEP:85515-000
Fone (46) 3234-1135 - CNPJ: 80.874.100/0001-86

Projeto: BANHEIROS EM PARQUE DOS ANJOS	Lote: 3	Quadra: 51
Proprietário: -	Área: -	
Especificações: Projeto de Esgotos	Escala: INDICADA	
Responsável Técnico:	Data: 10/2020	
Fábio Júnior de Oliveira Engenheiro Civil Crea PR-82.120/D		Prancha: 01/01