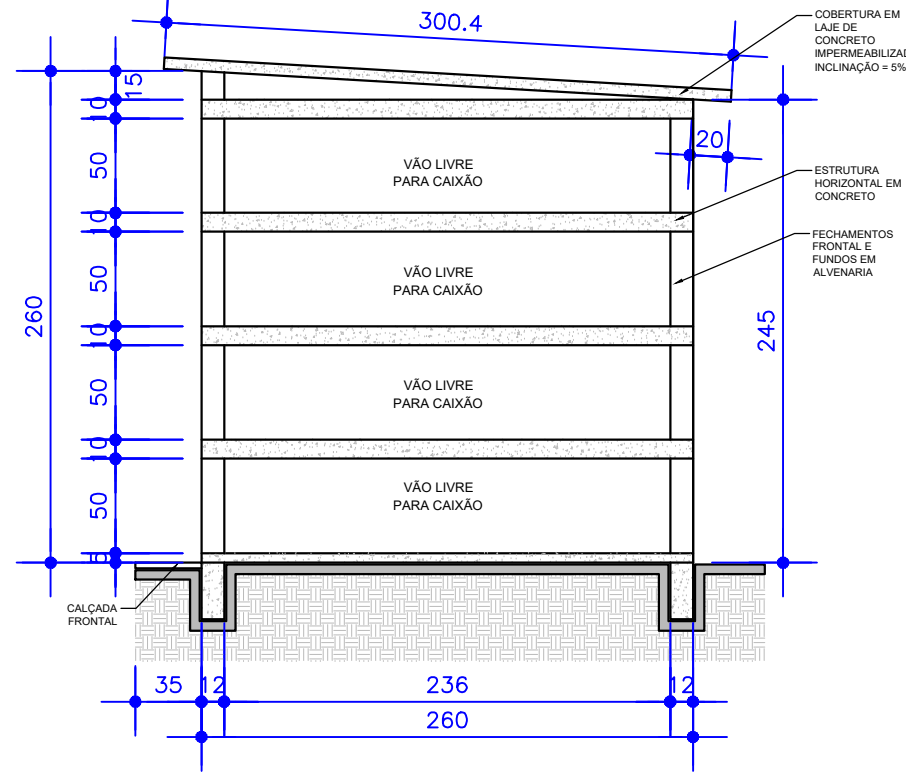
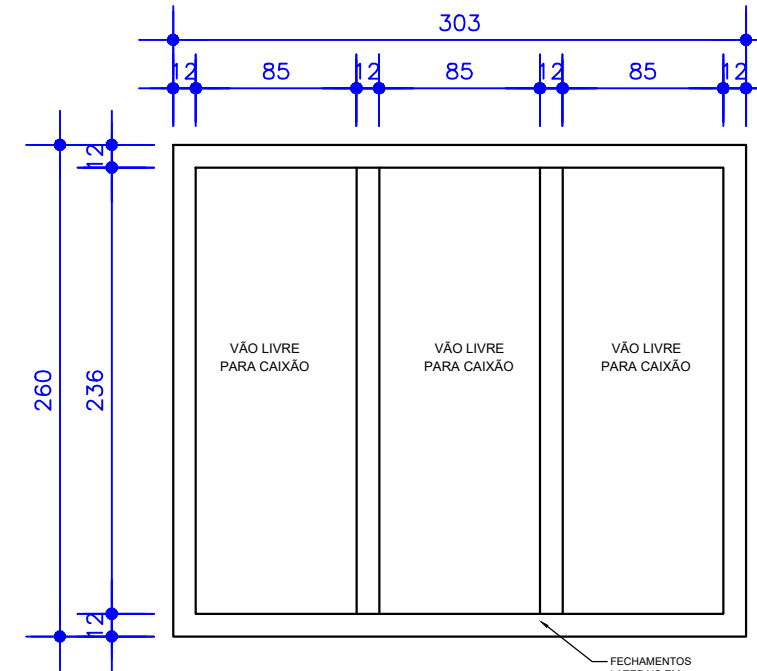


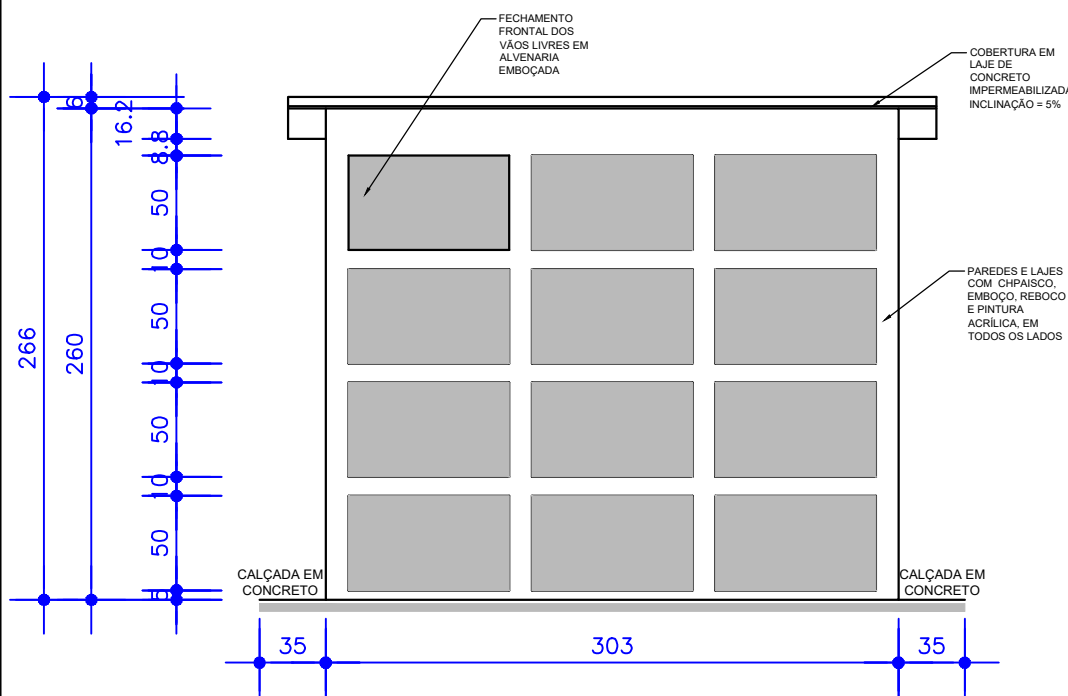
CORTE LONGITUDINAL  
ESCALA: 1/40



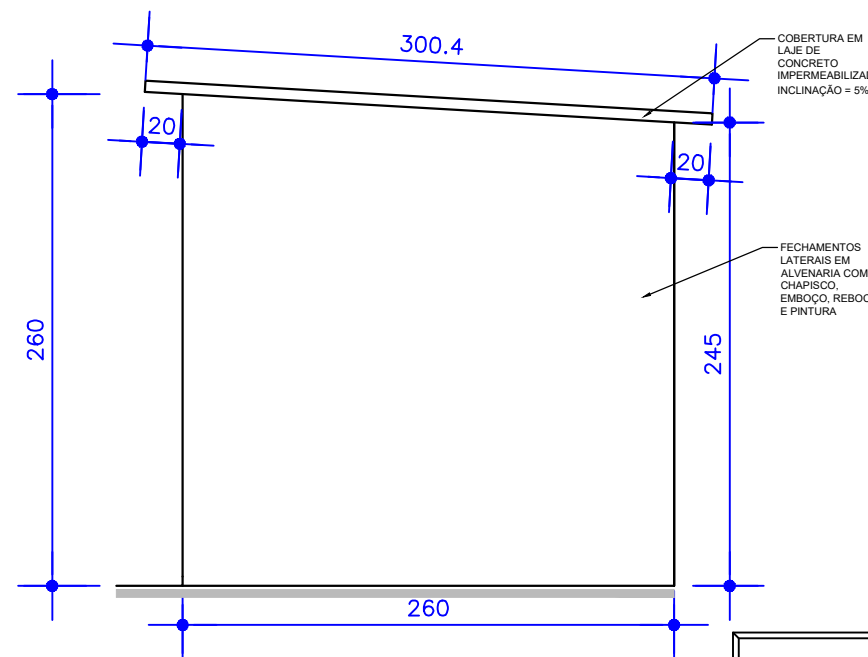
CORTE TRANSVERSAL  
ESCALA: 1/40



PLANTA BAIXA  
ESCALA: 1/40



ELEVAÇÃO FRONTAL  
ESCALA: 1/40



ELEVAÇÃO LATERAL  
ESCALA: 1/40

Prefeitura Municipal de Bom Sucesso do Sul

Rua Cândido Merlo, 290 - CEP: 85515-000  
Fone (46) 3234-1135 - CNPJ: 80.874.100/0001-86

Projeto: CONSTRUÇÃO DE JAZIGOS NO CEMITÉRIO MUNICIPAL Lote: - Quadra: -

Proprietário: Município de Bom Sucesso do Sul Área: 7,88 m²

Especificações: PLANTA BAIXA, CORTES, ELEVAÇÕES Escala: 1/40

Data: 05/08/2020

FÁBIO JÚNIOR DE OLIVEIRA  
Engenheiro Civil  
CREA PR 82.120/D

Prancha:  
01/01