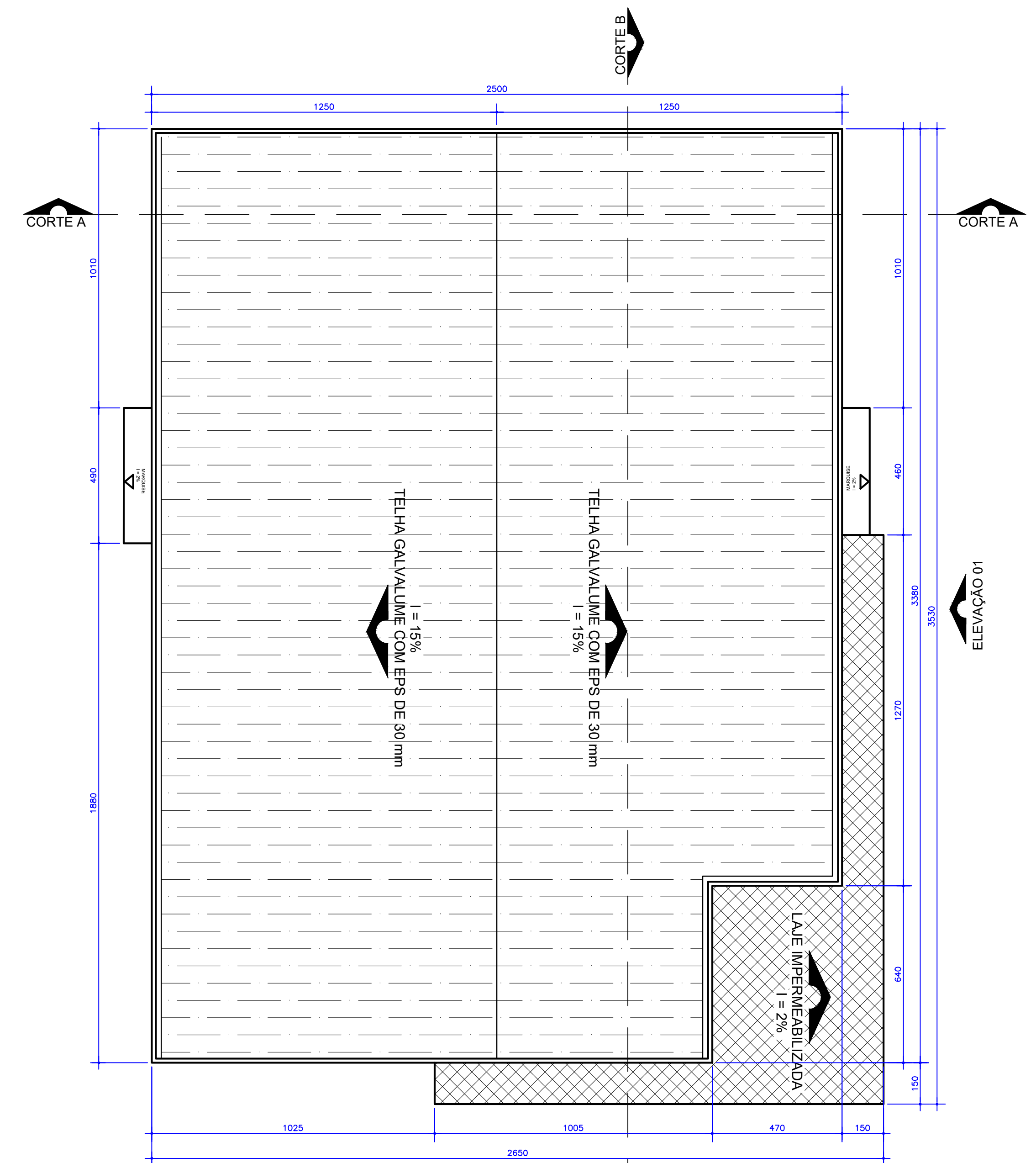
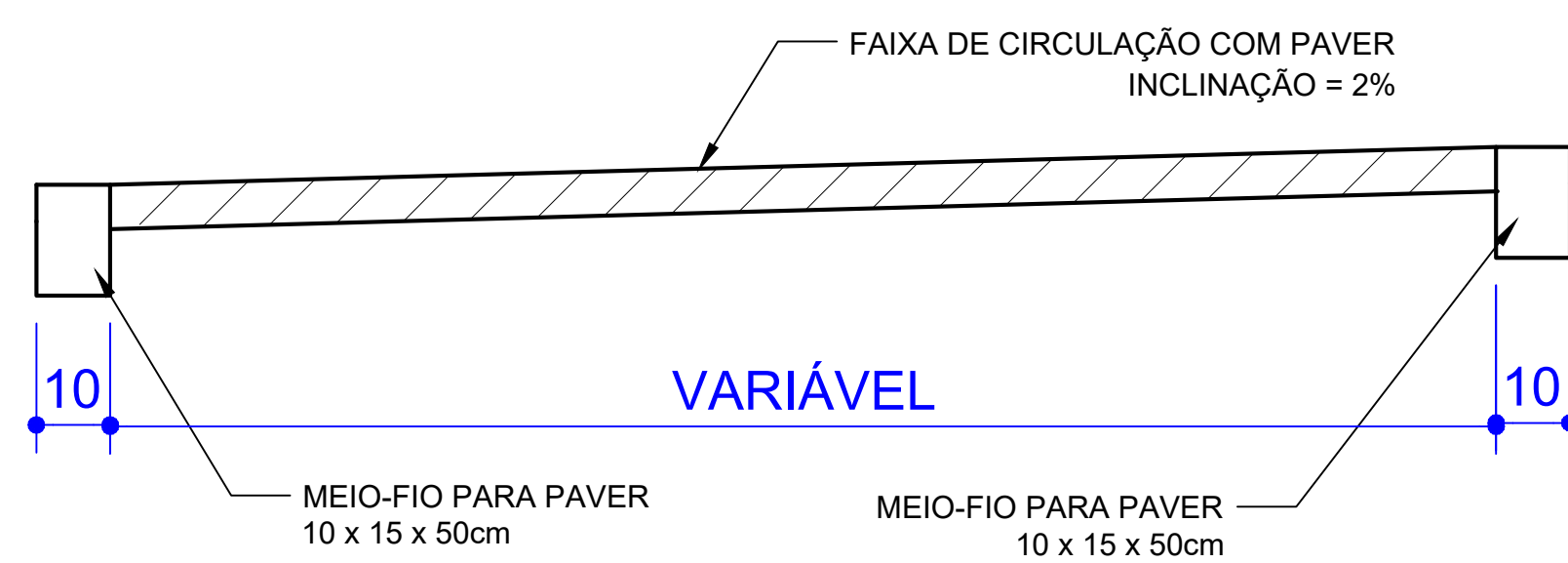


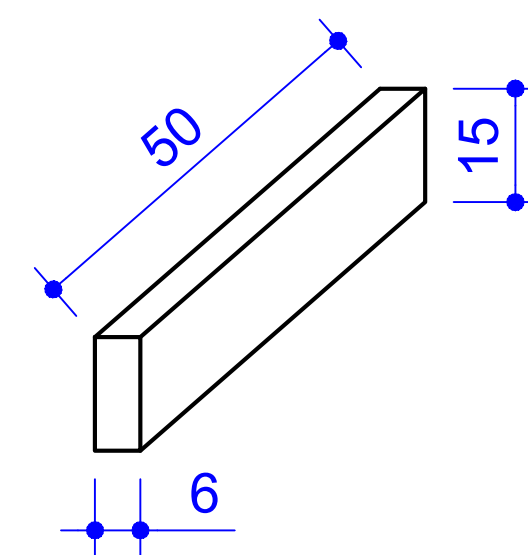
PLANTA DE SITUAÇÃO AMPLIADA
ESCALA: 1/500



PLANTA DE COBERTURA
ESCALA: 1/125



CORTE ESQUEMÁTICO DA CALÇADA EM PAVER
ESCALA 1/10



MEIO-FIO PARA PAVER
ESCALA 1/10

Prefeitura Municipal de Bom Sucesso do Sul Rua Cândido Merlo, 290 - CEP:85515-000 Fone (46) 3234-1135 - CNPJ: 80.874.100/0001-86			
Projeto:	CENTRO DE CONVIVÊNCIA	Lote:	03
Proprietário:	Município de Bom Sucesso do Sul	Quadra:	51
Especificações:	PLANTA DE SITUAÇÃO AMPLIADA PLANTA DE COBERTURA DETALHES CALÇADA DE PAVER	Área:	897,65
		Escala:	INDICADA
		Data:	22/11/2018
		Prancha:	
Nilton Antônio Feversani Prefeito Municipal	Mariana Martinelo Arquiteta e Urbanista CAU nº A68418/0	03/07	