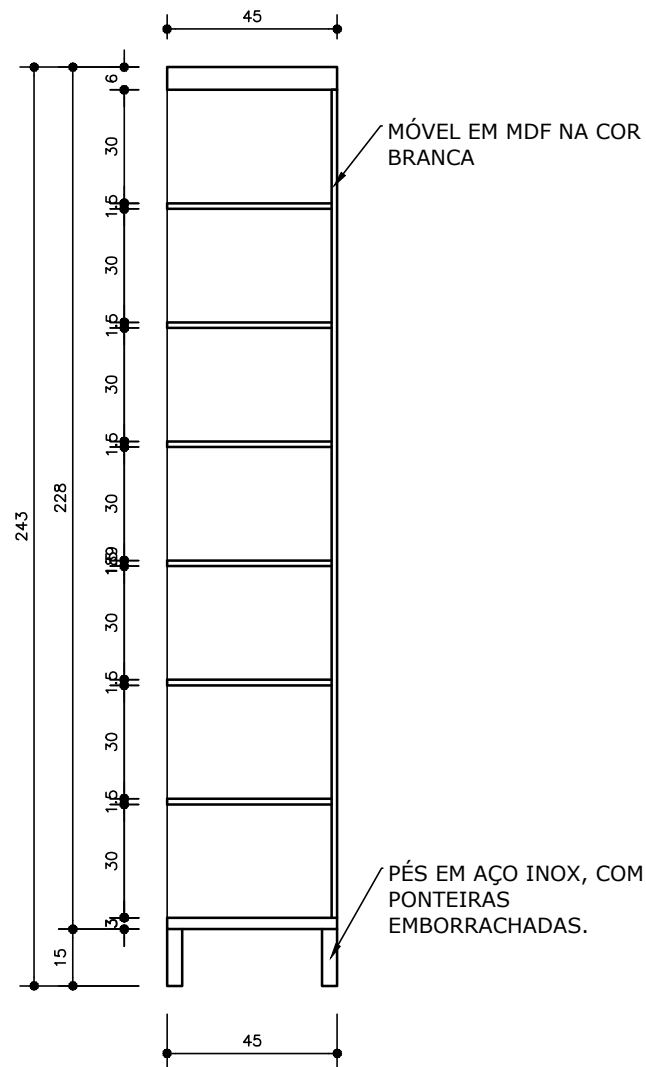


# ÍTEM 07/22

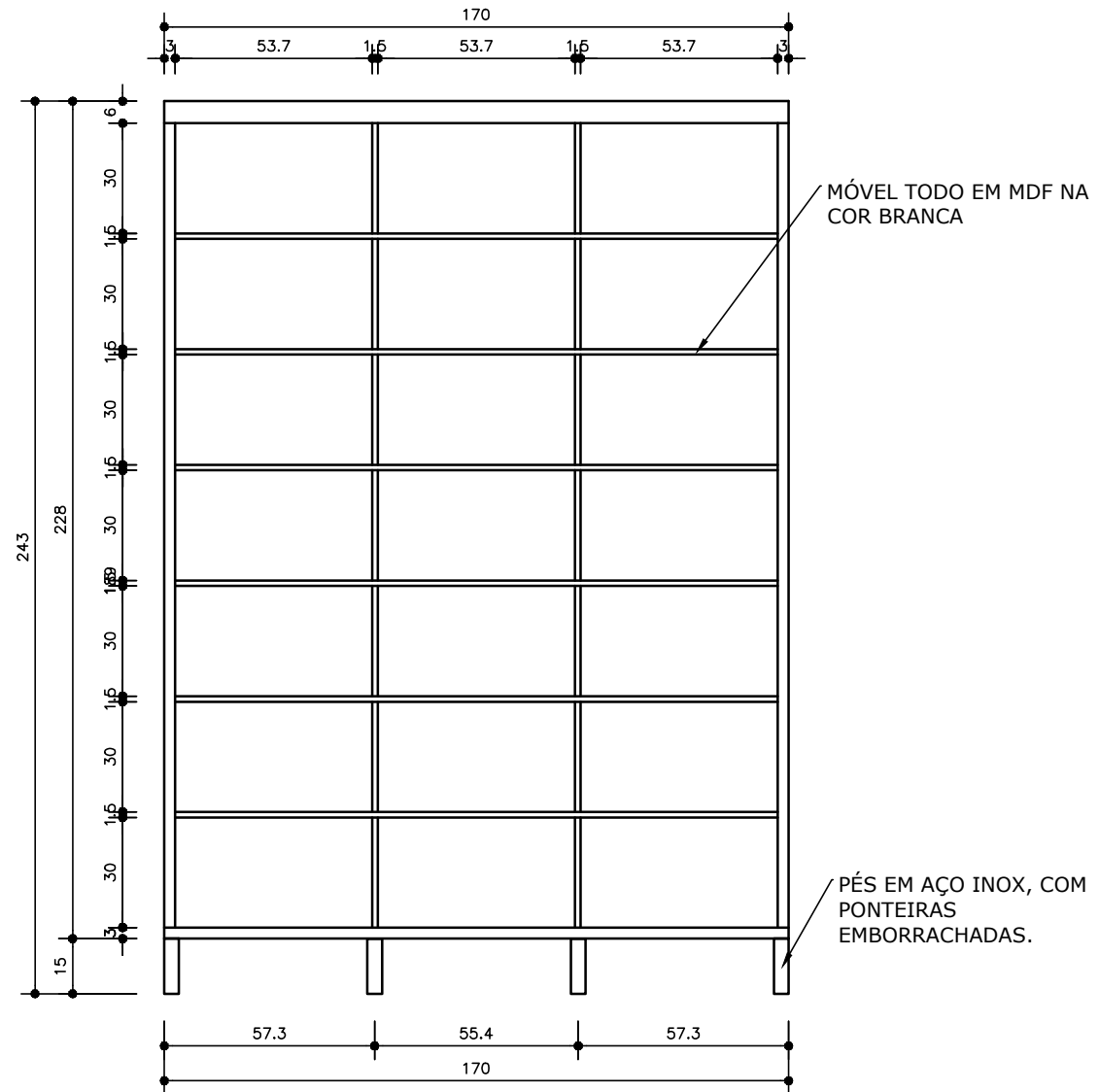
## OBSERVAÇÕES IMPORTANTES:

- CONFERIR TODAS AS MEDIDAS 'IN LOCO';
- COTAS APRESENTADAS EM CENTÍMETROS;
- AS CORES DO MDF DEVEM SER APRESENTADAS PREVIAMENTE AO RESPONSÁVEL PELO DEPARTAMENTO DE SAÚDE DO MUNICÍPIO;
- AS CORES DO MDF PODEM SER ALTERADAS MEDIANTE PREVIA APROVAÇÃO DO RESPONSÁVEL PELO DEPARTAMENTO DE SAÚDE DO MUNICÍPIO.
- A ESPESSURA DO MDF PODE VARIAR EM ATÉ 3mm PARA MAIS OU PARA MENOS EM RELAÇÃO AO PROJETO ARQUITETÔNICO, PORÉM, COM ESPESSURA NÃO INFERIOR A 15mm;
- QUALQUER DÚVIDA EM RELAÇÃO AO PROJETO, ENTRAR EM CONTATO COM O SETOR DE ARQUITETURA DA PREFEITURA MUNICIPAL DE BOM SUCESSO DO SUL;
- QUALQUER SUGESTÃO OU ALTERAÇÃO DEVERÁ SER PREVIAMENTE APROVADA PELO RESPONSÁVEL PELO DEPARTAMENTO DE SAÚDE;
- OS ACESSÓRIOS, COMO PUXADORES E FECHADURAS, DEVERÃO SER APROVADOS PELO DEPARTAMENTO DE SAÚDE, MEDIANTE TRÊS OPÇÕES.



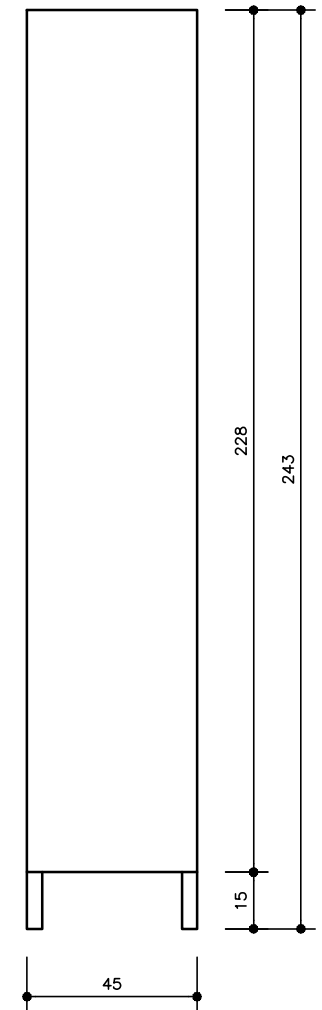
VISTA LATERAL INTERNA

ESCALA 1:20



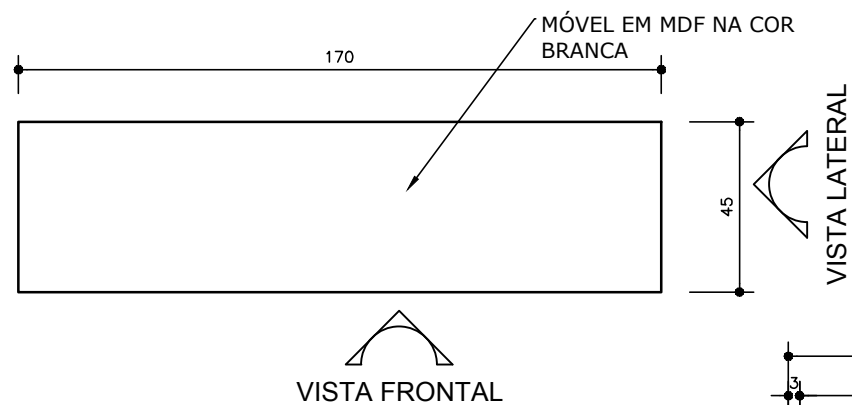
VISTA FRONTAL

ESCALA 1:20

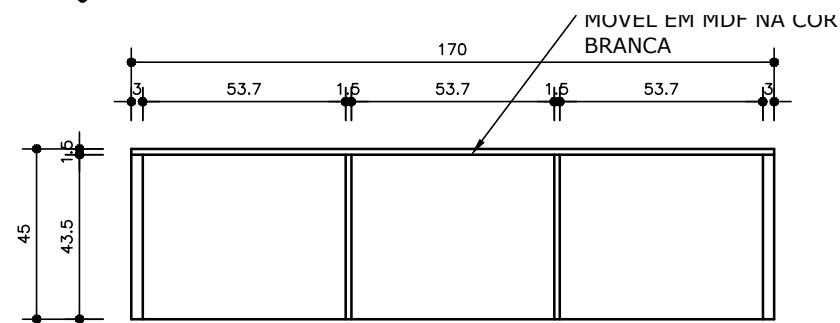


VISTA LATERAL

ESCALA 1:20



VISTA FRONTAL



VISTA SUPERIOR INTERNA

ESCALA 1:20

## Prefeitura Municipal de Bom Sucesso do Sul

Rua Candido Merlo, 290 - CEP:85515-000  
Fone (46 ) 3234-1135 - CNPJ: 80.874.100/0001-86

Projeto:	MÓVEIS PARA UNIDADE BÁSICA DE SAÚDE	Lote:	-	Quadra:	-
Proprietário	Município de Bom Sucesso do Sul	Área:	-		
Especificações:	ÍTEM 07 - ARMÁRIO ABERTO PARA FARMÁCIA 01 unidade	Escala:	1/20		
OBS: CONFERIR MEDIDAS 'IN LOCO'		Data:	31/01/2019		

Nilson A. Feversani  
Prefeito Municipal

Mariana Martinelo  
Arquiteta e Urbanista  
CAU nº A68418/0

Prancha:

07/23