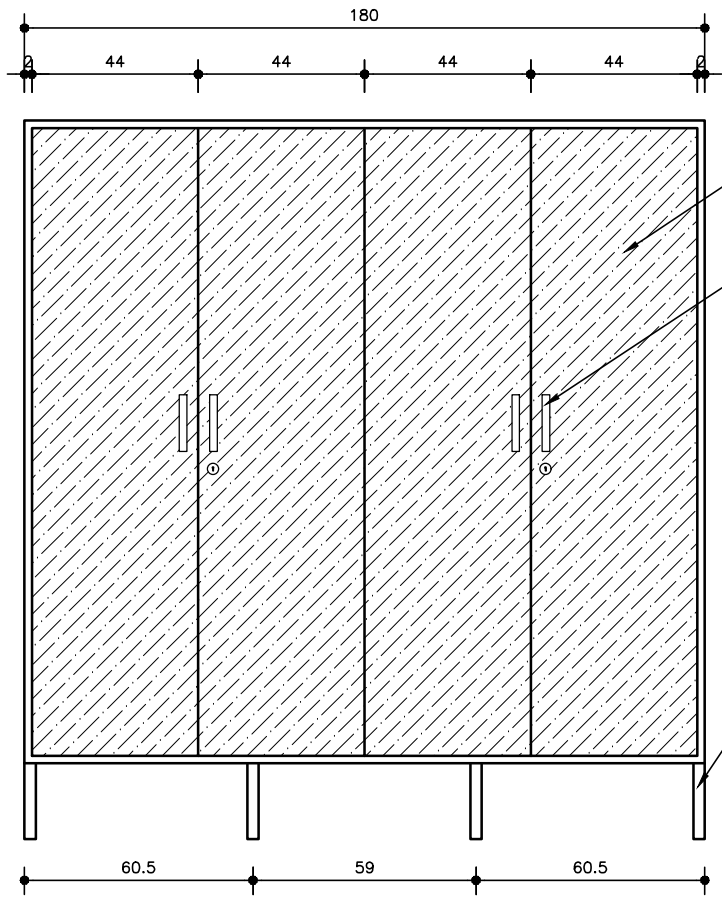


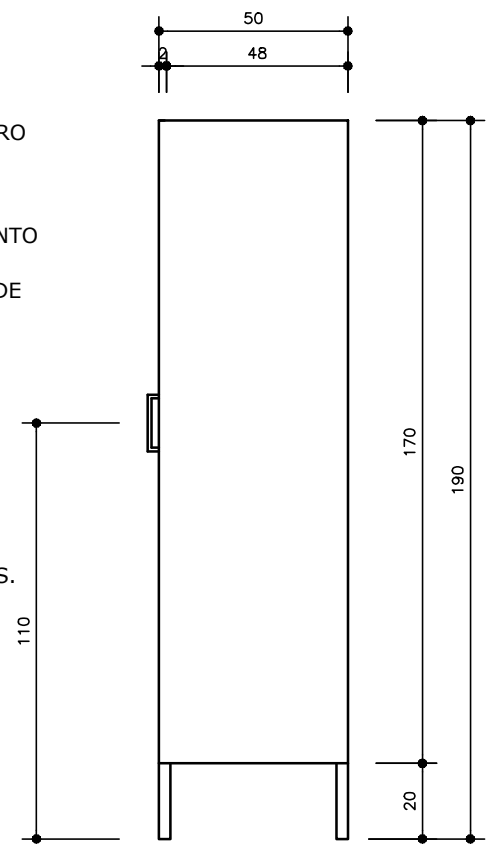
ÍTEM 19/22



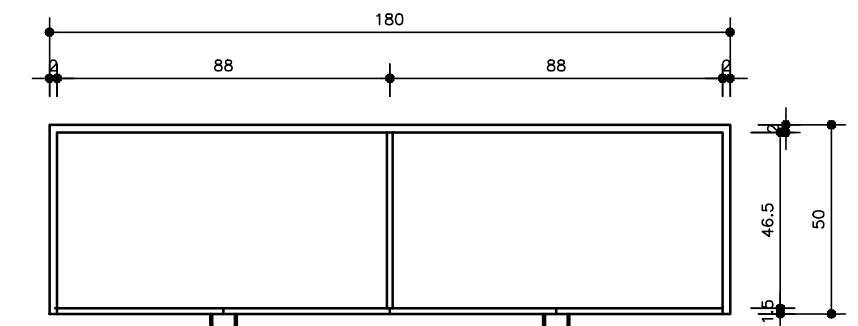
VISTA FRONTAL
ESCALA 1:20

ARMÁRIO EM MDF NA COR BRANCA COM PORTAS EM VIDRO TEMPERADO.
PUXADORES EM ALUMÍNIO ANODIZADO, COM COMPRIMENTO ENTRE 15cm e 25cm. INSTALAÇÃO DE FECHADURA DE EMBUTIR COM CHAVE.

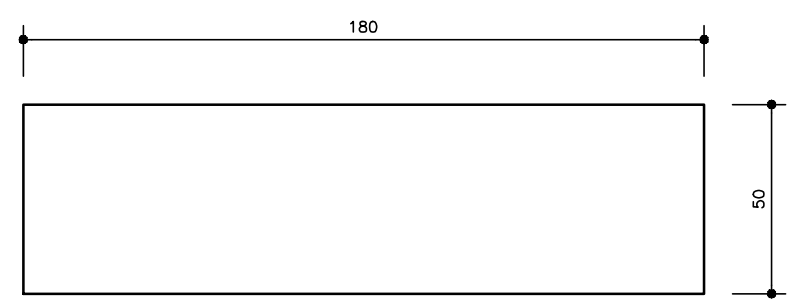
PÉS EM AÇO INOX, COM PONTEIRAS EMBORRACHADAS.



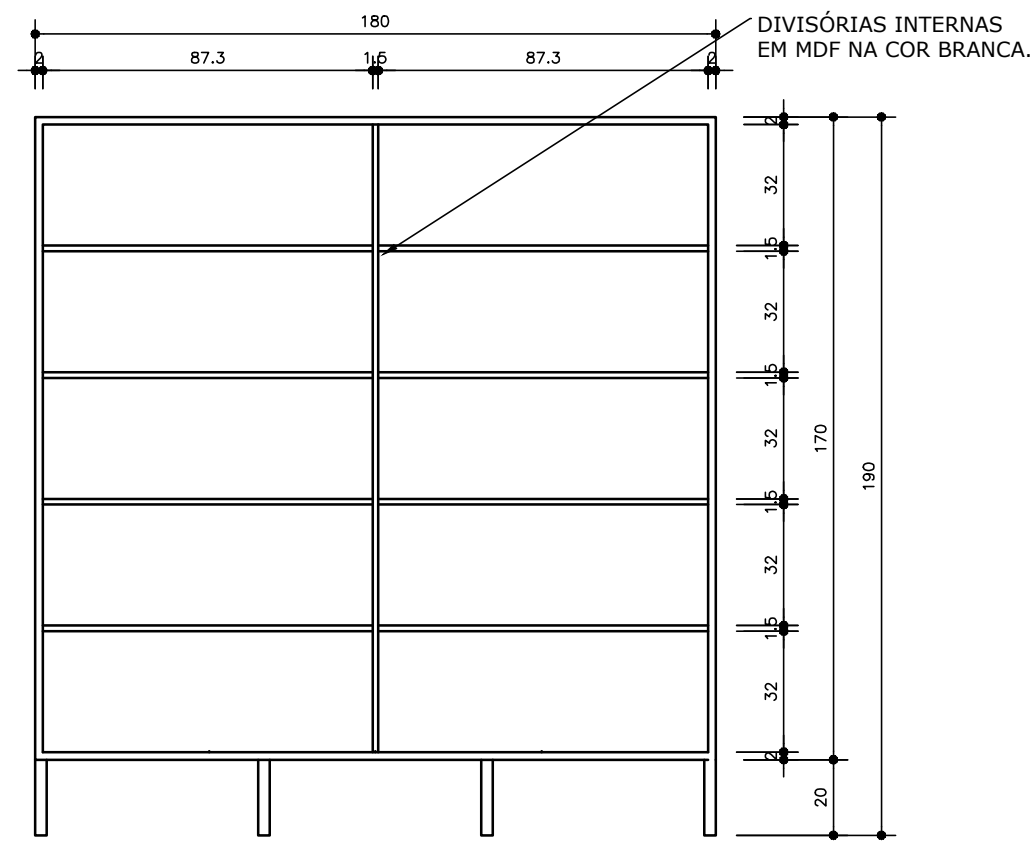
VISTA LATERAL
ESCALA 1:20



SEÇÃO HORIZONTAL
ESCALA 1:20



VISTA SUPERIOR
ESCALA 1:20



VISTA FRONTAL INTERNA
ESCALA 1:20

DIVISÓRIAS INTERNAS EM MDF NA COR BRANCA.

- OBSERVAÇÕES IMPORTANTES:**
- CONFERIR TODAS AS MEDIDAS 'IN LOCO';
 - COTAS APRESENTADAS EM CENTIMETROS;
 - AS CORES DO MDF DEVEM SER APRESENTADAS PREVIAMENTE AO RESPONSÁVEL PELO DEPARTAMENTO DE SAÚDE DO MUNICÍPIO;
 - AS CORES DO MDF PODEM SER ALTERADAS MEDIANTE PREVIA APROVAÇÃO DO RESPONSÁVEL PELO DEPARTAMENTO DE SAÚDE DO MUNICÍPIO.
 - A ESPESSURA DO MDF PODE VARIAR EM ATÉ 3mm PARA MAIS OU PARA MENOS EM RELAÇÃO AO PROJETO ARQUITETÔNICO, PORÉM, COM ESPESSURA NÃO INFERIOR A 15mm;
 - QUALQUER DÚVIDA EM RELAÇÃO AO PROJETO, ENTRAR EM CONTATO COM O SETOR DE ARQUITETURA DA PREFEITURA MUNICIPAL DE BOM SUCESSO DO SUL;
 - QUALQUER SUGESTÃO OU ALTERAÇÃO DEVERÁ SER PREVIAMENTE APROVADA PELO RESPONSÁVEL PELO DEPARTAMENTO DE SAÚDE;
 - OS ACESSÓRIOS, COMO PUXADORES E FECHADURAS, DEVERÃO SER APROVADOS PELO DEPARTAMENTO DE SAÚDE, MEDIANTE TRÊS OPÇÕES.

Prefeitura Municipal de Bom Sucesso do Sul

Rua Candido Merlo, 290 - CEP:85515-000
Fone (46) 3234-1135 - CNPJ: 80.874.100/0001-86

Projeto:	MÓVEIS PARA UNIDADE BÁSICA DE SAÚDE	Lote:	-	Quadra:	-
Proprietário	Município de Bom Sucesso do Sul	Área:	-		
Especificações:	ÍTEM 19 - ARMÁRIO COM PORTAS DE VIDRO PARA SALA DE EMERGÊNCIA. 01 unidade OBS: CONFERIR MEDIDAS 'IN LOCO'	Escala:	1/20		
		Data:	31/01/2019		

Nilson A. Feversani
Prefeito Municipal

Mariana Martinelo
Arquiteta e Urbanista
CAU nº A68418/0

Prancha:
20/23