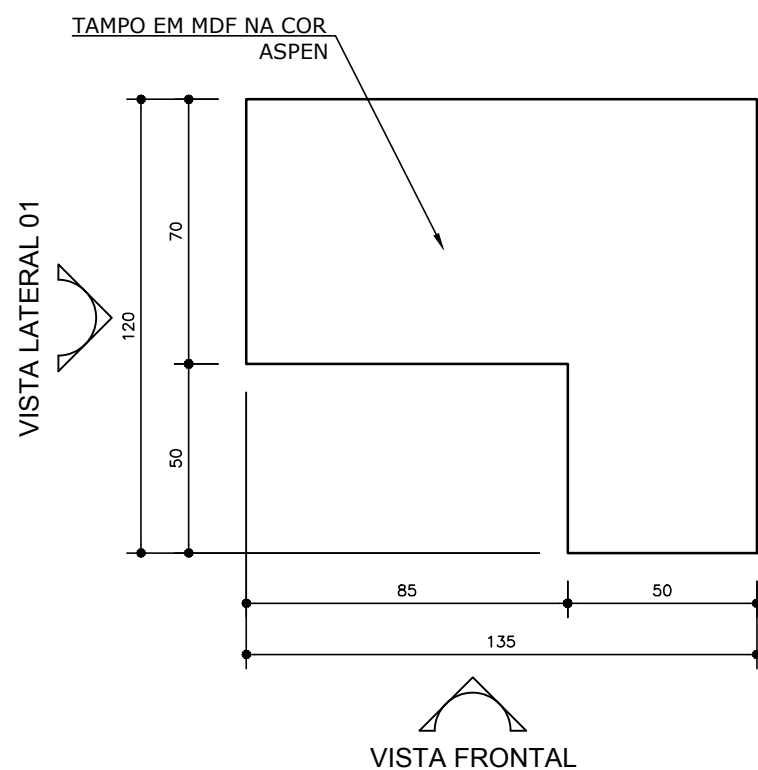
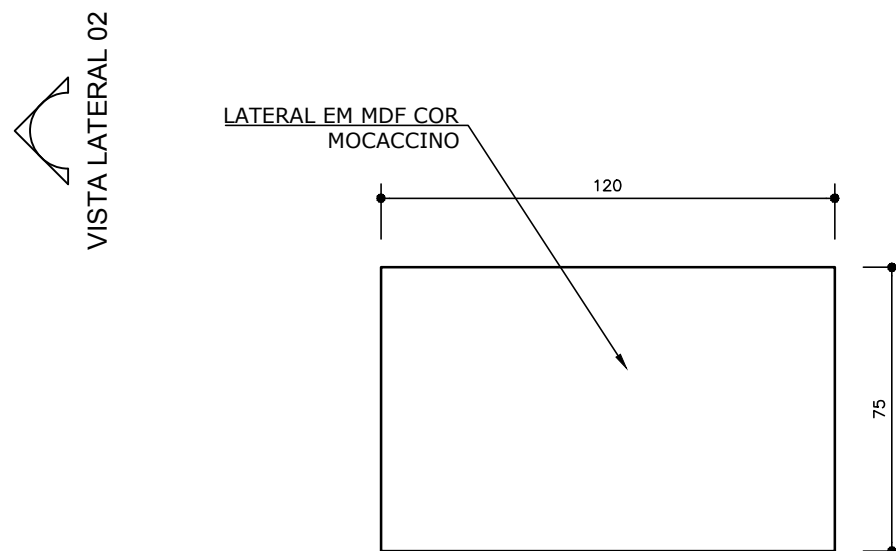


ÍTEM 21/22



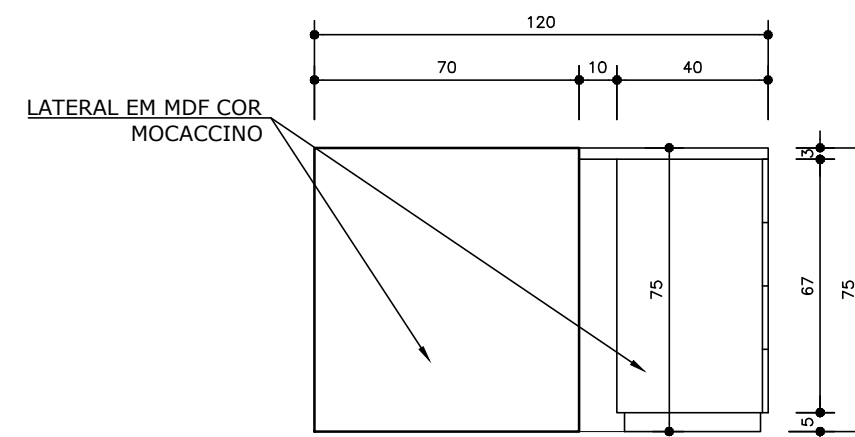
VISTA SUPERIOR

ESCALA 1:20



VISTA LATERAL 02

ESCALA 1:20



VISTA LATERAL 01

ESCALA 1:20

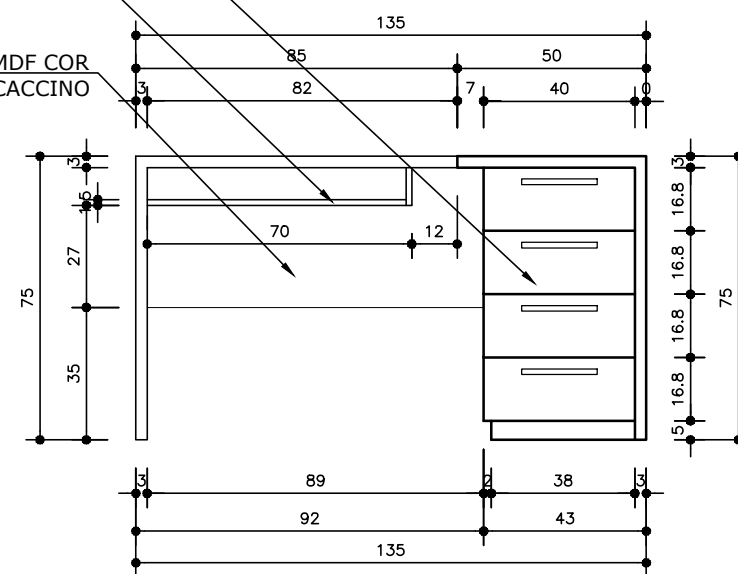
OBSERVAÇÕES IMPORTANTES:

- CONFERIR TODAS AS MEDIDAS 'IN LOCO';
- COTAS APRESENTADAS EM CENTÍMETROS;
- AS CORES DO MDF DEVEM SER APRESENTADAS PREVIAMENTE AO RESPONSÁVEL PELO DEPARTAMENTO DE SAÚDE DO MUNICÍPIO;
- AS CORES DO MDF PODEM SER ALTERADAS MEDIANTE PREVIA APROVAÇÃO DO RESPONSÁVEL PELO DEPARTAMENTO DE SAÚDE DO MUNICÍPIO.
- A ESPESSURA DO MDF PODE VARIAR EM ATÉ 3mm PARA MAIS OU PARA MENOS EM RELAÇÃO AO PROJETO ARQUITETÔNICO, PORÉM, COM ESPESSURA NÃO INFERIOR A 15mm;
- QUALQUER DÚVIDA EM RELAÇÃO AO PROJETO, ENTRAR EM CONTATO COM O SETOR DE ARQUITETURA DA PREFEITURA MUNICIPAL DE BOM SUCESSO DO SUL;
- QUALQUER SUGESTÃO OU ALTERAÇÃO DEVERÁ SER PREVIAMENTE APROVADA PELO RESPONSÁVEL PELO DEPARTAMENTO DE SAÚDE;
- OS ACESSÓRIOS, COMO PUXADORES E FECHADURAS, DEVERÃO SER APROVADOS PELO DEPARTAMENTO DE SAÚDE, MEDIANTE TRÊS OPÇÕES.

GAVETAS EM MDF NA COR MOCACCINO COM CORREDIÇAS TELESCÓPICAS DE BOA QUALIDADE

PRATELEIRA RETRÁTIL EM MDF COR MOCACCINO

FUNDO EM MDF COR MOCACCINO



VISTA FRONTAL

ESCALA 1:20

Prefeitura Municipal de Bom Sucesso do Sul

Rua Candido Merlo, 290 - CEP:85515-000
Fone (46) 3234-1135 - CNPJ: 80.874.100/0001-86

Projeto:	MÓVEIS PARA UNIDADE BÁSICA DE SAÚDE	Lote:	-	Quadra:	-
Proprietário	Município de Bom Sucesso do Sul	Área:	-		
Especificações:	ÍTEM 21 - MESA DE ATENDIMENTO LADO DIREITO PARA SALA DE PROTOCOLO. 01 unidade	Escala:	1/20		
	OBS: CONFERIR MEDIDAS 'IN LOCO'	Data:	31/01/2019		

Nilson A. Feversani
Prefeito Municipal

Mariana Martinelo
Arquiteta e Urbanista
CAU nº A68418/0

Prancha:

22/23