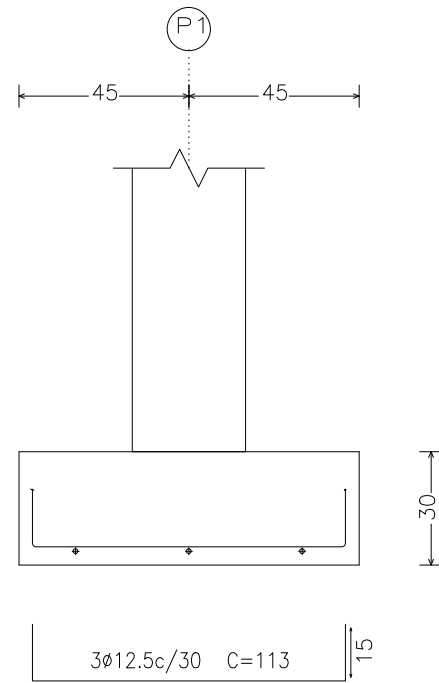
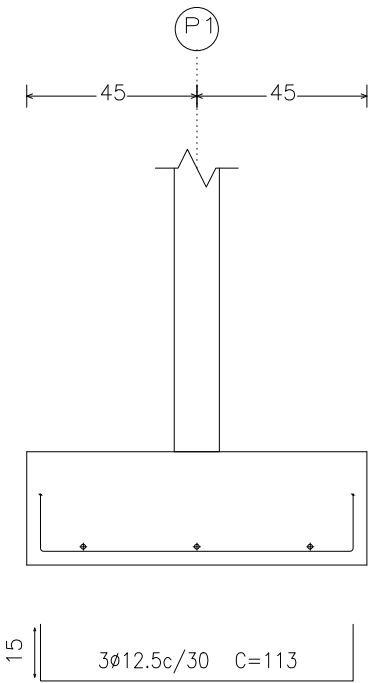
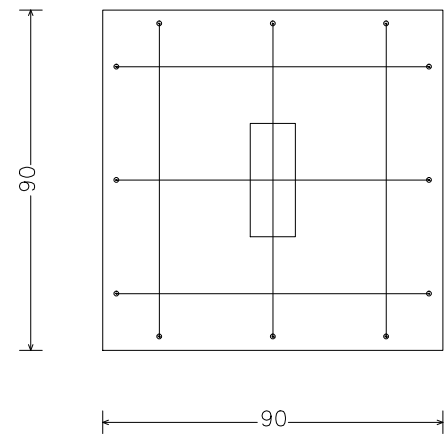
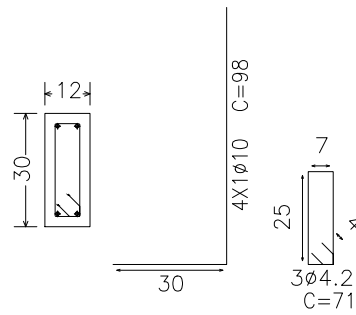


P1 e P2



P 1



## Prefeitura Municipal de Bom Sucesso do Sul

Rua Candido Merlo, 290 - CEP: 85515-000  
Fone (46 ) 3234-1135 - CNPJ: 80.874.100/0001-86

Projeto:	REFORMA ESCOLA MUNICIPAL IRMÃ NELI	Lote:	-
Proprietário	Município de Bom Sucesso do Sul	Área:	-
Especificações:	PROJETO ESTRUTURAL	Escala:	INDICADA
		Data:	26/11/2015
Antônio Celso Pilonetto Prefeito Municipal	Leandro Valdison Guarez Engenheiro Civil CREA-PR 84217-D	Prancha:	03/09