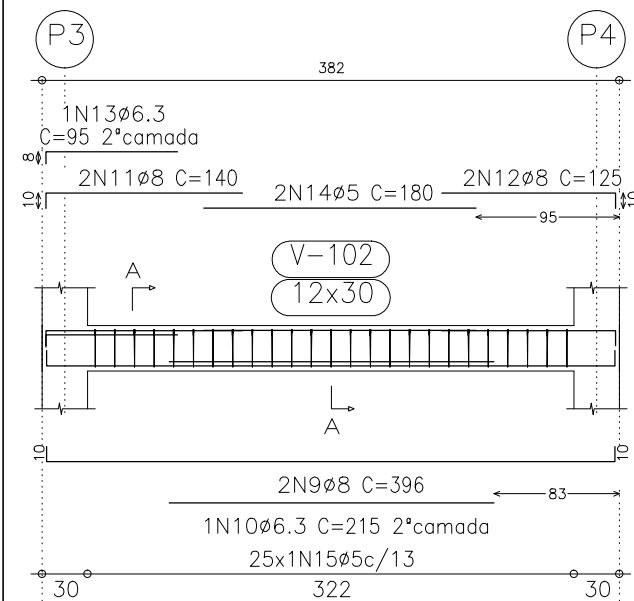
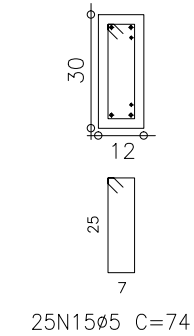


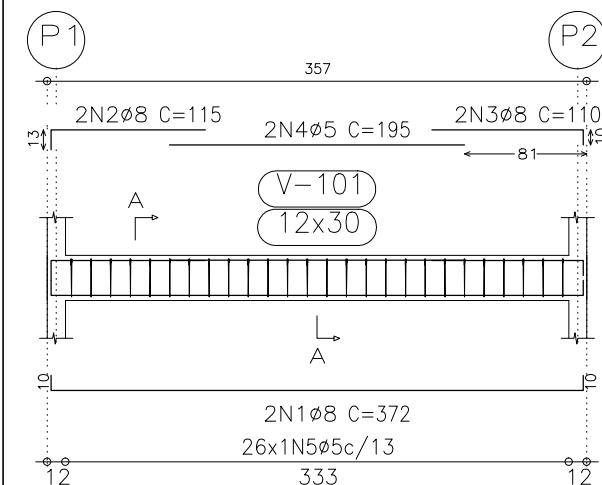
V 2
Escala 1:50



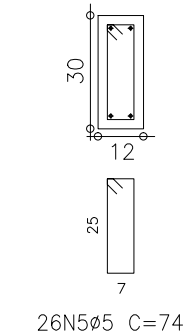
Corte A
Escala 1:20



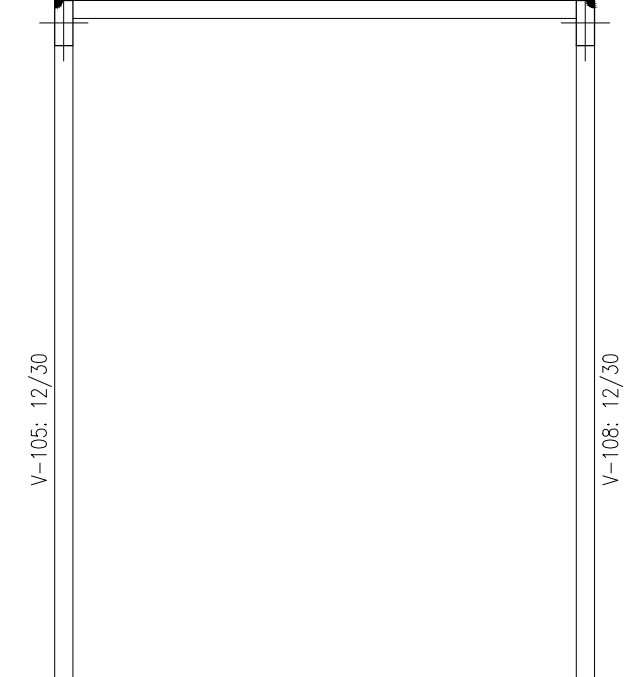
V 1
Escala 1:50



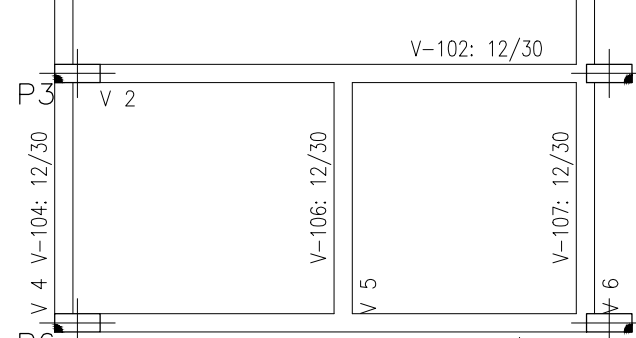
Corte A
Escala 1:20



P1 v 1 V-101: 12/30 P2

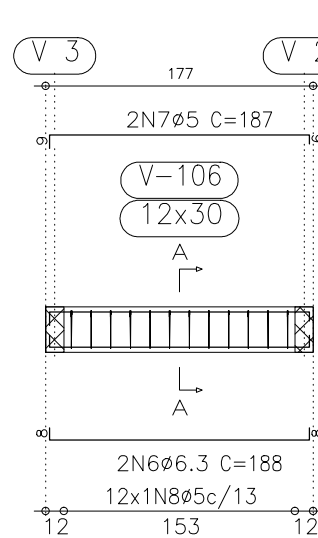


P3 v 2 V-102: 12/30 P4

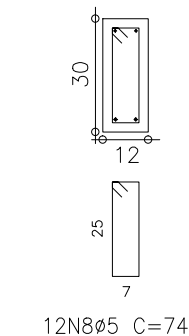


P6 v 3 V-103: 12/30 P5

V 5
Escala 1:50



Corte A
Escala 1:20



Elemento	Pos.	Diam.	Q.	Dob. (cm)	Ret. (cm)	Dob. (cm)	Comp. (cm)	Total (cm)	CA-50-A (kg)	CA-60-B (kg)	
V 1	1	ø8	2	10	352	10	372	744	2.9		
	2	ø8	2	13	102		115	230	0.9		
	3	ø8	2		100	10	110	220	0.9		
	4	ø5	2		195		195	390		0.6	
	5	ø5	26				74	1924		3.0	
Total+10%:									5.2	4.0	
V 5	6	ø6.3	2	8	172	8	188	376	0.9		
	7	ø5	2	9	172	6	187	374		0.6	
	8	ø5	12				74	888		1.4	
Total+10%:									1.0	2.2	
V 2	9	ø8	2	10	376	10	396	792	3.1		
	10	ø6.3	1		215		215	215	0.5		
	11	ø8	2	10	130		140	280	1.1		
	12	ø8	2		115	10	125	250	1.0		
	13	ø6.3	1	8	87		95	95	0.2		
	14	ø5	2		180		180	360		0.6	
	15	ø5	25				74	1850		2.9	
	Total+10%:									6.5	3.9
									ø5:	0.0	10.1
									ø6.3:	1.8	0.0
									ø8:	10.9	0.0
									Total:	12.7	10.1

Resumo Aço	Comp. total (m)	Peso+10% (kg)	Total
Baldrame			
Desenho de vigas			
Concreto: C20, em geral			
Aço: CA-50-A e CA-60-B			
Escala vigas: 1:50			
Escala seções: 1:20			
CA-50-A ø6.3	21.6	6	
ø8	68.2	29	
ø10	15.7	11	46
CA-60-B ø5	167.8	29	29
Total			75

Baldrame
Desenho de vigas
Concreto: C20, em geral
Aço: CA-50-A e CA-60-B
Escala vigas: 1:50
Escala seções: 1:20

Baldrame
Formas
Concreto: C20, em geral
Escala: 1:50

Prefeitura Municipal de Bom Sucesso do Sul

Rua Candido Merlo, 290 - CEP: 85515-000
Fone (46) 3234-1135 - CNPJ: 80.874.100/0001-86

Projeto: REFORMA ESCOLA MUNICIPAL IRMÃ NELI	Lote: -
Proprietário: Município de Bom Sucesso do Sul	Área: -
Especificações: PROJETO ESTRUTURAL	Escala: INDICADA
	Data: 26/11/2015
Antônio Celso Pilonetto Prefeito Municipal	Leandro Valdison Guarez Engenheiro Civil CREA-PR 84217-D
	Prancha: 05/09