

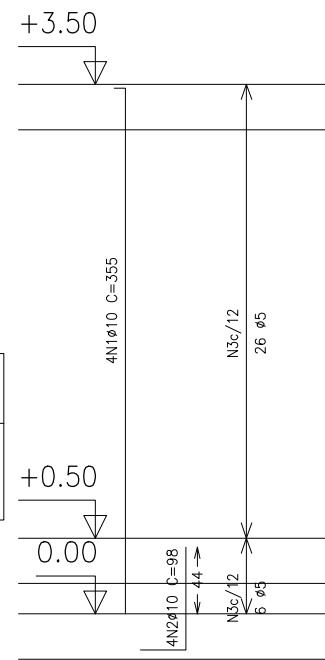
Pilares que terminam em Laje  
 Concreto: C20, em geral  
 Aço: CA-50-A e CA-60-B  
 Escala: 1:50

Laje  
 Desenho de vigas  
 Concreto: C20, em geral  
 Aço: CA-50-A e CA-60-B  
 Escala vigas: 1:50  
 Escala seções: 1:20

Resumo Aço Laje Pilares	Comp. total (m)	Peso+10% (kg)	Total
CA-50-A $\phi$ 10	128.0	88	88
CA-60-B $\phi$ 5	159.4	28	28
<b>Total</b>			<b>116</b>

Elemento	Pos.	Diam.	Q.	Dob. (cm)	Reta (cm)	Dob. (cm)	Comp. (cm)	Total (cm)	CA-50-A (kg)	CA-60-B (kg)	
V 5	1	$\phi$ 6.3	2	8	172	8	188	376	0.9		
	2	$\phi$ 5	2	6	172	6	184	368		0.6	
	3	$\phi$ 5	12				74	888		1.4	
Total+10%:									1.0	2.2	
									$\phi$ 5:	0.0	2.2
									$\phi$ 6.3:	1.0	0.0
									Total:	1.0	2.2

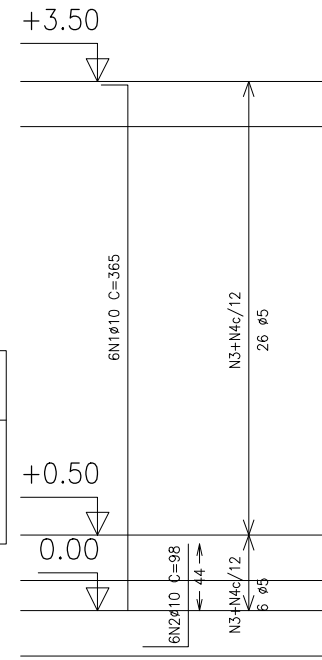
P1=P2



Aço	Pos.	Diam.	Q.	Comp. (cm)	Total (cm)	x 2 (cm)
CA-50-A	1	$\phi$ 10	4	355	1420	2840
"	2	$\phi$ 10	4	98	392	784
CA-60-B	3	$\phi$ 5	32	76	2432	4864

4N1ø10 C=355  
 4N2ø10 C=98 32N3ø5 C=76

P3=P4

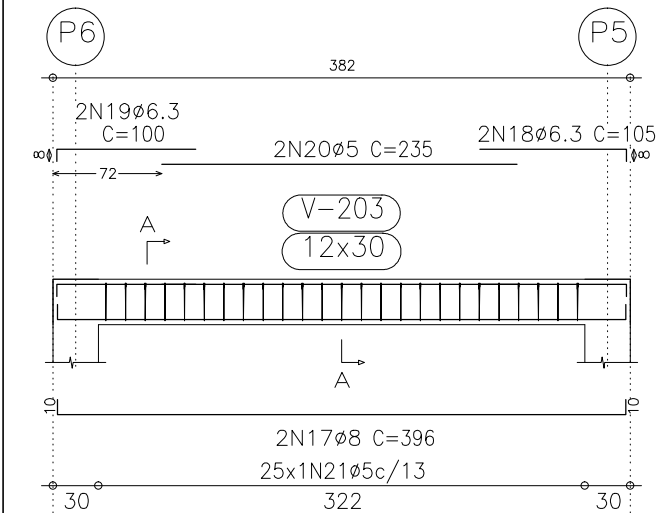


Aço	Pos.	Diam.	Q.	Comp. (cm)	Total (cm)	x 2 (cm)
CA-50-A	1	$\phi$ 10	6	365	2190	4380
"	2	$\phi$ 10	6	98	588	1176
CA-60-B	3	$\phi$ 5	32	76	2432	4864
"	4	$\phi$ 5	32	21	672	1344

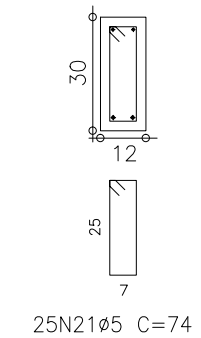
6N1ø10 C=365 32N3ø5 C=76  
 6N2ø10 C=98 32N4ø5 C=21

V 3

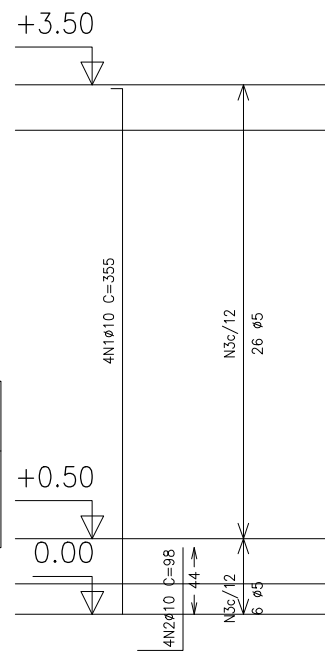
Escala 1:50



Corte A  
 Escala 1:20



P5=P6

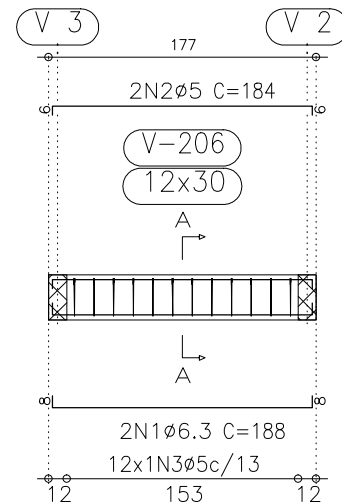


Aço	Pos.	Diam.	Q.	Comp. (cm)	Total (cm)	x 2 (cm)
CA-50-A	1	$\phi$ 10	4	355	1420	2840
"	2	$\phi$ 10	4	98	392	784
CA-60-B	3	$\phi$ 5	32	76	2432	4864

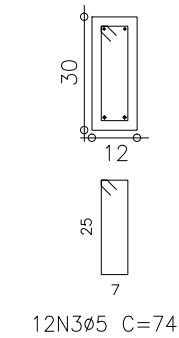
4N1ø10 C=355  
 4N2ø10 C=98 32N3ø5 C=76

V 5

Escala 1:50



Corte A  
 Escala 1:20



## Prefeitura Municipal de Bom Sucesso do Sul

Rua Candido Merlo, 290 - CEP: 85515-000  
 Fone (46 ) 3234-1135 - CNPJ: 80.874.100/0001-86

Projeto:	REFORMA ESCOLA MUNICIPAL IRMÃ NELI	Lote:	-
Proprietário	Município de Bom Sucesso do Sul	Área:	-
Especificações:	PROJETO ESTRUTURAL	Escala:	INDICADA
		Data:	26/11/2015
		Prancha:	07/09
Antônio Celso Pilonetto Prefeito Municipal	Leandro Valdison Guarez Engenheiro Civil CREA-PR 84217-D		