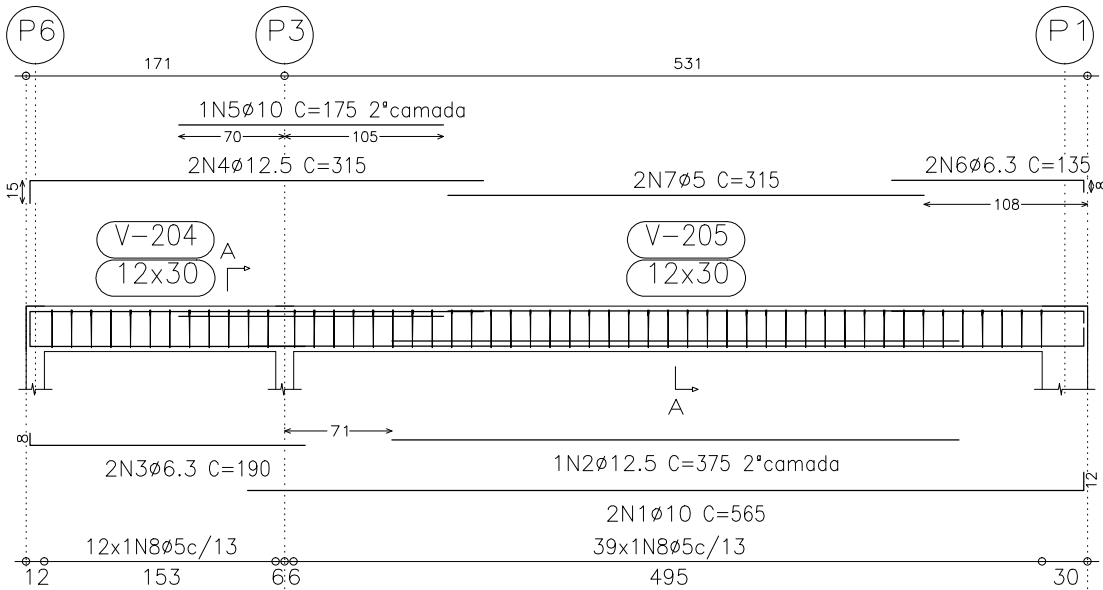
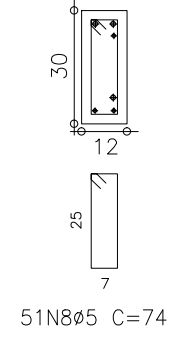


Laje
 Desenho de vigas
 Concreto: C20, em geral
 Aço: CA-50-A e CA-60-B
 Escala vigas: 1:50
 Escala seções: 1:20

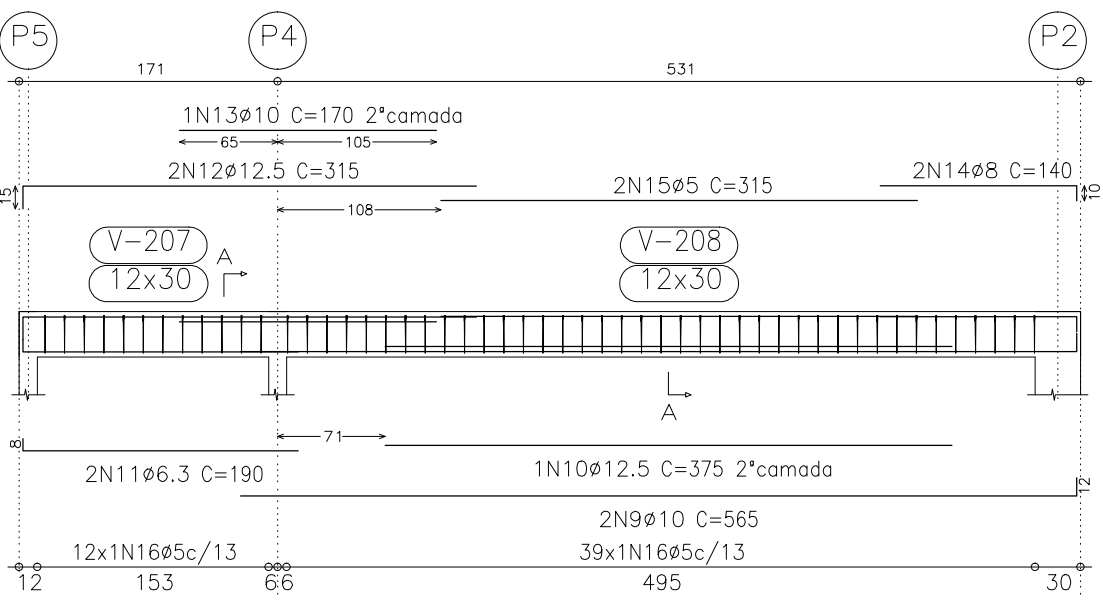
V 4
 Escala 1:50



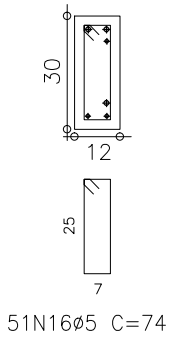
Corte A
 Escala 1:20



V 6
 Escala 1:50



Corte A
 Escala 1:20



Elemento	Pos.	Diam.	Q.	Dob. (cm)	Ret. (cm)	Dob. (cm)	Comp. (cm)	Total (cm)	CA-50-A (kg)	CA-60-B (kg)	
V 4	1	Ø10	2		553	12	565	1130	7.1		
	2	Ø12.5	1		375		375	375	3.7		
	3	Ø6.3	2	8	182		190	380	0.9		
	4	Ø12.5	2	15	300		315	630	6.2		
	5	Ø10	1		175		175	175	1.1		
	6	Ø6.3	2		127	8	135	270	0.7		
	7	Ø5	2		315		315	630		1.0	
	8	Ø5	51				74	3774		5.9	
Total+10%:									21.7	7.6	
V 6	9	Ø10	2		553	12	565	1130	7.1		
	10	Ø12.5	1		375		375	375	3.7		
	11	Ø6.3	2	8	182		190	380	0.9		
	12	Ø12.5	2	15	300		315	630	6.2		
	13	Ø10	1		170		170	170	1.1		
	14	Ø8	2		130	10	140	280	1.1		
	15	Ø5	2		315		315	630		1.0	
	16	Ø5	51				74	3774		5.9	
Total+10%:									22.1	7.6	
V 3	17	Ø8	2	10	376	10	396	792	3.1		
	18	Ø6.3	2		97	8	105	210	0.5		
	19	Ø6.3	2	8	92		100	200	0.5		
	20	Ø5	2		235		235	470		0.7	
	21	Ø5	25				74	1850		2.9	
Total+10%:									4.5	4.0	
									Ø5:	0.0	19.2
									Ø6.3:	3.9	0.0
									Ø8:	4.6	0.0
									Ø10:	18.0	0.0
									Ø12.5:	21.8	0.0
									Total:	48.3	19.2

Prefeitura Municipal de Bom Sucesso do Sul

Rua Candido Merlo, 290 - CEP: 85515-000
 Fone (46) 3234-1135 - CNPJ: 80.874.100/0001-86

Projeto: REFORMA ESCOLA MUNICIPAL IRMÃ NELI	Lote: -
Proprietário: Município de Bom Sucesso do Sul	Área: -
Especificações: PROJETO ESTRUTURAL	Escala: INDICADA
	Data: 26/11/2015
Antônio Celso Pilonetto Prefeito Municipal	Leandro Valdison Guarez Engenheiro Civil CREA-PR 84217-D
	Prancha: 08/09