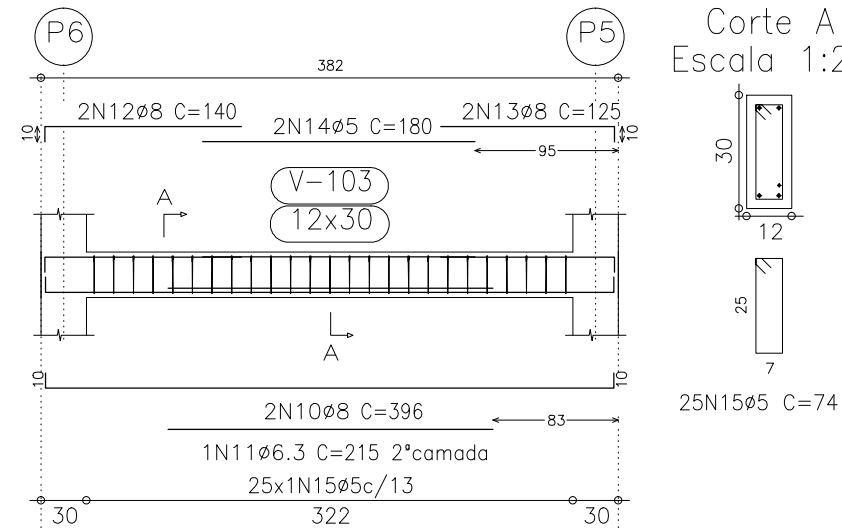
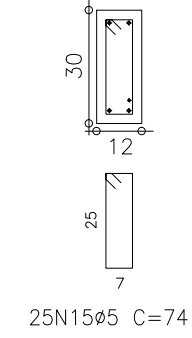


Baldrame
 Desenho de vigas
 Concreto: C20, em geral
 Aço: CA-50-A e CA-60-B
 Escala vigas: 1:50
 Escala seções: 1:20

V 3
 Escala 1:50

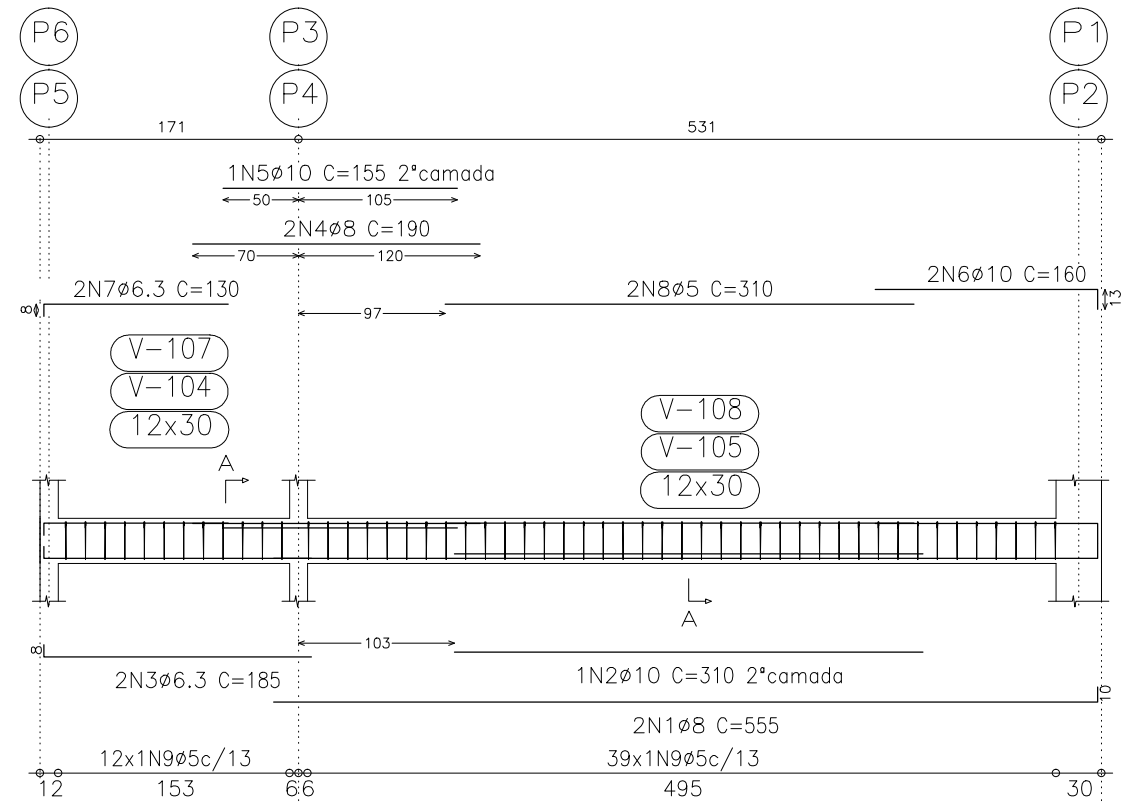


Corte A
 Escala 1:20

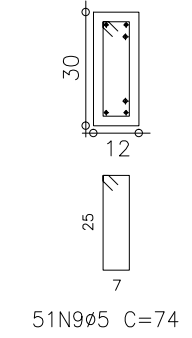


| Elemento | Pos. | Diam. | Q. | Dob. (cm) | Ret. (cm) | Dob. (cm) | Comp. (cm) | Total (cm) | CA-50-A (kg) | CA-60-B (kg) | |
|---------------------|------|-------|----|-----------|-----------|-----------|------------|------------|--------------|--------------|------|
| V 4=V 6 | 1 | Ø8 | 2 | | 545 | 10 | 555 | 1110 | 4.4 | | |
| | 2 | Ø10 | 1 | | 310 | | 310 | 310 | 1.9 | | |
| | 3 | Ø6.3 | 2 | 8 | 177 | | 185 | 370 | 0.9 | | |
| | 4 | Ø8 | 2 | | 190 | | 190 | 380 | 1.5 | | |
| | 5 | Ø10 | 1 | | 155 | | 155 | 155 | 1.0 | | |
| | 6 | Ø10 | 2 | | 147 | 13 | 160 | 320 | 2.0 | | |
| | 7 | Ø6.3 | 2 | 8 | 122 | | 130 | 260 | 0.6 | | |
| | 8 | Ø5 | 2 | | 310 | | 310 | 620 | | 1.0 | |
| | 9 | Ø5 | 51 | | 74 | | 74 | 3774 | | 5.9 | |
| Total+10%: (x2): | | | | | | | | | 13.5 27.0 | 7.6 15.2 | |
| V 3 | 10 | Ø8 | 2 | 10 | 376 | 10 | 396 | 792 | 3.1 | | |
| | 11 | Ø6.3 | 1 | | 215 | | 215 | 215 | 0.5 | | |
| | 12 | Ø8 | 2 | 10 | 130 | | 140 | 280 | 1.1 | | |
| | 13 | Ø8 | 2 | | 115 | 10 | 125 | 250 | 1.0 | | |
| | 14 | Ø5 | 2 | | 180 | | 180 | 360 | | 0.6 | |
| | 15 | Ø5 | 25 | | 74 | | 74 | 1850 | | 2.9 | |
| Total+10%: | | | | | | | | | 6.3 | 3.9 | |
| | | | | | | | | | Ø5: | 0.0 | 19.1 |
| | | | | | | | | | Ø6.3: | 3.8 | 0.0 |
| | | | | | | | | | Ø8: | 18.7 | 0.0 |
| | | | | | | | | | Ø10: | 10.8 | 0.0 |
| | | | | | | | | | Total: | 33.3 | 19.1 |

V 4
 V 6
 Escala 1:50



Corte A
 Escala 1:20



Prefeitura Municipal de Bom Sucesso do Sul

Rua Candido Merlo, 290 - CEP: 85515-000
 Fone (46) 3234-1135 - CNPJ: 80.874.100/0001-86

| | |
|--|--|
| Projeto: REFORMA ESCOLA MUNICIPAL IRMÃ NELI | Lote: - |
| Proprietário: Município de Bom Sucesso do Sul | Área: - |
| Especificações: PROJETO ESTRUTURAL | Escala: INDICADA |
| | Data: 26/11/2015 |
| Antônio Celso Pilonetto Prefeito Municipal | Leandro Valdison Guarez Engenheiro Civil CREA-PR 84217-D |
| | Prancha: 09/09 |