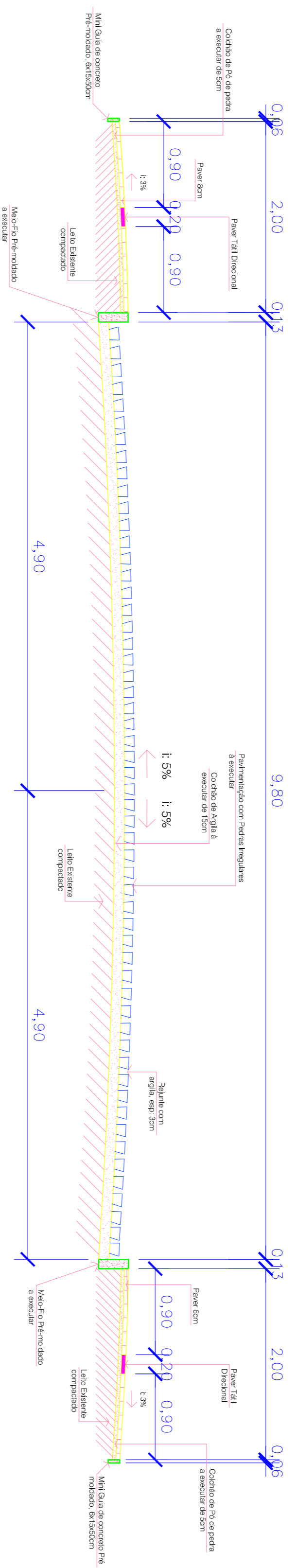
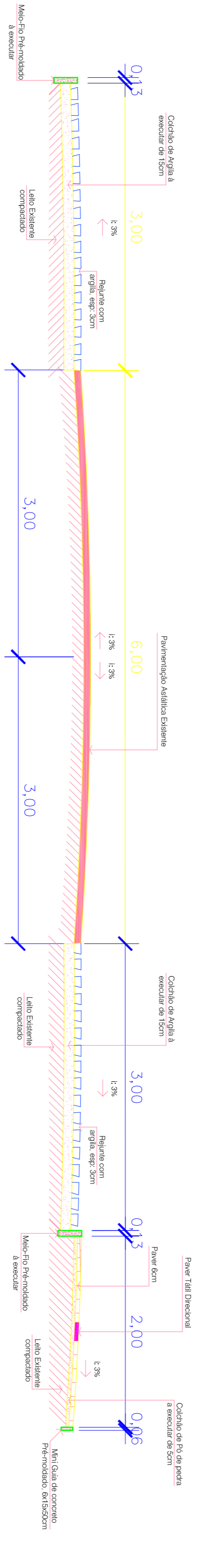


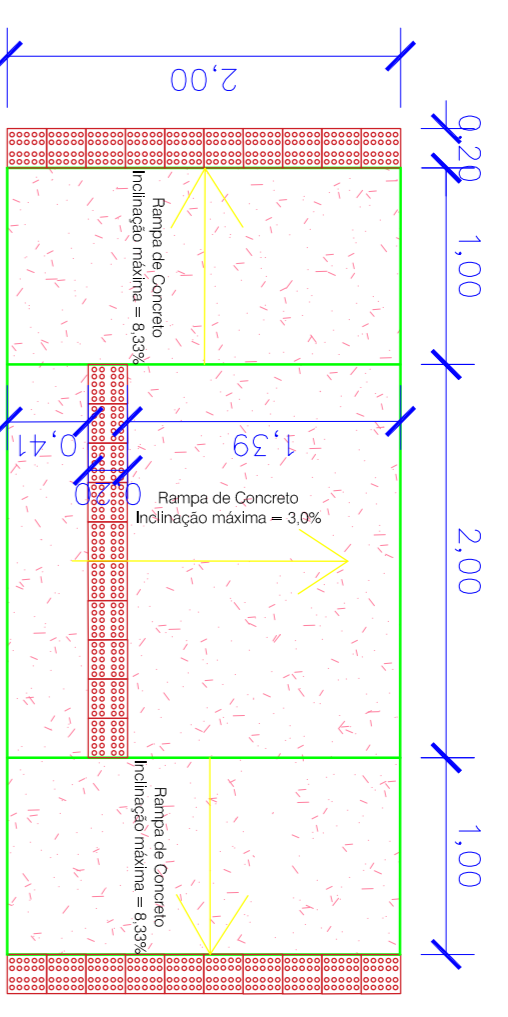
Seção Transversal - Trecho - Rua Industrial
 Pavimentação Polidétrica Existente
 S/Escala



Seção Transversal - Trecho - Rua Industrial
 S/Escala

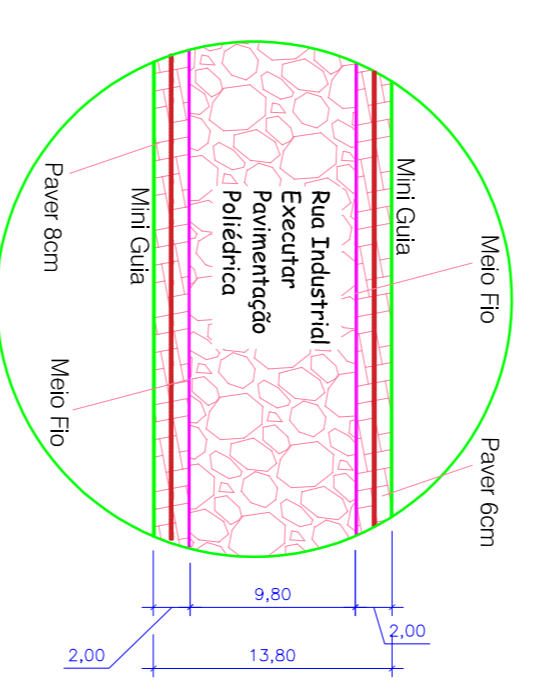


Seção Transversal
 Rodovia Municipal - Acesso a Francisco Beltrão
 S/Escala

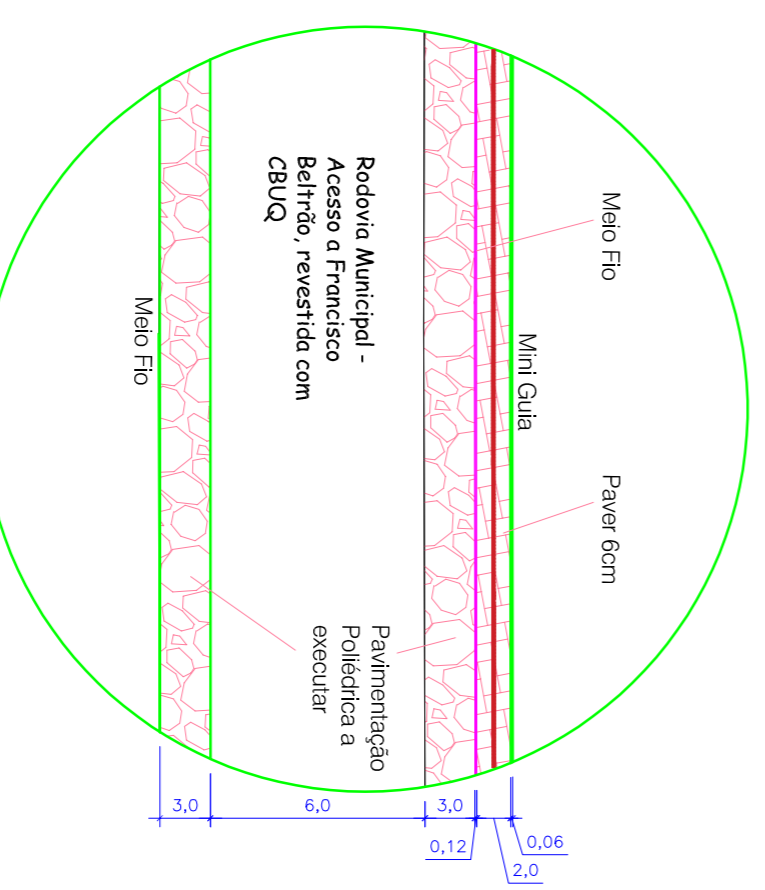


Detalhe da Rampa de Acessibilidade
 S/Escala

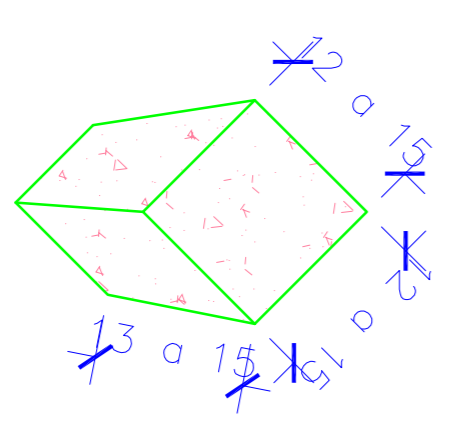
Observação
 As rampas serão executadas em concreto, espessura de 6cm, área total de 2x4 = 8m² cada rampa, volume de concreto de 0,48m³, no total são 10 rampas a executar, total de concreto de 4,80m³



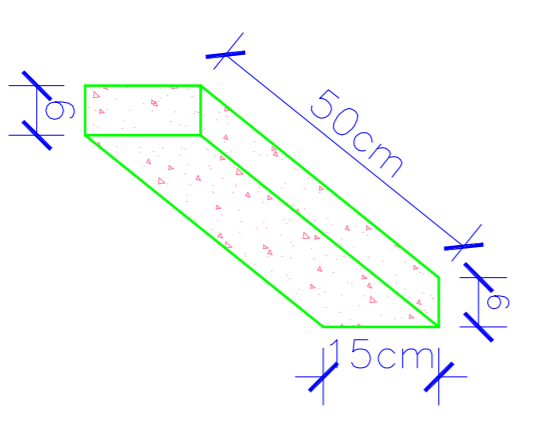
Detalhe 02
 S/Escala



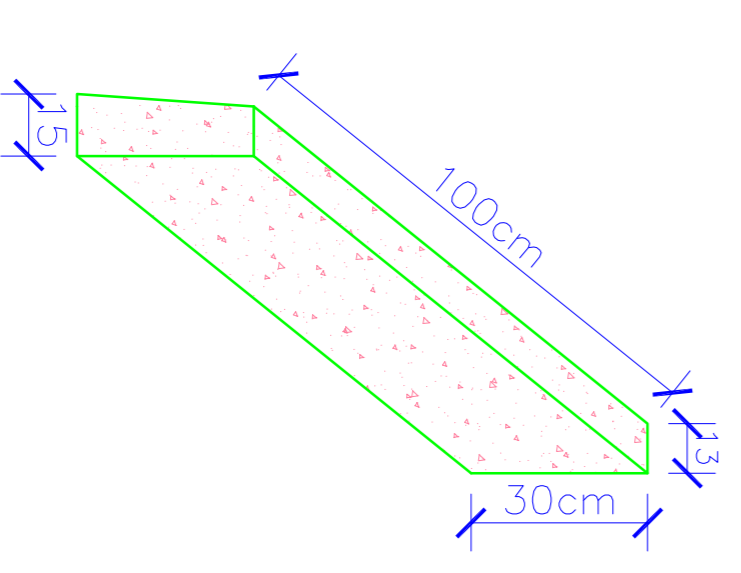
Detalhe 01
 S/Escala




Dimensões Máximas das Pedras Irregulares
 S/Escala



Dimensões das Mini Guias
 S/Escala



Dimensões das Guias - Meio fio
 S/Escala

APROVAÇÕES	
 <p>Prefeitura Municipal de Bom Sucesso do Sul Rua Candido Mierlo, 290 - CEP:85515-000 Fone (46) 3234-1135 - CNPJ: 80.874.100/0001-865</p>	
Projeto:	Pavimentação Polidétrica e Calçadas em Pavimento
Proprietário:	Município de Bom Sucesso do Sul
Especificações:	Seção Transversal, Detalhe da Mini Guia, Detalhe do Meio Fio, Detalhe das Pedras Irregulares, Detalhe da Rampa de Acessibilidade, Detalhes 1 e 2
Data:	Outubro/2019
Prancha:	02/03
<p>Fábio Júnior de Oliveira Engenheiro Civil Crea PR-82.120/D</p>	