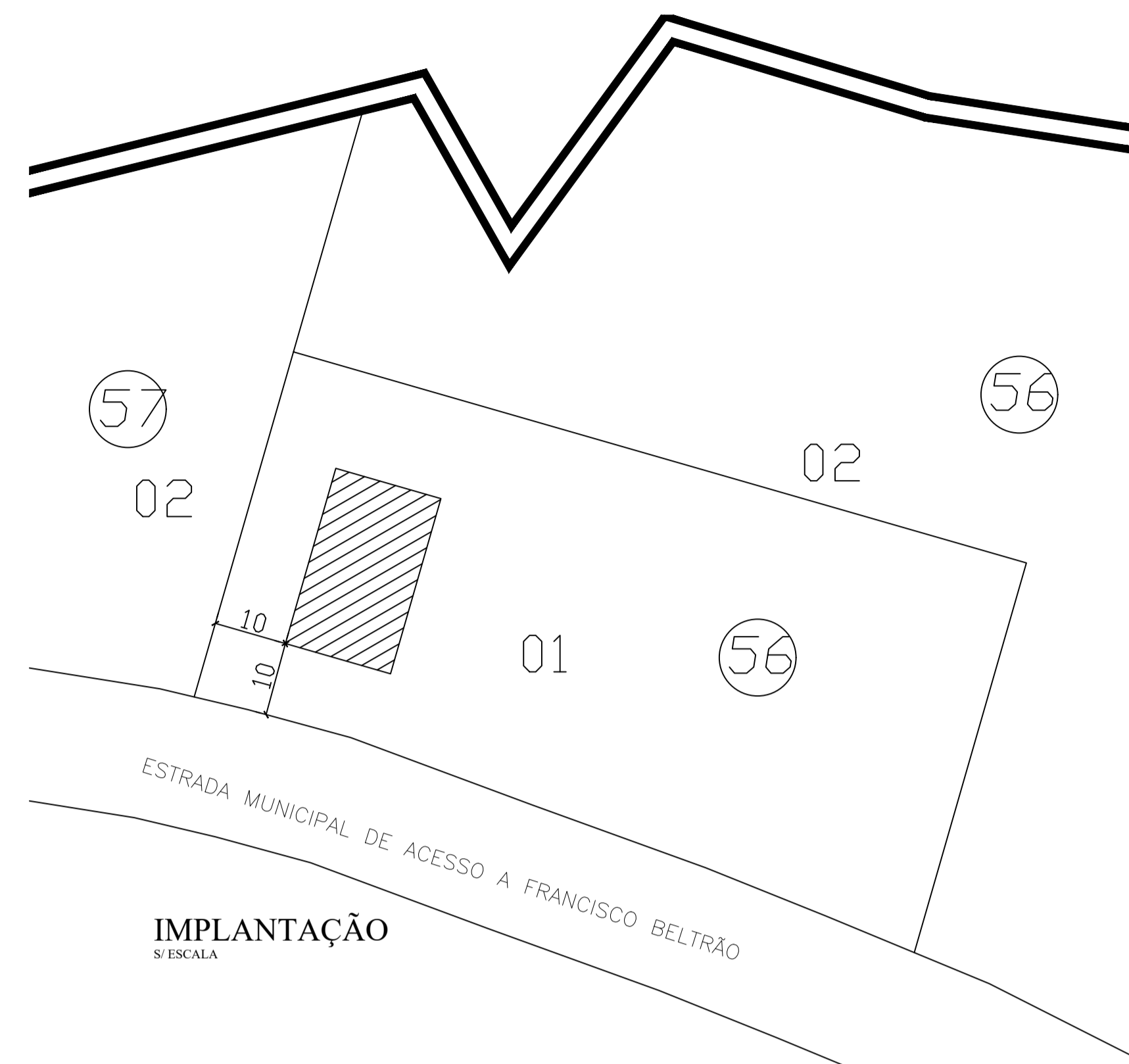
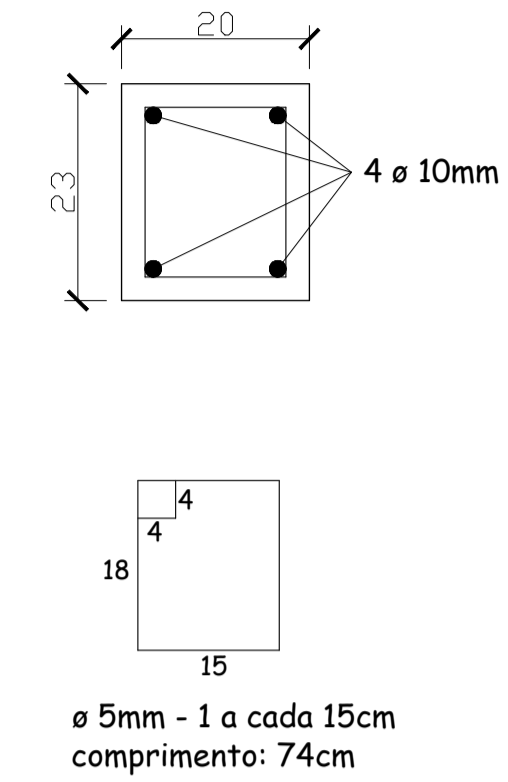


Planta de Localização  
Escala 1/100



IMPLANTAÇÃO  
S/ESCALA

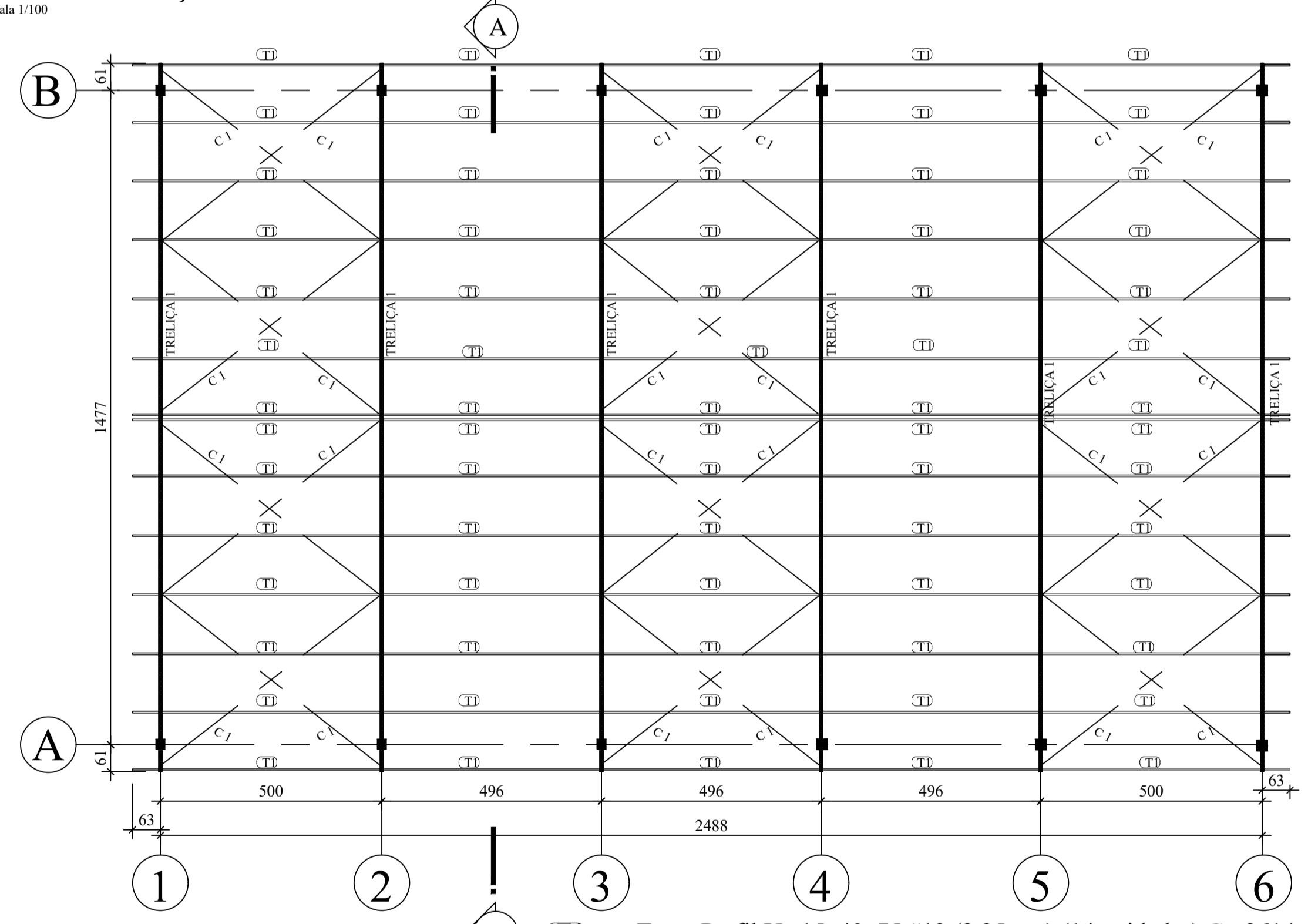
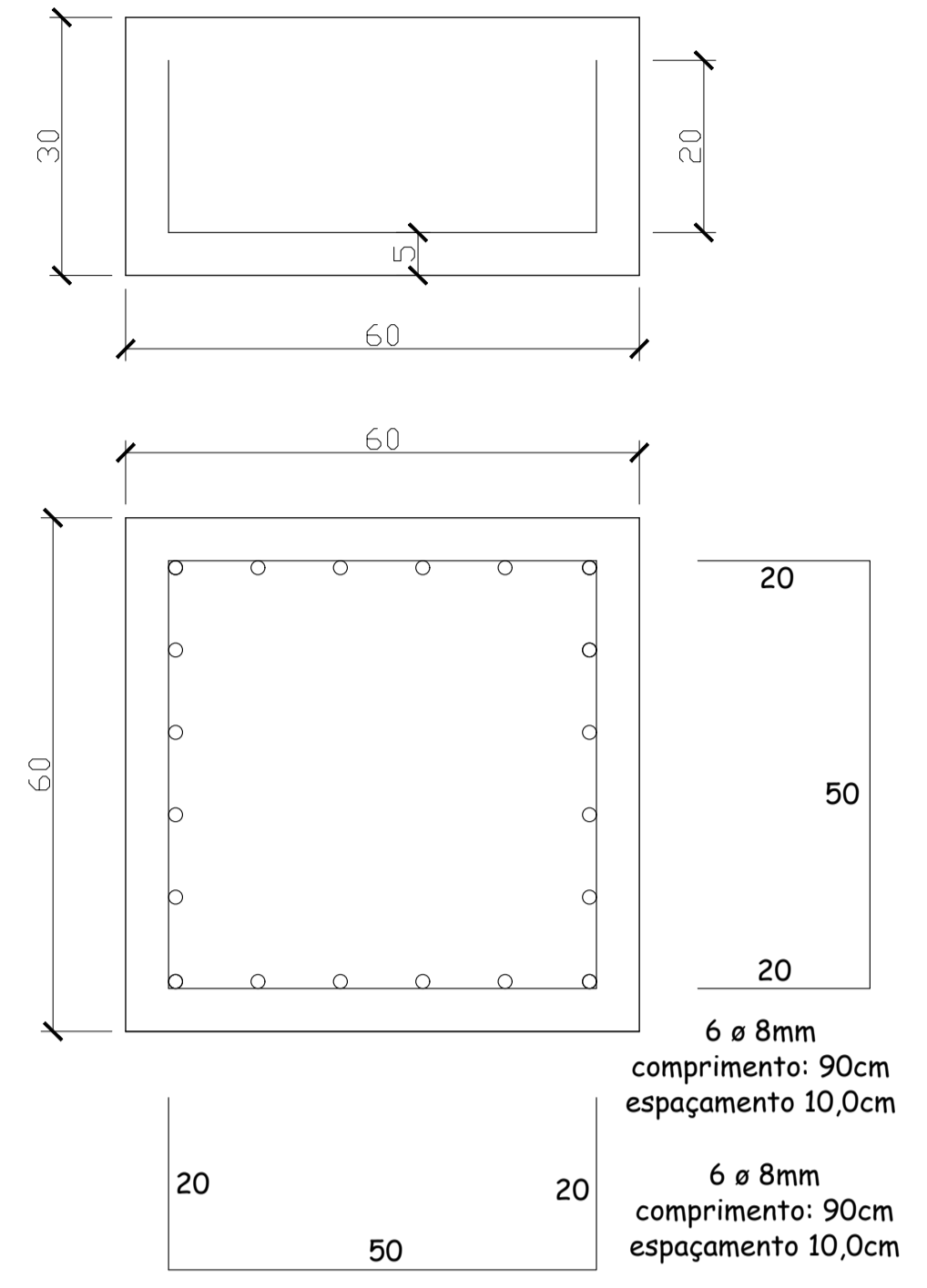
Pilares - P1 à P12 (12x)



4 ø 10mm C=600  
75  
25

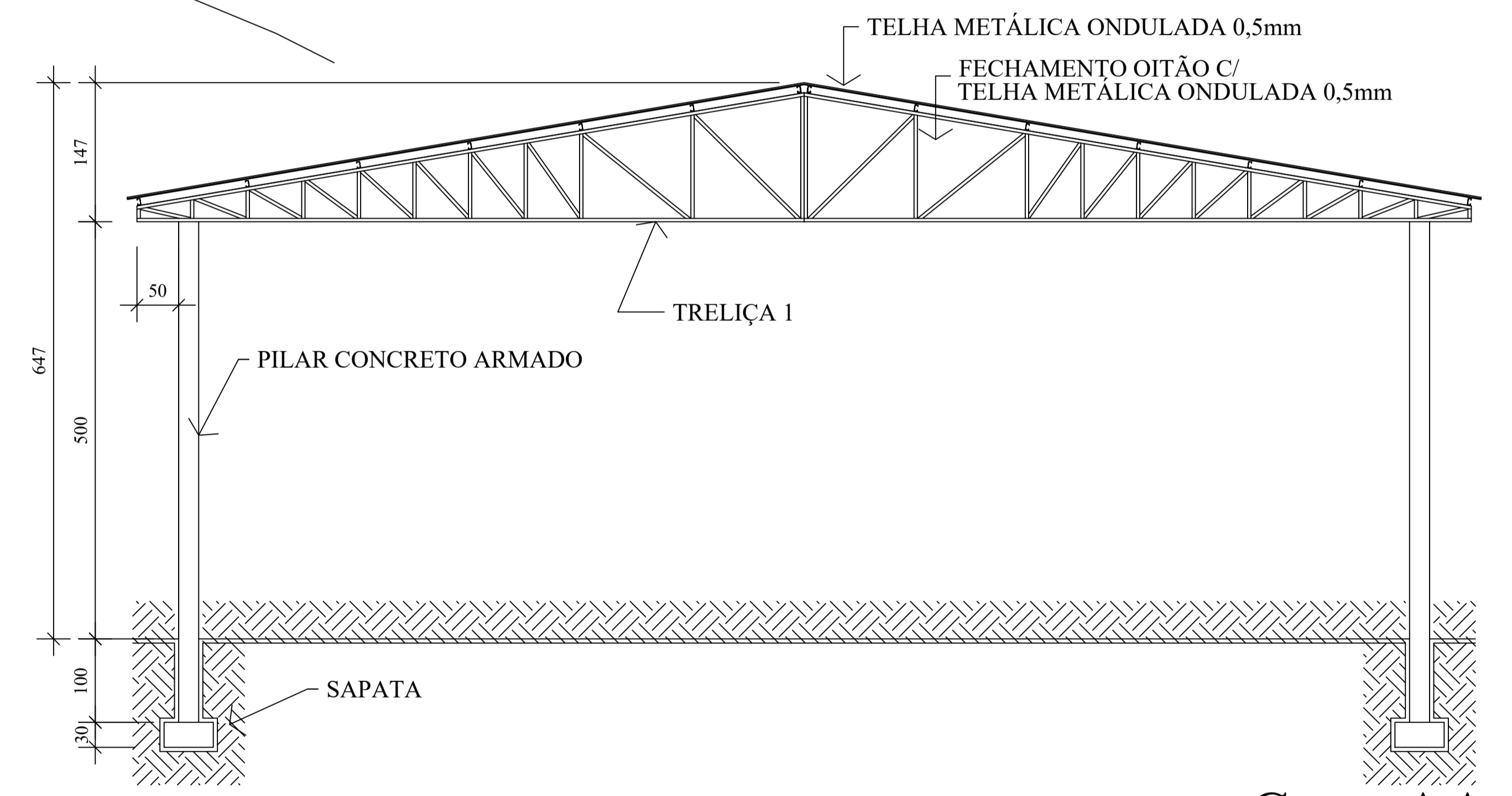
Arranque -> 4 ø 10mm  
25cm dobra + 75 espera =  
100cm de comprimento

Sapata - S01 à S12 (12x)

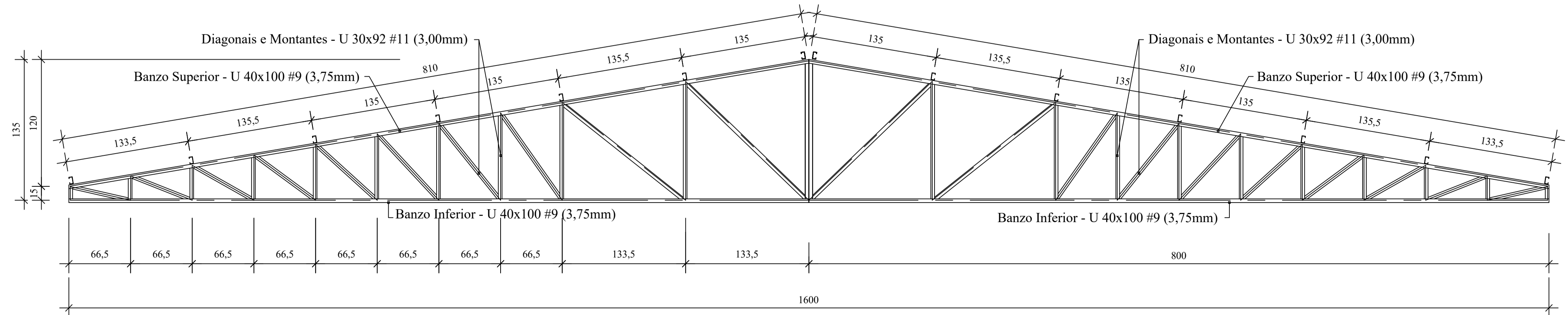


Planta da Estrutura Metálica  
Escala 1/100

- (T) - Terça Perfil Ue 15x40x75 #13 (2,25mm) (14 unidades) C= 2614cm
- (C) - Contraventamento Cantoneiras 1" x 1" x 3/16 (24 unidades) C=640cm



Corte AA  
Escala 1/50



TRELIÇA 1 (6 Unidades)  
Escala 1/30

<b>Prefeitura Municipal de Bom Sucesso do Sul</b> Rua Cândido Merlo, 290 - CEP:85515-000 Fone (46) 3234-1135 - CNPJ: 80.874.100/0001-86			
Projeto:	BARRACÃO	Lote:	01
		Quadra:	56
Proprietário:	Município de Bom Sucesso do Sul	Área:	375,00 m <sup>2</sup>
Especificações:	IMPLANTAÇÃO LOCAÇÃO DA OBRA PROJETO ESTRUTURA CONCRETO ARMADO PROJETO ESTRUTURA METÁLICA CORTE	Escala:	INDICADA
		Data:	OUTUBRO/2022
		Prancha:	
	<b>Diogo Rossetto</b> Engenheiro Civil CREA-PR nº 109070/D		01/01