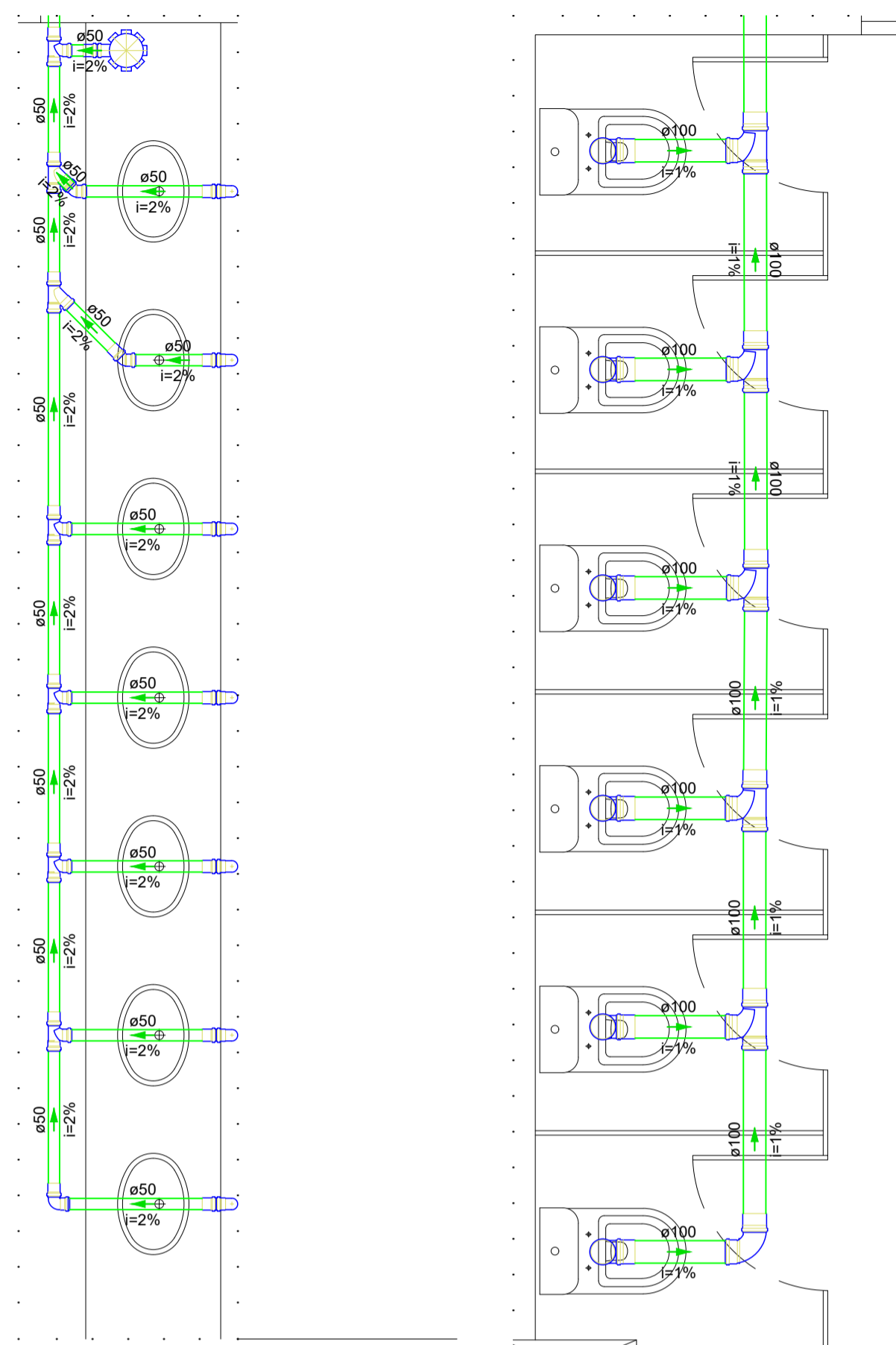
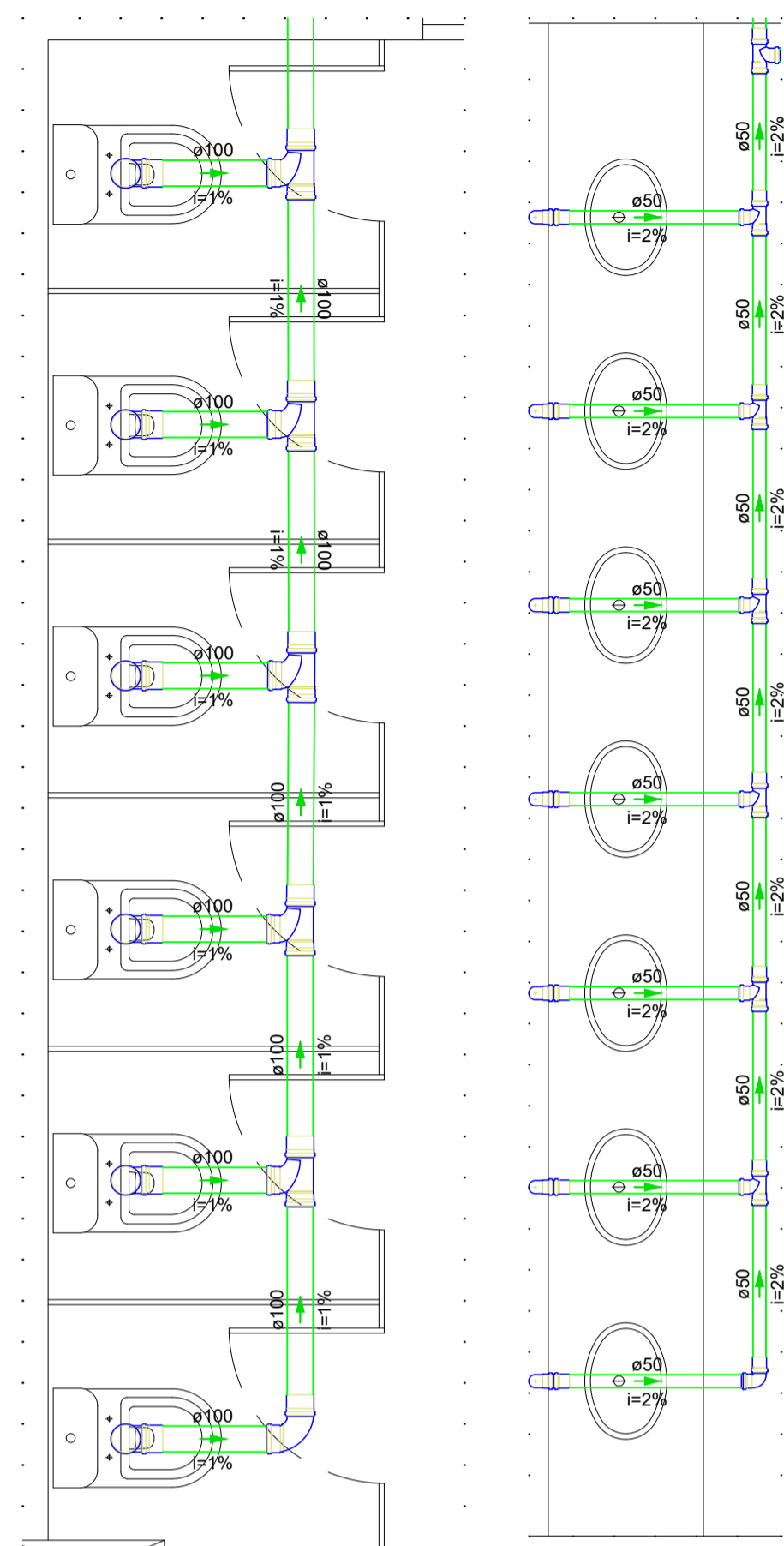


Detalhe SAN-1
Escala 1:25



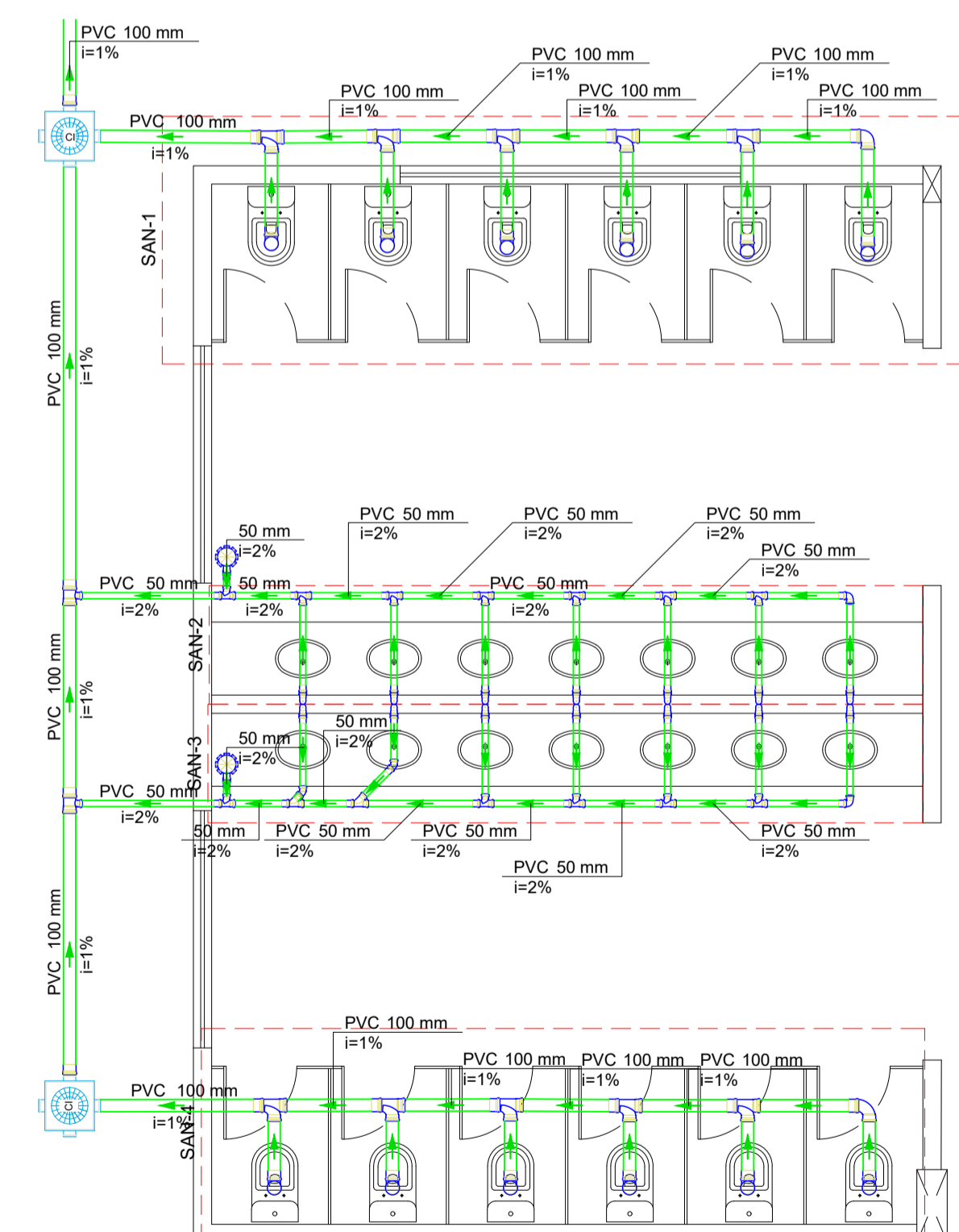
Detalhe SAN-3
Escala 1:25



Detalhe SAN-4
Escala 1:25

Detalhe SAN-2
Escala 1:25

Lista de materiais - Pavimento	
Esgoto	
Caixas de Passagem	
Caixa de interligação	
CI - DN 100	2 pç
PVC Acessórios	
Caixa sifonada	
150x150x50	2 pç
Sifão de copo p/ pia e lavatório	
1" - 2"	14 pç
Válvula p/ pia	
1"	14 pç
PVC Esgoto	
Joelho 45	
50 mm	2 pç
Joelho 90	
100 mm	15 pç
50 mm	30 pç
Junção simples	
50 mm - 50 mm	2 pç
Luva simples	
100 mm	11 pç
50 mm	16 pç
Tubo PVC ponta-bolsa c/ virola	
100 mm - 4"	20.14 m
50 mm - 2"	11.38 m
Tubo rígido c/ ponta lisa	
100 mm - 4"	7 m
50 mm - 2"	19.43 m
T4 sanitário	
100 mm - 100 mm	10 pç
100 mm - 50 mm	2 pç
50 mm - 50 mm	12 pç



Prefeitura Municipal de Bom Sucesso do Sul

Rua Candido Merlo, 290 - CEP:85515-000
Fone (46) 3234-1135 - CNPJ: 80.874.100/0001-86

Projeto:	AMPLIAÇÃO DAS INSTALAÇÕES SANITÁRIAS DO CENTRO DE EVENTOS JORDAN MUNARETTO	Lote:	03	Quadra:	51
Proprietário	Município de Bom Sucesso do Sul	Área:	53,10 m ²		
Especificações:	ESGOTO SANITÁRIO	Escala:	INDICADA		
Data:					Setembro/2022
Prancha:					01/01
Nilson Antônio Feversani Prefeito Municipal		Diogo Rossetto Engenheiro Civil CREA-PR 109070/D			