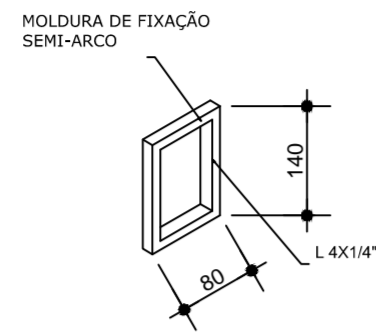
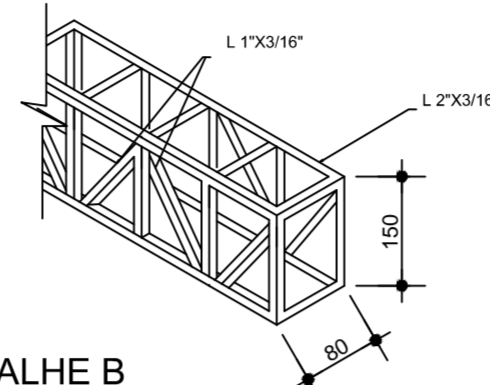


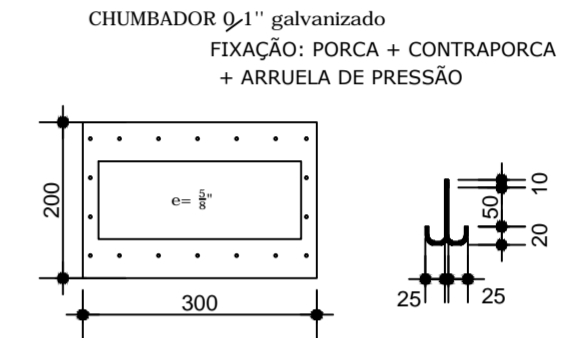
PEÇAS	ml / m ²	Kg.
CHAPA 5/8"	6	760
L 1X3/16"	60	104
L 2 X 3/16"	213	774
L 2 1/2 X 1/4"	115	702
L 1x1/8"	66	79
L 4 X 1/4"	60	589
CHUM. Ø 1"	20	
CHAPA 3.00mm	23,40	562
TOTAL :3570Kg.		
CHAPA DE ACM		
ACM AZUL	88	
ACM VERMELHO	15	



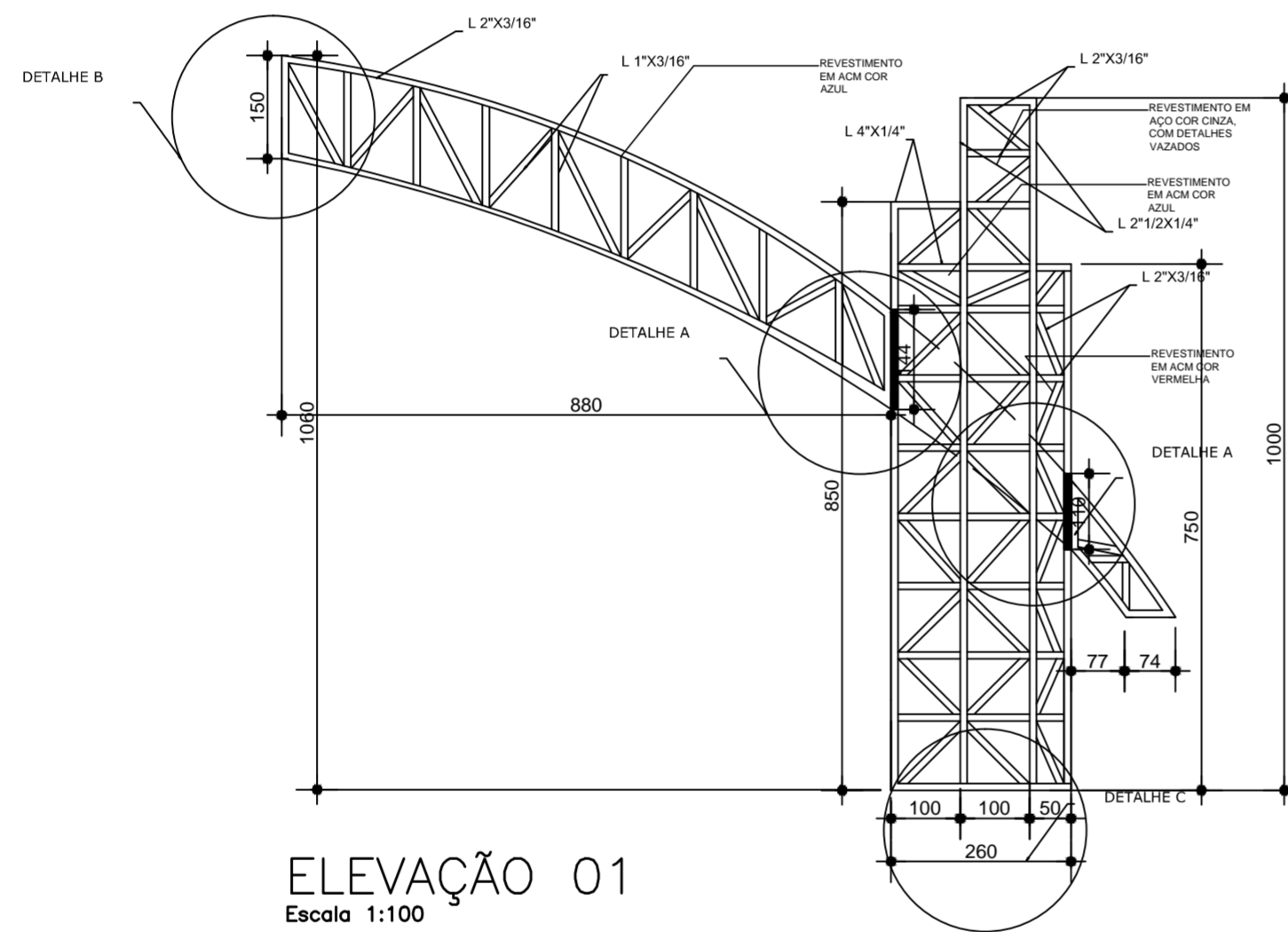
DETALHE A
MOLDURA DE FIXAÇÃO
S/ ESCALA



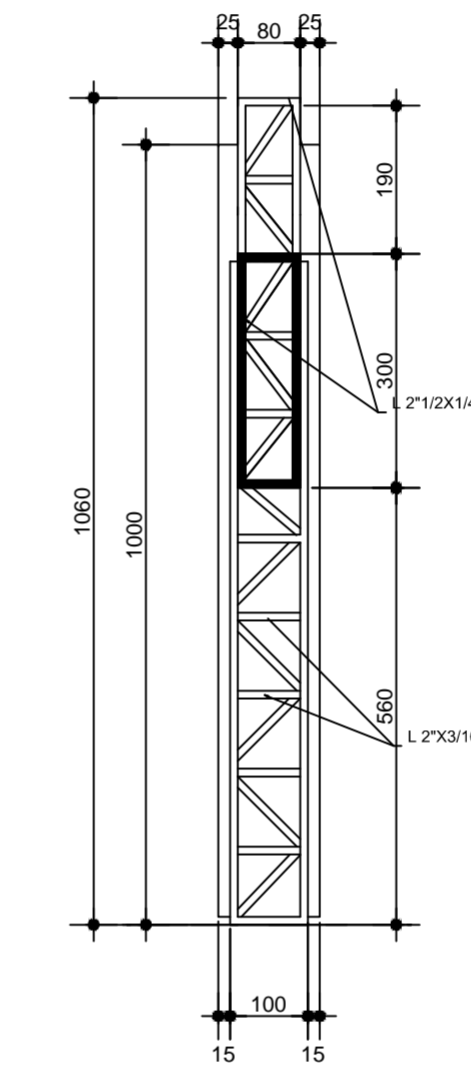
DETALHE B
DETALHE DO SEMI-ARCO
S/ ESCALA



DETALHE C - Chapa Base (1x)
SOBRE BASE DE CONCRETO
S/ ESCALA



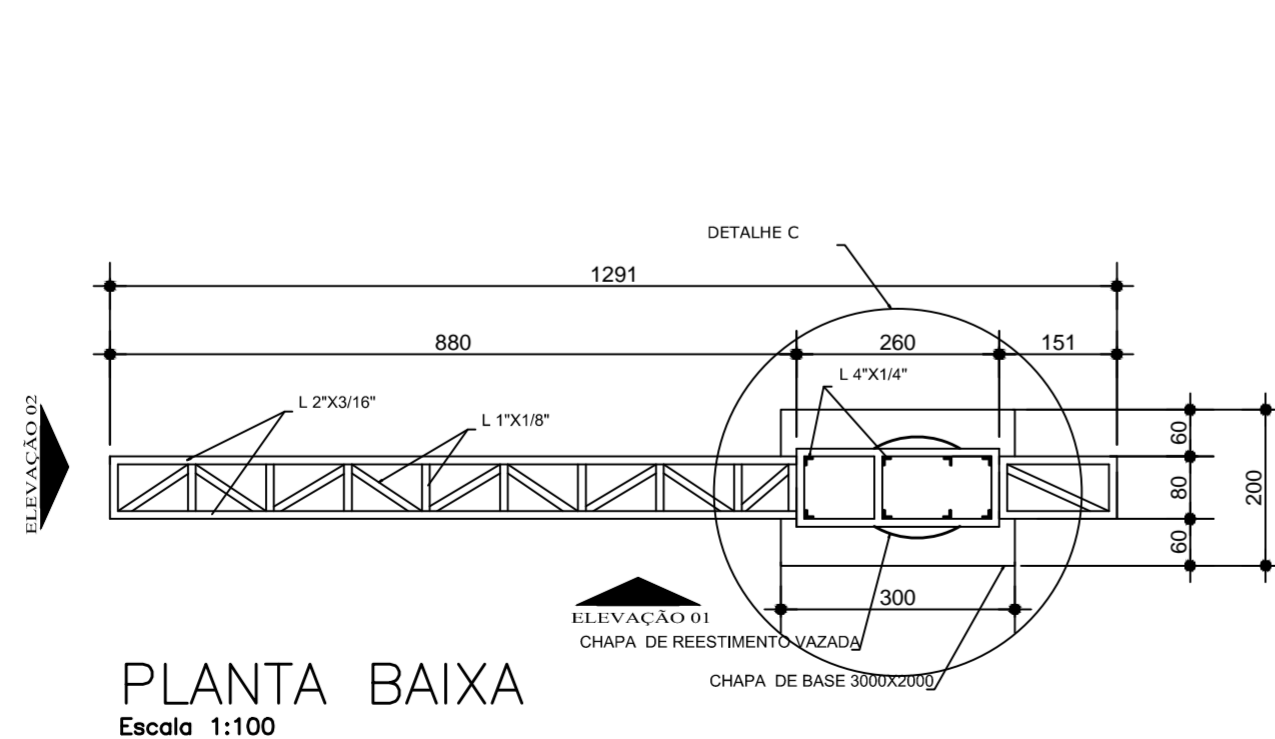
ELEVÇÃO 01
Escala 1:100



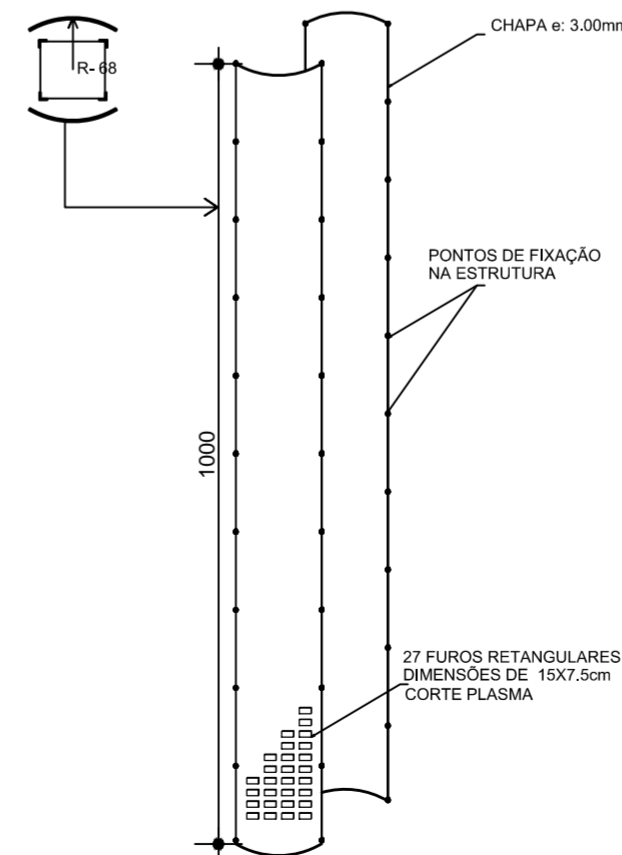
ELEVÇÃO 2
Escala 1:100

MÉTODOS CONSTRUTIVOS

- * Perfis Laminados
- * Chapas de aço tipo CSN COR 420 calandrada (revest. 1/2 círculo).
- * União das peças escariadas soldadas pelo método mig.
- * Jato de granalha, Banho fosfatizante.
- * Fundo com tinta Mastercoat PR Micáceo, Primer epóxi modificado, bi-componente, de altos sólidos, pigmentada com óxido de ferro micáceo. Desenvolvido para a pintura de superfícies de aço carbono enferrujadas, ou de aço galvanizado envelhecido e enferrujado, tratadas por limpeza mecânica. Propicia excelente adesão em superfícies tratadas por limpeza mecânica. É um primer universal que pode ser aplicado sobre tintas envelhecidas, exceto borrachas cloradas, lacas acrílicas e a base de nitro celulose
- * Acabamento epoxi na cor definida pelo arquitetonico.



PLANTA BAIXA
Escala 1:100



OBS: CHECAR QUANTITATIVOS COM COTAS DO PROJETO.

Benito Chaulet Filho

Engº Mecânico - Crea 13.740 - D/Pr. - fone fax (46) 3225 - 8496 - Pato Branco - Pr.

PROPRIETÁRIO: PREFEITURA MUNICIPAL DE BOM SUCESSO DO SUL
ADM. Prefeito Antonio Celso Pilonetto

OBRA: PROJETO ESTRUTURA METÁLICA

PORTAL

ESPECIFICAÇÕES:

**DIMENSIONAMENTO
BASES METÁLICAS
ESPECIFICAÇÕES**

FOLHA:

01/01

DATA:
MARÇO/2014
DESENHO:
BETANI

ASS: RESPONSÁVEL TÉCNICO:
Benito Chaulet Filho
CREA - 13.740 - D/PR.

ASS: CONTRATANTE