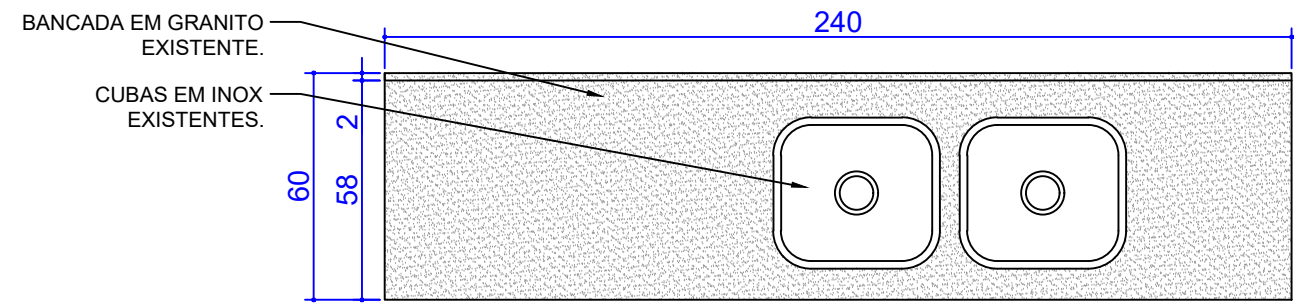
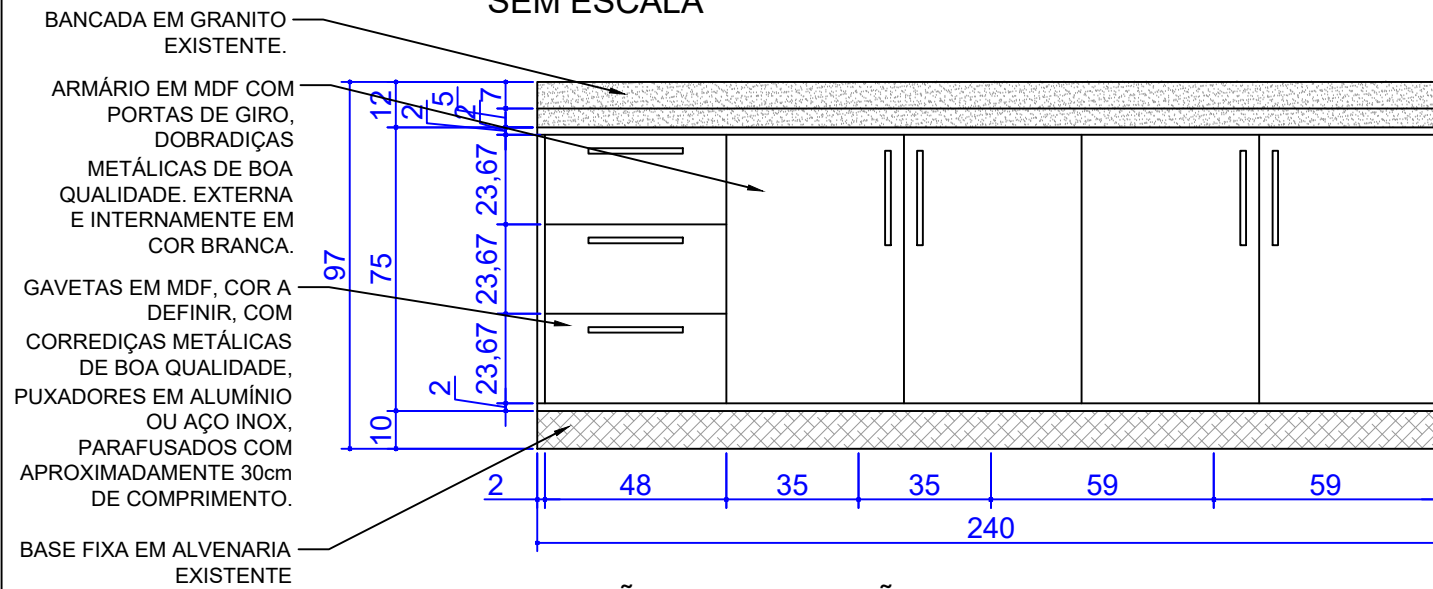


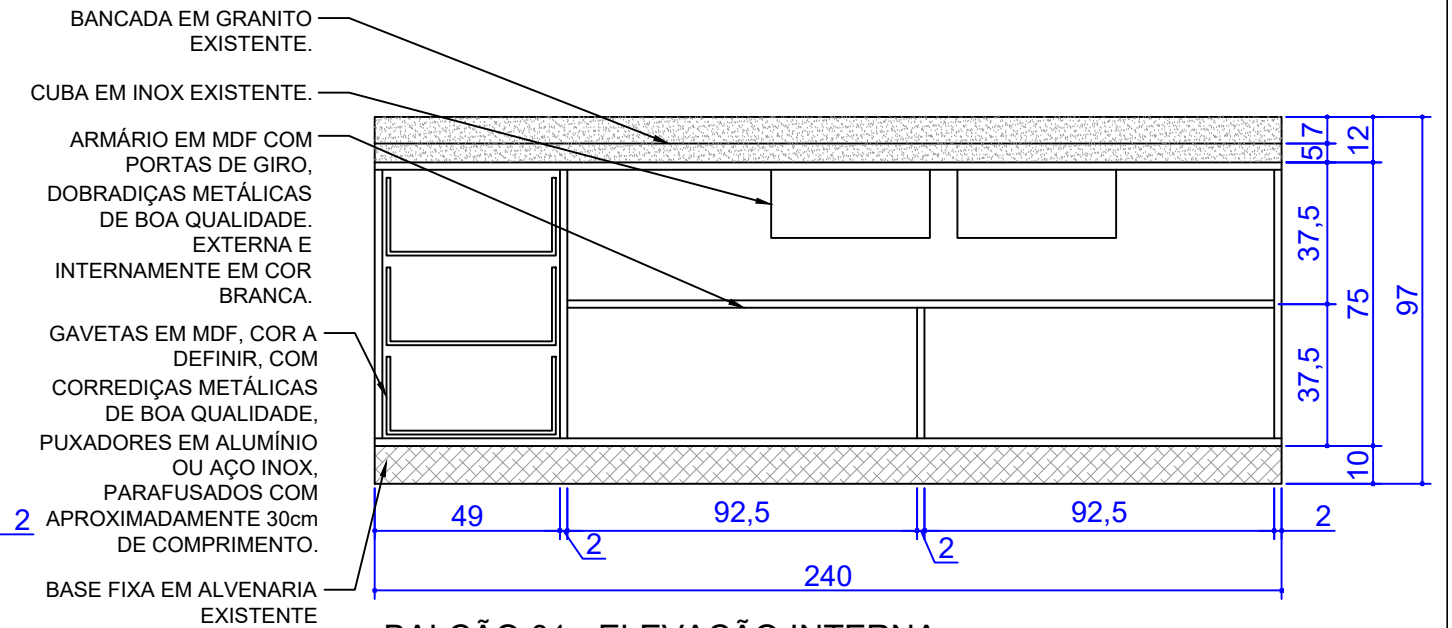
**BALCÃO 01  
SEM ESCALA**



**BALCÃO 01 - PLANTA BAIXA  
ESCALA 1/20**



**BALCÃO 01 - ELEVAÇÃO EXTERNA  
ESCALA 1/20**



**BALCÃO 01 - ELEVAÇÃO INTERNA  
ESCALA 1/20**

Prefeitura Municipal de Bom Sucesso do Sul

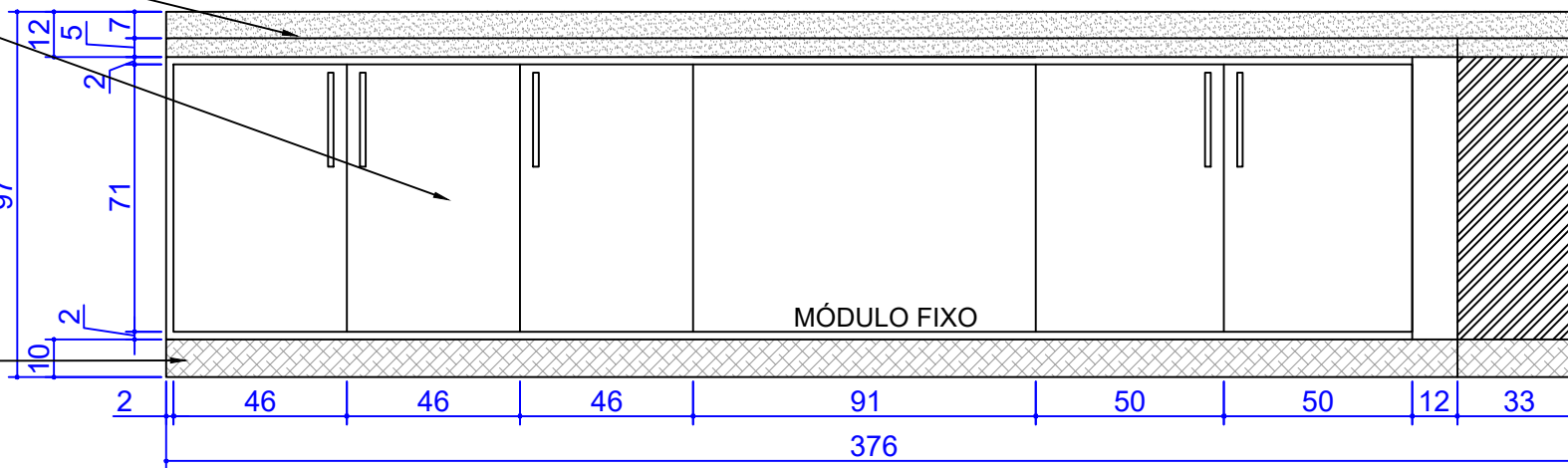
Rua Candido Merlo, 290 – CEP: 85515-000  
Fone (46 ) 3234-1135 – CNPJ: 80.874.100/0001-86

Projeto:	MÓVEIS – COZINHA CMEI VOVÓ HELENA	Lote:	—	Quadra:	—
Proprietário	Município de Bom Sucesso do Sul	Área:	—		
Especificações:	BALCÃO 01	Escala:	INDICADA		
		Data:	JULHO/2021		
		Prancha:	01/04		
	<p>Mariana Martinelo Arquiteta e Urbanista CAU n° A68418/0</p>				

BANCADA EM GRANITO EXISTENTE.

ARMÁRIO EM MDF COM PORTAS DE GIRO, DOBRADIÇAS METÁLICAS DE BOA QUALIDADE. EXTERNA E INTERNAMENTE EM COR BRANCA, PUXADORES EM ALUMÍNIO OU AÇO INOX, COM APROXIMADAMENTE 30cm DE COMPRIMENTO, PARAFUSADOS..

BASE FIXA EM ALVENARIA EXISTENTE

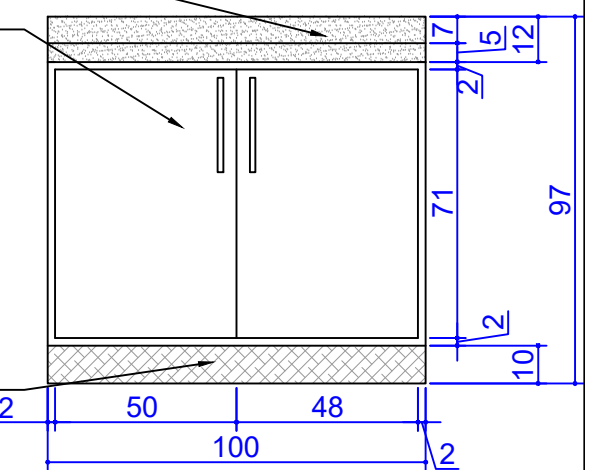


BALCÃO 02 - ELEVAÇÃO 01 - EXTERNA  
ESCALA 1/20

BANCADA EM GRANITO EXISTENTE.

ARMÁRIO EM MDF COM PORTAS DE GIRO, DOBRADIÇAS METÁLICAS DE BOA QUALIDADE. EXTERNA E INTERNAMENTE EM COR BRANCA, PUXADORES EM ALUMÍNIO OU AÇO INOX, COM APROXIMADAMENTE 30cm DE COMPRIMENTO, PARAFUSADOS..

BASE FIXA EM ALVENARIA EXISTENTE



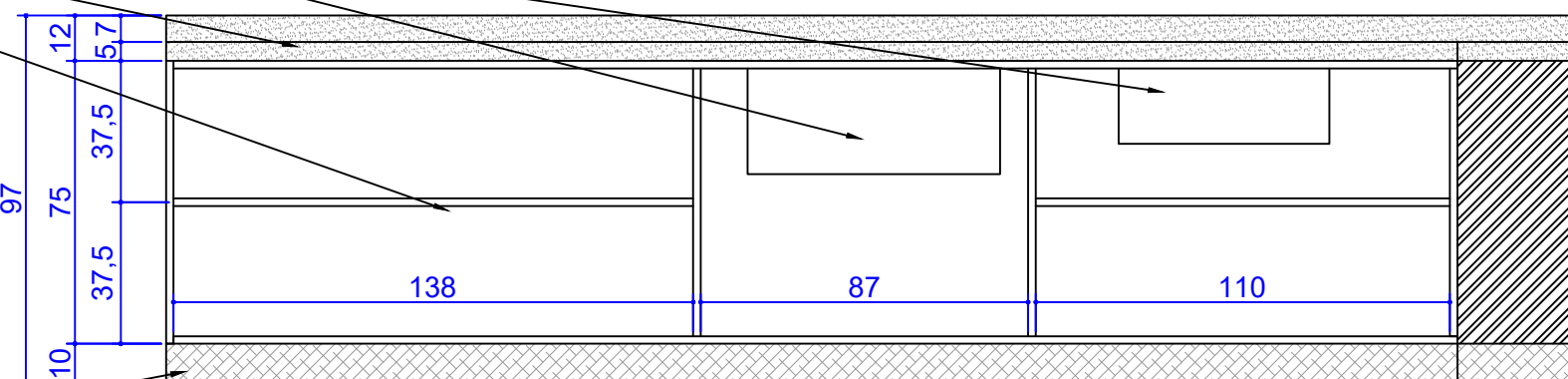
BALCÃO 02 - ELEVAÇÃO 02 - EXTERNA  
ESCALA 1/20

CUBAS EM INOX EXISTENTES.

BANCADA E RODAPIA EM GRANITO EXISTENTE.

ARMÁRIO EM MDF COM PORTAS DE GIRO, DOBRADIÇAS METÁLICAS DE BOA QUALIDADE. EXTERNA E INTERNAMENTE EM COR BRANCA, PUXADORES EM ALUMÍNIO OU AÇO INOX, COM APROXIMADAMENTE 30cm DE COMPRIMENTO, PARAFUSADOS..

BASE FIXA EM ALVENARIA EXISTENTE

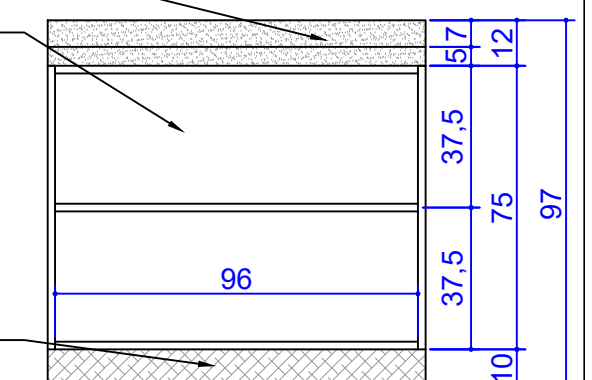


BALCÃO 02 - ELEVAÇÃO 01 - INTERNA  
ESCALA 1/20

BANCADA EM GRANITO EXISTENTE.

ARMÁRIO EM MDF COM PORTAS DE GIRO, DOBRADIÇAS METÁLICAS DE BOA QUALIDADE. EXTERNA E INTERNAMENTE EM COR BRANCA, PUXADORES EM ALUMÍNIO OU AÇO INOX, COM APROXIMADAMENTE 30cm DE COMPRIMENTO, PARAFUSADOS..

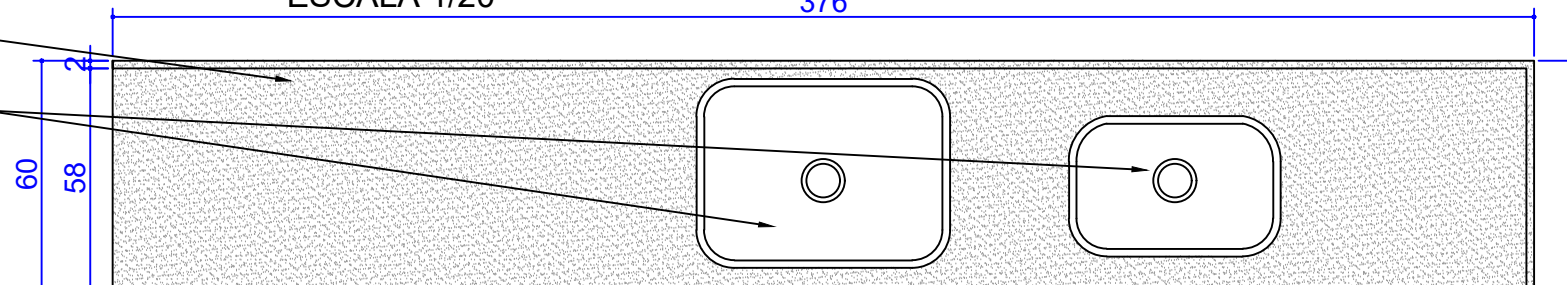
BASE FIXA EM ALVENARIA EXISTENTE



BALCÃO 02 - ELEVAÇÃO 02 - INTERNA  
ESCALA 1/20

BANCADA EM GRANITO EXISTENTE.

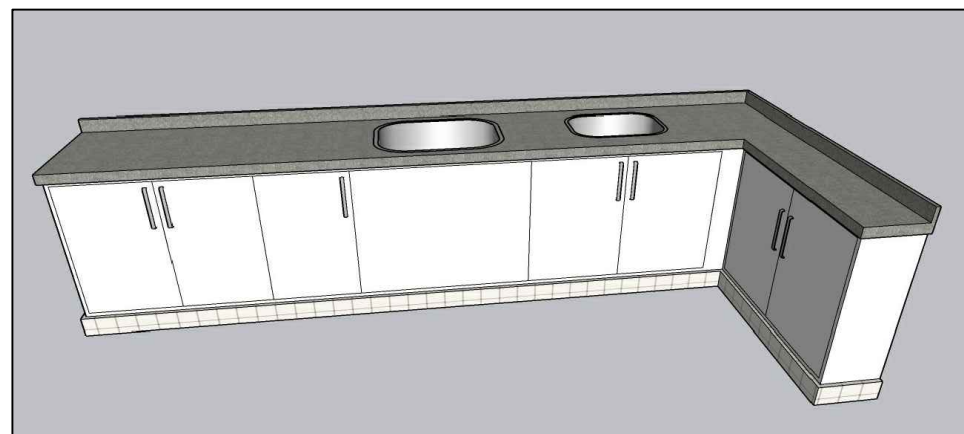
CUBAS EM INOX EXISTENTES.



BALCÃO 02 - PLANTA BAIXA  
ESCALA 1/20

ELEVAÇÃO 01

ELEVAÇÃO 01

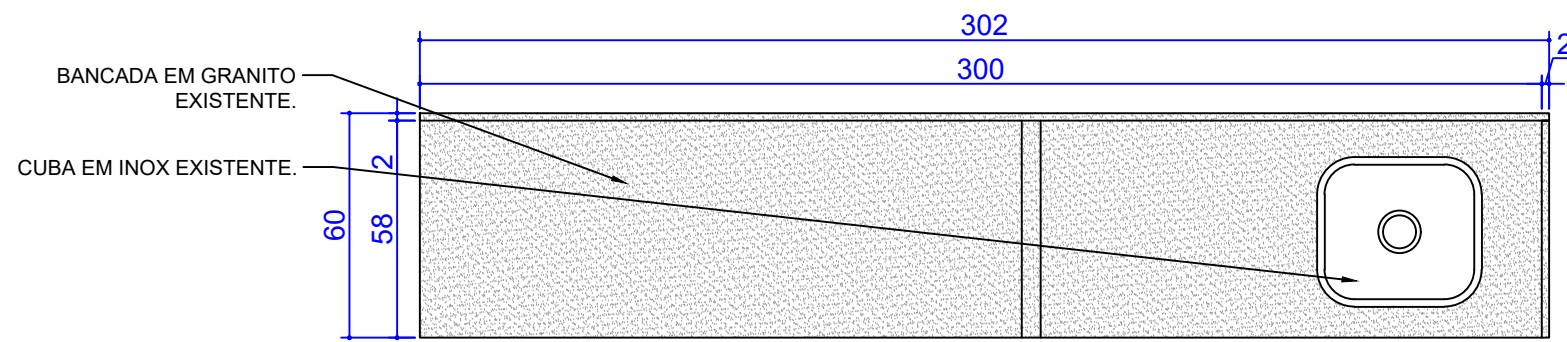


BALCÃO 02  
SEM ESCALA

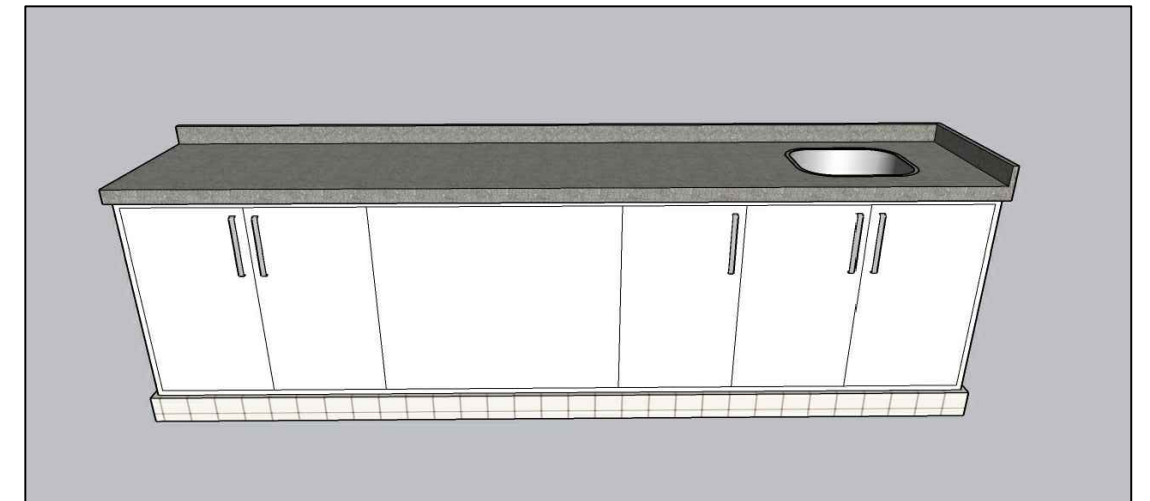
Prefeitura Municipal de Bom Sucesso do Sul

Rua Candido Merlo, 290 - CEP: 85515-000  
Fone (46 ) 3234-1135 - CNPJ: 80.874.100/0001-86

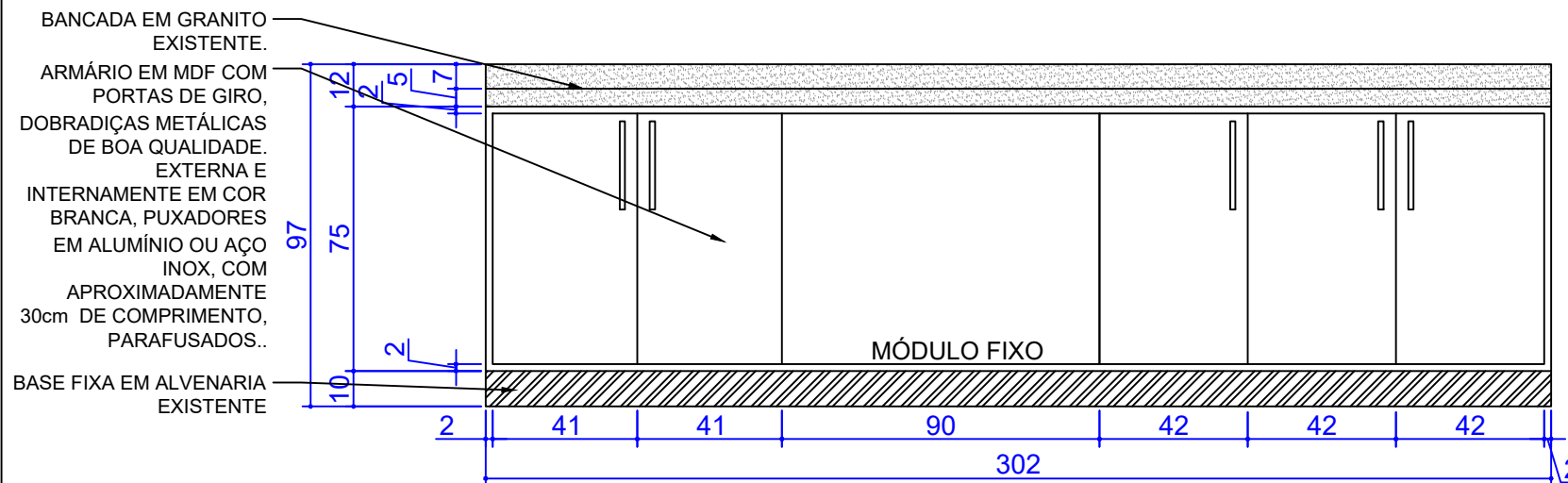
Projeto:	MÓVEIS - COZINHA CMEI VOVÓ HELENA	Lote:	Quadra:
Proprietário	Município de Bom Sucesso do Sul	Área:	-
Especificações:	BALCÃO 02	Escala:	INDICADA
		Data:	JULHO/2021
		Prancha:	02/04
Mariana Martinelo Arquiteta e Urbanista CAU n° A68418/0			



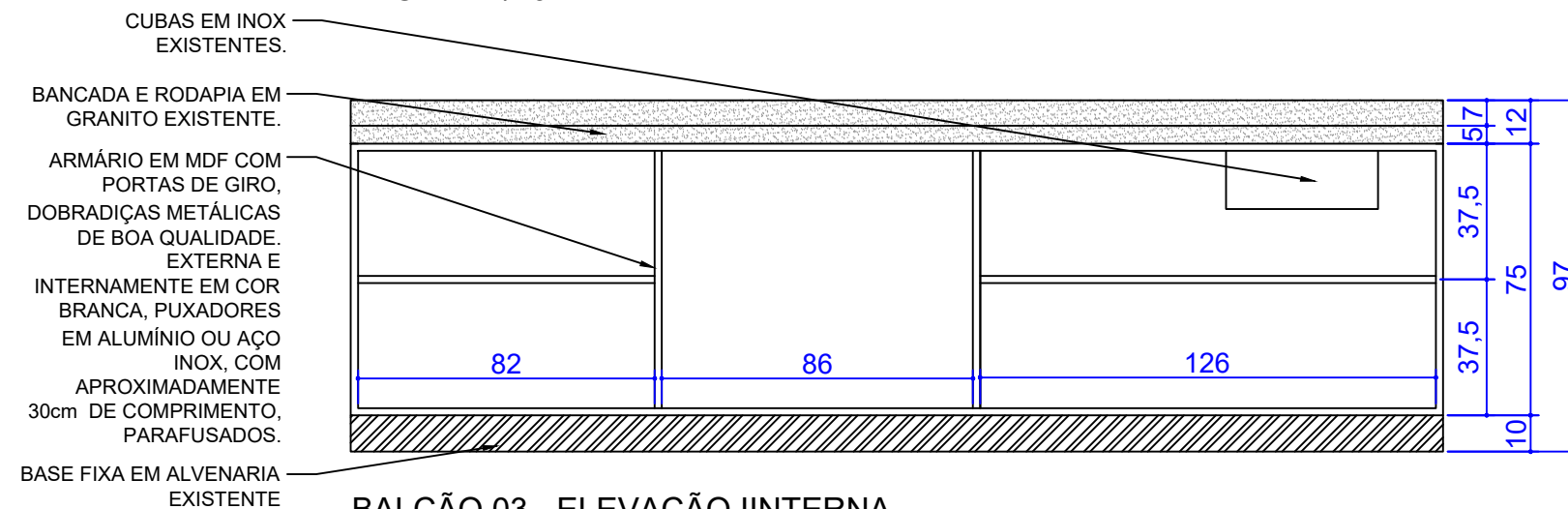
**BALCÃO 03 - PLANTA BAIXA**  
ESCALA 1/20



**BALCÃO 03**  
SEM ESCALA



**BALCÃO 03 - ELEVÇÃO EXTERNA**  
ESCALA 1/20



**BALCÃO 03 - ELEVÇÃO INTERNA**  
ESCALA 1/20

Prefeitura Municipal de Bom Sucesso do Sul

Rua Candido Merlo, 290 - CEP: 85515-000  
Fone (46 ) 3234-1135 - CNPJ: 80.874.100/0001-86

Projeto:	MÓVEIS - COZINHA CMEI VOVÓ HELENA	Lote:	—	Quadra:	—
Proprietário	Município de Bom Sucesso do Sul	Área:	—		
Especificações:	BALCÃO 03	Escala:	INDICADA		
		Data:	JULHO/2021		
		Prancha:	03/04		
Mariana Martinelo Arquiteta e Urbanista CAU n° A68418/0					

## MEMORIAL DESCRITIVO

### DESCRIÇÃO DO MOBILIÁRIO:

O presente projeto contempla apenas a parte em MDF dos balcões da cozinha do CMEI Vovó Helena. As bancadas em granito com cubas devem ser utilizadas as existentes no local, bem como as bases em alvenaria. Desta forma, todas as medidas devem ser conferidas in loco antes da fabricação dos móveis, para que não haja incompatibilidades na hora da instalação.

- Balcão 01: Balcão de cozinha em MDF com espessura mínima de 18mm, composto por uma prateleira interna por toda a sua extensão, três gavetas e quatro portas de giro. Deverá ter profundidade de 60cm, comprimento de 240cm. O armário deverá ser executado em MDF branco com espessura de 18mm e o fundo em MDF 6mm branco. O balcão (parte em MDF) terá altura total de 75cm. As gavetas deverão possuir corrediças metálicas, telescópicas, largas, de boa qualidade e os puxadores em alumínio ou aço inox, parafusados com comprimento de aproximadamente 30cm, modelo a definir.
- Balcão 02: Balcão de cozinha em MDF, formato L, com espessura mínima de 18mm, composto por uma prateleira interna por toda a sua extensão, um módulo fixo e sete portas de giro. Deverá ter profundidade de 60cm, comprimento de 376cm, largura de 160cm. O armário deverá ser executado em MDF branco com espessura de 18mm e o fundo em MDF 6mm branco. O balcão (parte em MDF) terá altura total de 75cm. Os puxadores deverão ser em alumínio ou aço inox, parafusados com comprimento de aproximadamente 30cm, modelo a definir.
- Balcão 03: Balcão de cozinha em MDF com espessura mínima de 18mm, composto por uma prateleira interna por toda a sua extensão, um módulo fixo e cinco portas de giro. Deverá ter profundidade de 60cm, comprimento de 302cm. O armário deverá ser executado em MDF branco com espessura de 18mm e o fundo em MDF 6mm branco. O balcão (parte em MDF) terá altura total de 75cm. Os puxadores deverão ser em alumínio ou aço inox, parafusados com comprimento de aproximadamente 30cm, modelo a definir.

### OBSERVAÇÕES IMPORTANTES:

- Todas as medidas deverão ser conferidas no local.
- Todos os móveis deverão ser executados conforme projeto. Qualquer dúvida deverá ser esclarecida com o setor de Obras.
- As portas de giro deverão ter dobradiças metálicas de boa qualidade.
- As gavetas e portas de correr terão corrediças metálicas de boa qualidade.
- O MDF utilizado deverá ser de primeira linha.
- Os móveis deverão ser entregues perfeitamente limpos e montados com todas as instalações em perfeito funcionamento.

### Prefeitura Municipal de Bom Sucesso do Sul

Rua Candido Merlo, 290 – CEP: 85515-000  
Fone (46 ) 3234-1135 – CNPJ: 80.874.100/0001-86

Projeto:	MÓVEIS – COZINHA CMEI VOVÓ HELENA	Lote:	—	Quadra:	—
Proprietário	Município de Bom Sucesso do Sul	Área:	—		
Especificações:	MEMORIAL DESCRITIVO	Escala:	INDICADA		
		Data:	JULHO/2021		
		Prancha:	04/04		
	Mariana Martinelo Arquiteta e Urbanista CAU n° A68418/0				