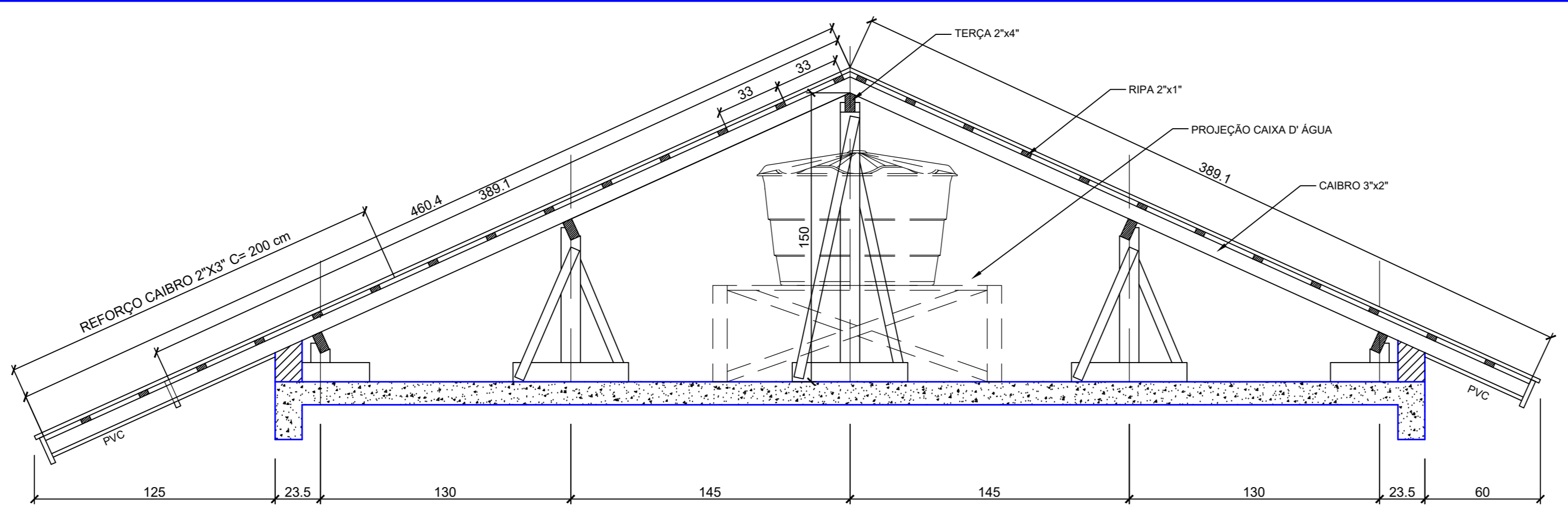
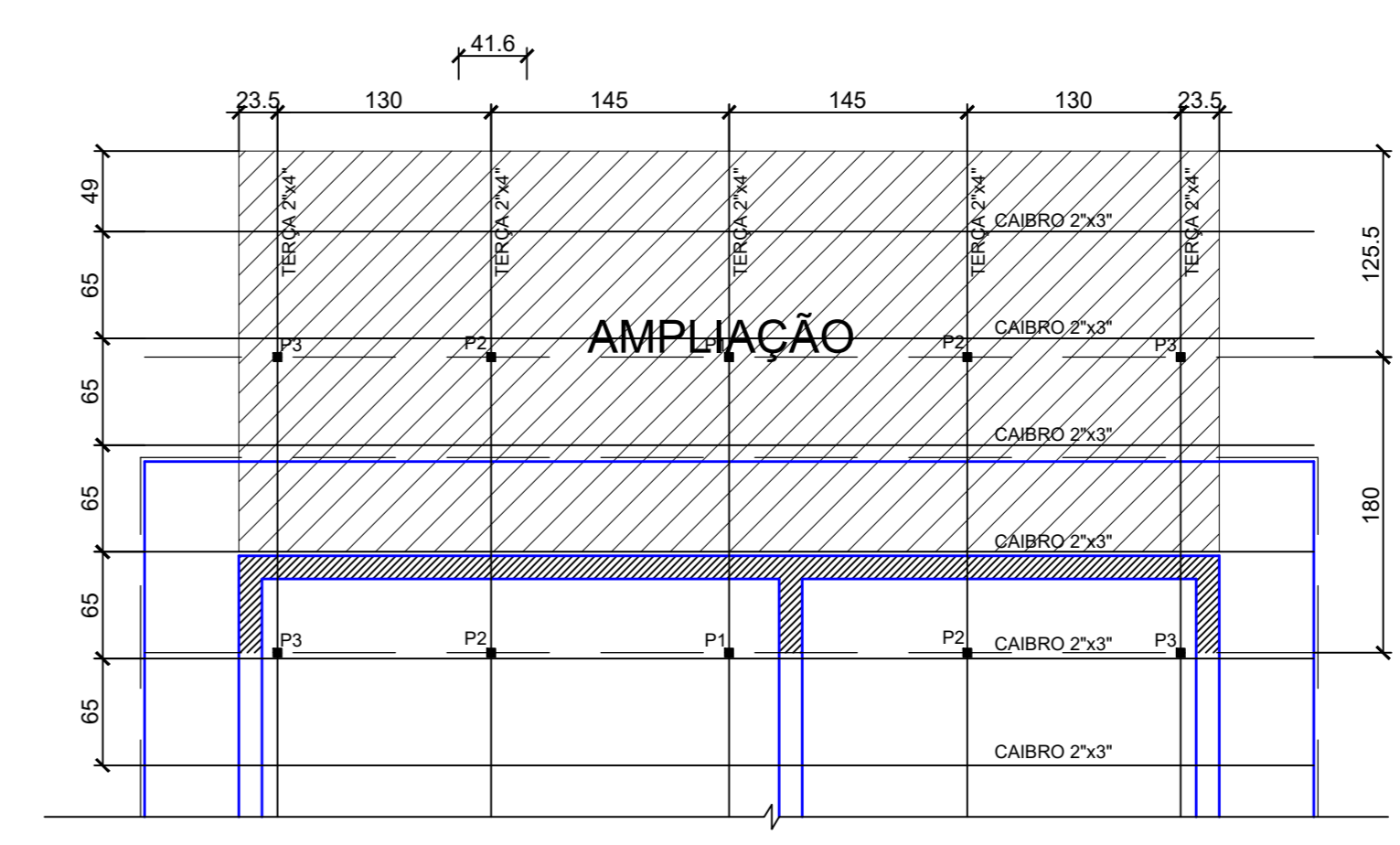


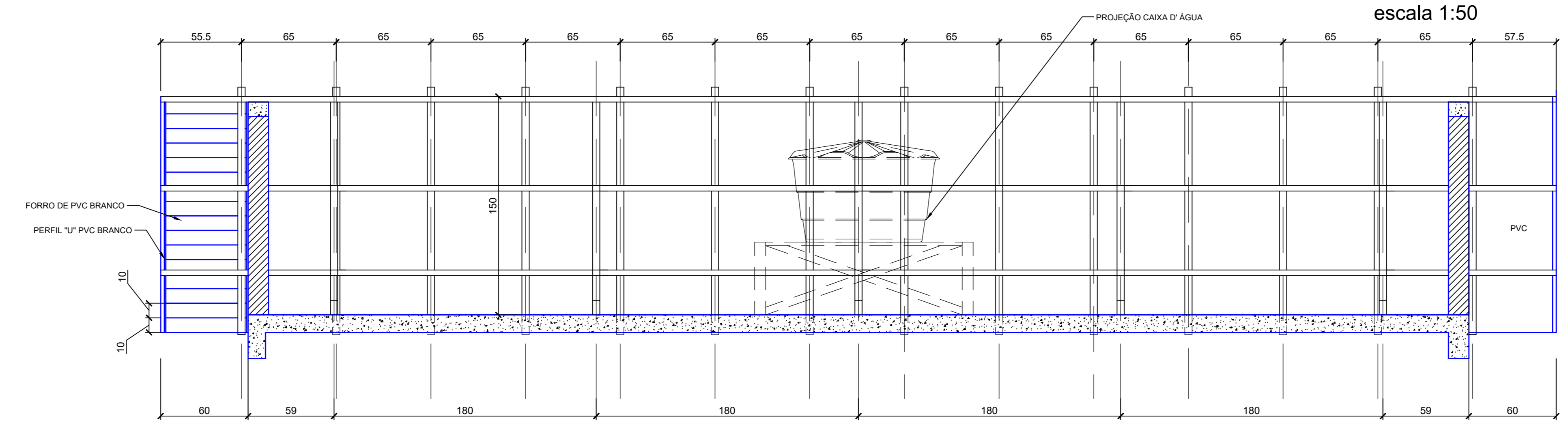
PLANTA DE COBERTURA
escala 1:50



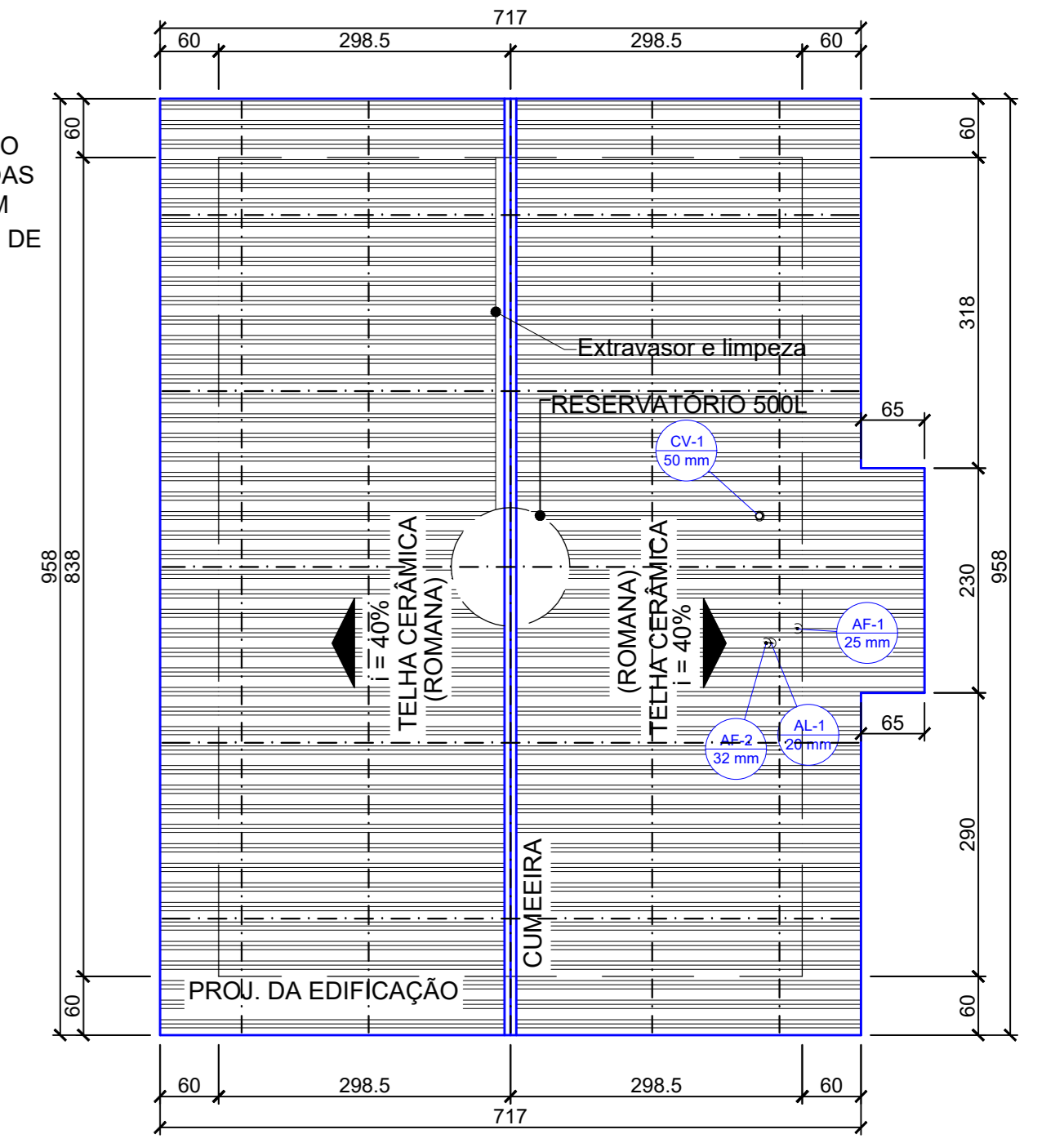
CORTE AA
escala 1:25



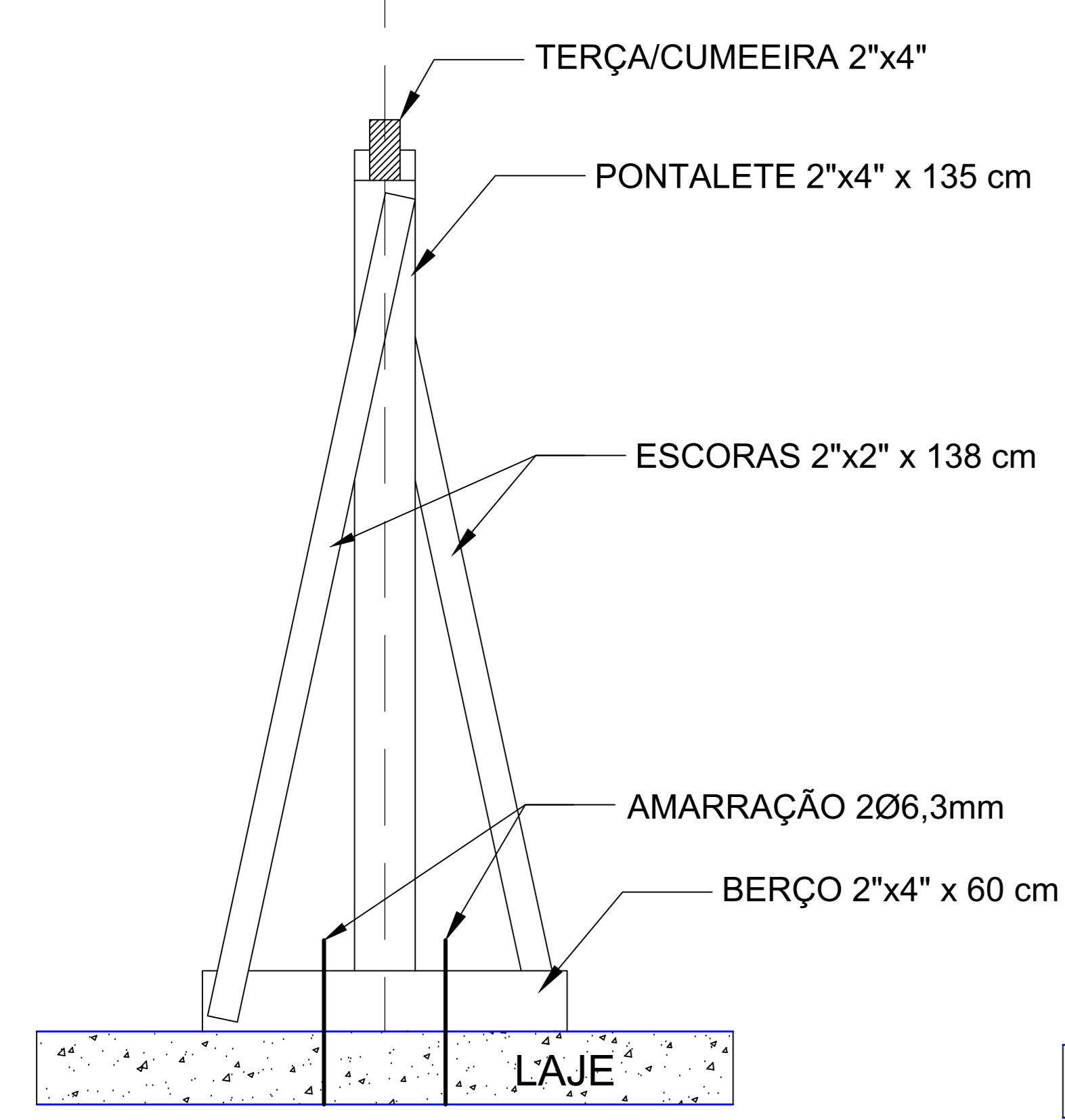
AMPLIAÇÃO DA COBERTURA
escala 1:50



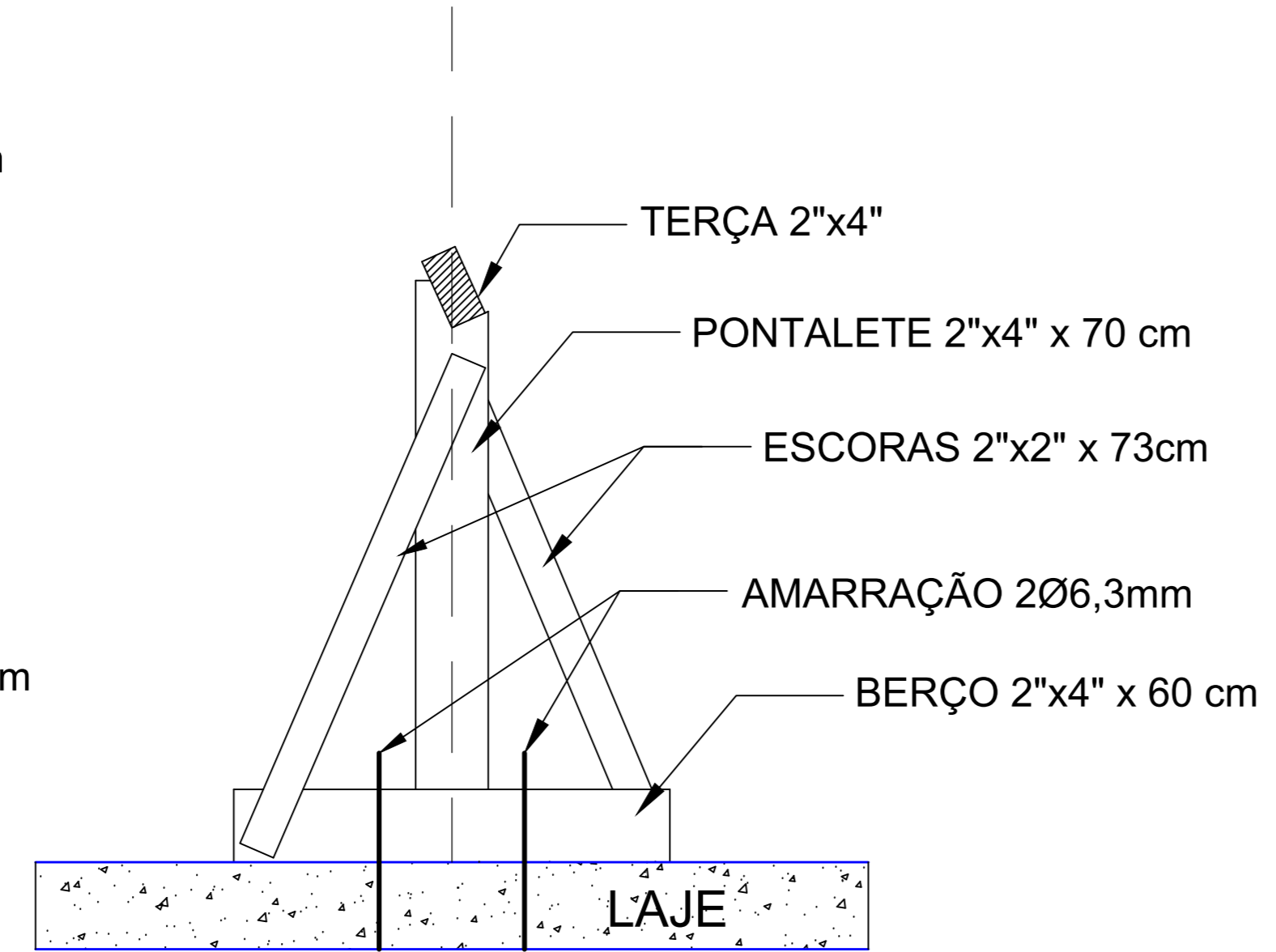
CORTE BB
escala 1:25



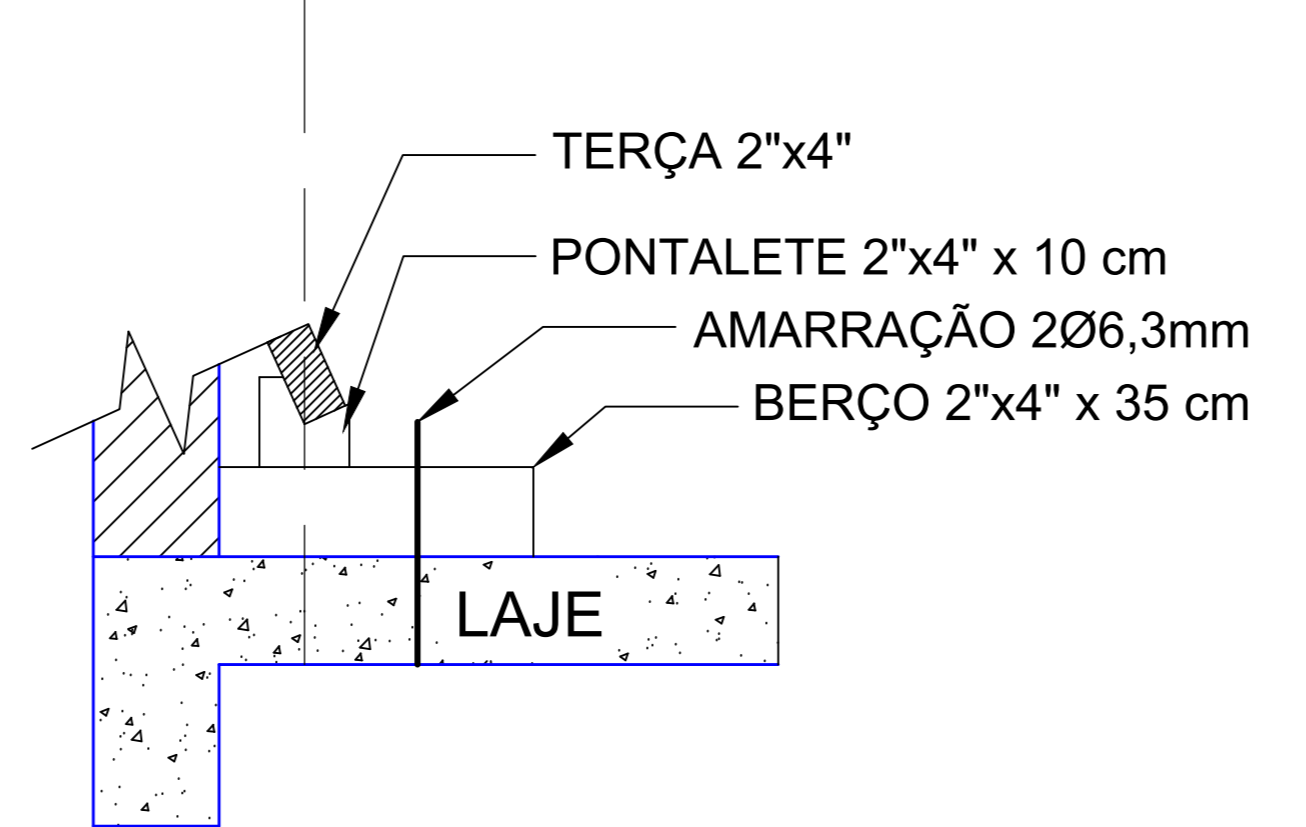
COBERTURA
escala 1:75



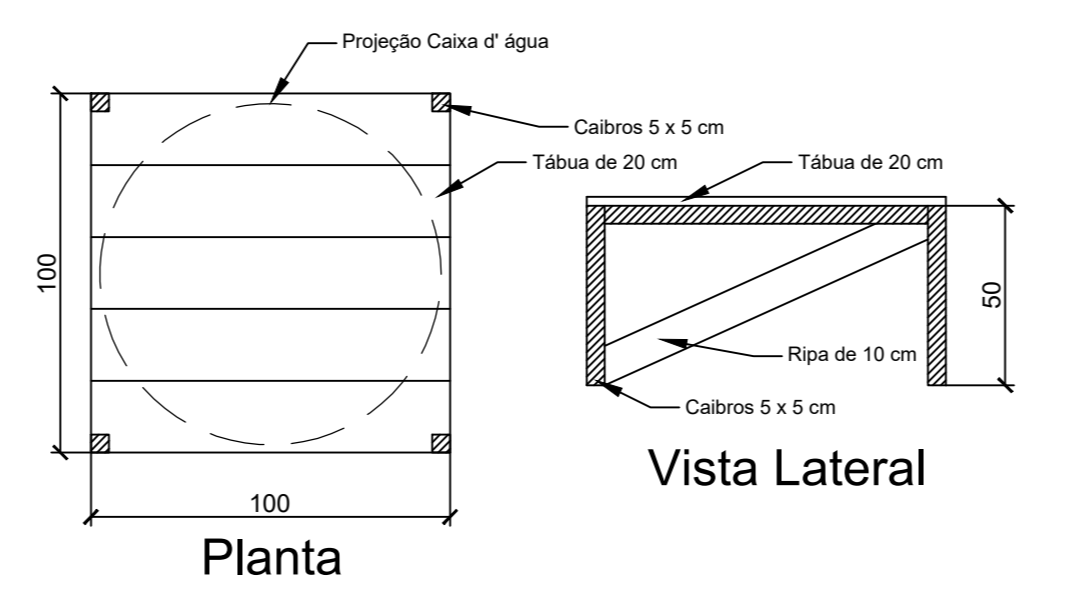
PONTALETE P1
escala 1:10



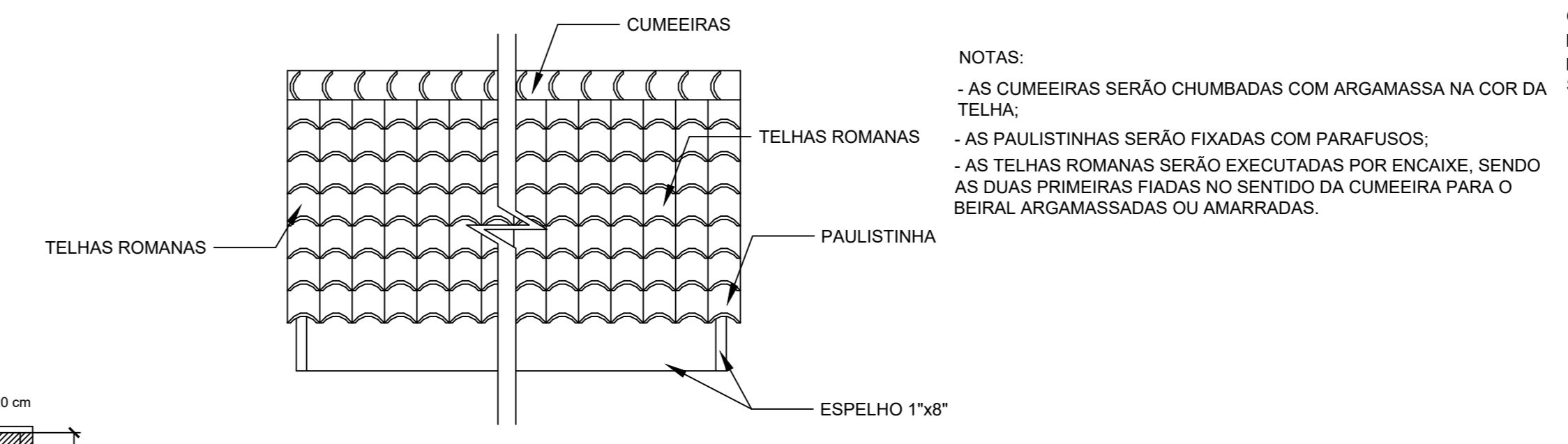
PONTALETE P2
escala 1:10



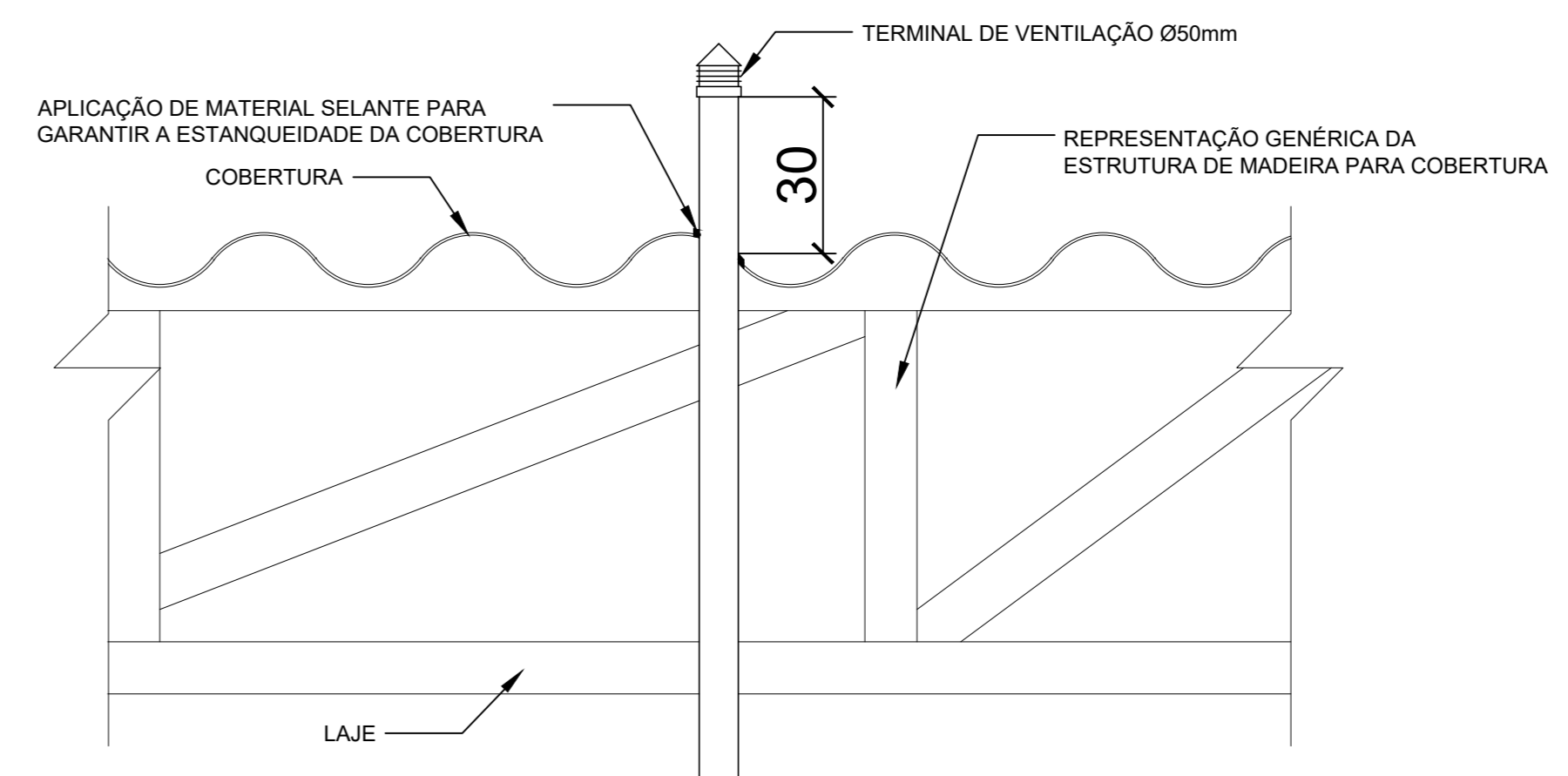
PONTALETE P3
escala 1:10



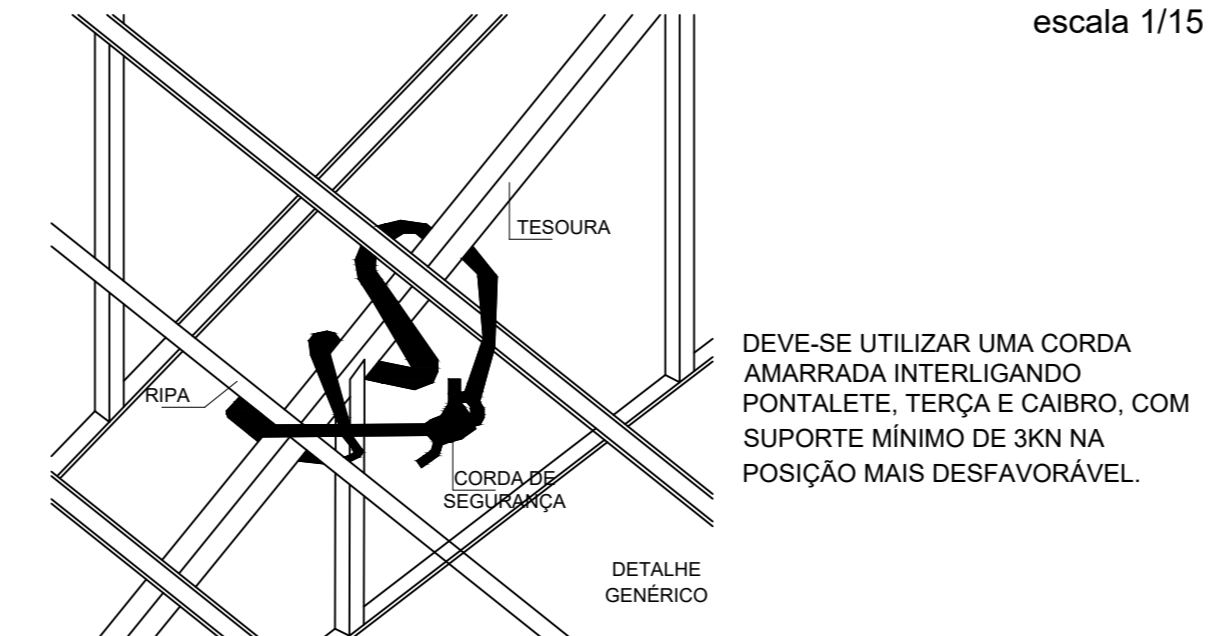
BASE DO RESERVATÓRIO
escala 1:25



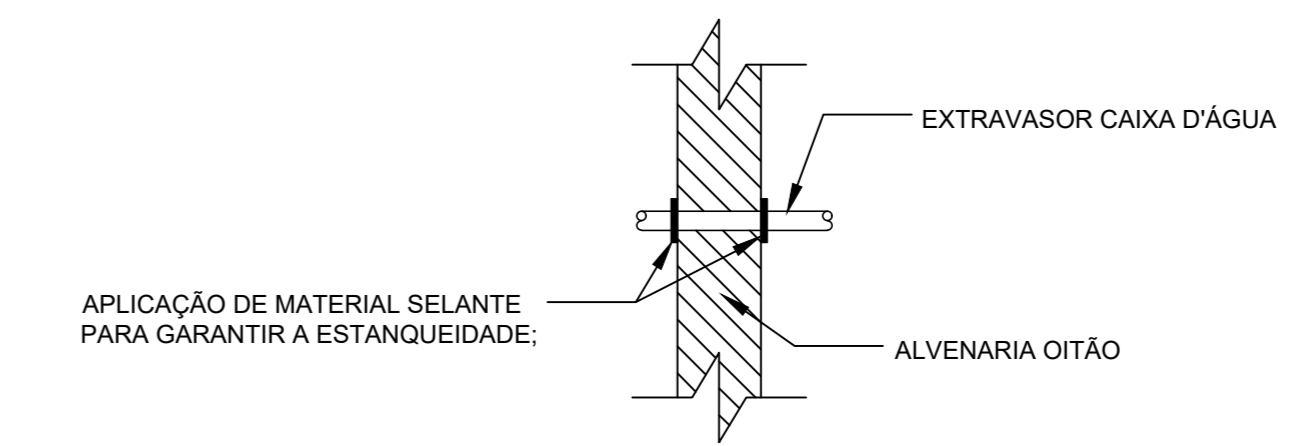
DETALHAMENTO DA ESTANQUEIDADE DA COBERTURA
escala 1/15



DETALHAMENTO DA ESTANQUEIDADE DO TERMINAL DE VENTILAÇÃO
escala 1/15

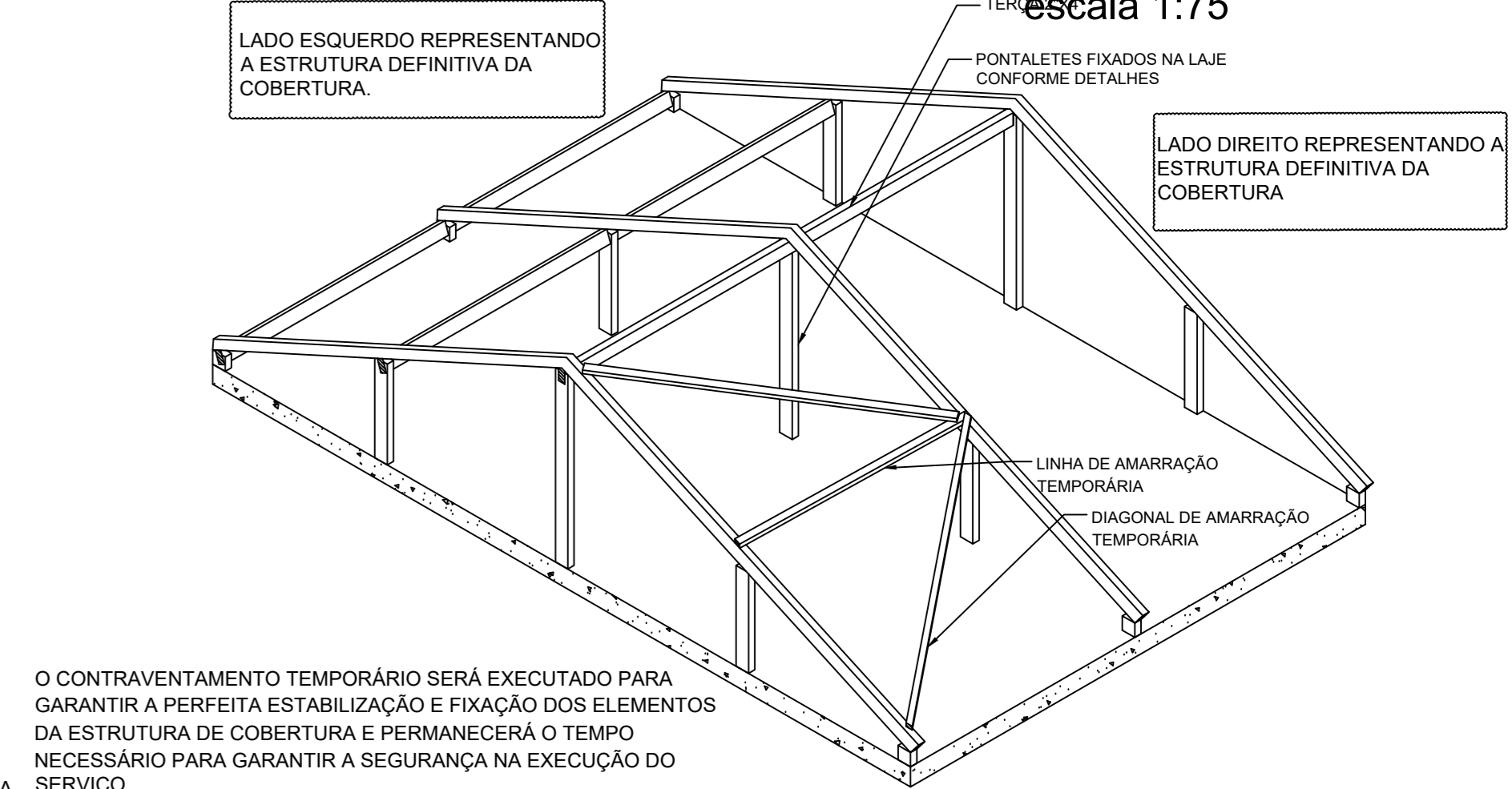


DETALHE DE DISPOSITIVO DE SEGURANÇA PARA MANUTENÇÃO
sem escala



DETALHAMENTO DA ESTANQUEIDADE EXTRAVASOR DE ÁGUA
escala 1/15

LINHAS QUE POSSIBILITAM O CAMINHAMENTO DE PESSOAS SOBRE A COBERTURA, COM SUPORTE MÍNIMO DE 1,2KN DE CARGA PONTUAL.



CONTRAVENTAMENTO PROVISÓRIO - DETALHE GENÉRICO
sem escala

O CONTRAVENTAMENTO TEMPORÁRIO SERÁ EXECUTADO PARA GARANTIR A PERFEITA ESTABILIZAÇÃO E FIXAÇÃO DOS ELEMENTOS DA ESTRUTURA DE COBERTURA E PERMANECERÁ O TEMPO NECESSÁRIO PARA GARANTIR A SEGURANÇA NA EXECUÇÃO DO SERVIÇO.

ESPECIFICAÇÕES	RELAÇÃO DE MATERIAIS
EMENDAS: - A) NAS TERÇAS SÓ PODERÃO OCORRER A 30 cm DA TESOURA COM JUNTAS DE MEIO ESQUADRO (45°), E SERÃO FORMADAS POR TÁBUAS 1" X 5" X 50cm, SENDO PERMITIDO NO MÁXIMO UMA EMENDA POR TERÇA ALTERNADAMENTE. - B) ENTRE AS LINHAS OCORRERÃO ENTRE O PENDURAL E O PONTALETE, E SERÃO FORMADAS POR VIGOTES 2" X 5" DE 50cm, SENDO PERMITIDO UMA EMENDA POR LINHA.	1. PONTALETE 1 (6X): - PONTALETE = 01 UN 2" X 4" X 135 cm - ESCORA = 02 UN 2" X 2" X 138 cm - BERÇO = 01 UN 2" X 4" X 60 cm
ESTRUTURA: - A DISTÂNCIA ENTRE AS RIPAS PODERÃO SER ALTERADAS DEVIDO A UTILIZAÇÃO DE OUTROS TIPOS DE TELHAS. - VARIAÇÃO DE DIMENSÕES DOS PREGOS SERÃO ADEQUADAS A CADA BITOLA. - UTILIZAR MADEIRA DE LEI NATIVA/REGIONAL COM AS SEGUINTES CARACTERÍSTICAS: - FLEXÃO = 1.200 Kg/cm². - MÓDULO DE ELASTICIDADE = 100.000 Kg/cm². - A MADEIRA UTILIZADA NA ESTRUTURA DE COBERTURA DEVERÁ RECEBER PROTEÇÃO INSETICIDA E FUNGICIDA.	2. PONTALETE 2 (10X): - PONTALETE = 01 UN 2" X 4" X 70 cm - ESCORA = 02 UN 2" X 2" X 73 cm - BERÇO = 01 UN 2" X 4" X 60 cm
	3. PONTALETE 3 (10X): - PONTALETE = 01 UN 2" X 4" X 10 cm - ESCORA = 01 UN 2" X 4" X 35 cm
	4. TERÇAS: 05 UN 2" X 4" X 9,58 m
	5. CAIBROS: 2" X 3" = 112 m REFORÇOS CAIBROS: 2" X 3" = 8 m
	6. RIPA: 1" X 2" = 232 m
	7. ESPELHO DE MADEIRA DE LEI NATIVA/REGIONAL: 1" X 8" = 35 m
	8. TARUGAMENTO: 1" X 2" = 29 m
	9. FORRO PVC BRANCO = 20,15 m² (espessura = 8 mm e largura 200 mm)
	10. TELHAS ROMANAS = 76,14 m² - 1219 unds
	11. CUMEEIRAS = 10 unds

VIDA ÚTIL DE PROJETO (VUP) = 20 ANOS

REVISÕES		
REV	DATA	DESCRIÇÃO
01	10/06/21	1º REVISÃO PROJETO BÁSICO
02	02/08/21	2º REVISÃO PROJETO BÁSICO
03	06/09/21	3º REVISÃO PROJETO BÁSICO
04	14/10/21	Especificação da espessura do forro de PVC e reforços dos caibros sobre a área de serviço

USO EXCLUSIVO DA COHAPAR

USO EXCLUSIVO DA PREFEITURA

PROJETO EXECUTIVO ESTRUTURAL DE COBERTURA

Nome: RESIDÊNCIA SOCIAL - 01 UNIDADE PREFEITURA DE BOM SUCESSO DO SUL Área do edifício: 50,03 m² Área total: 50,03 m²	Referência: PLANTA DE FORMA PLANTA DE LOCAÇÃO DETALHES ESTRUTURAS Revisão: R 01 Data: 06/07/2023 Escala: INDICADA	Responsável Técnico: DIOGO ROSSETTO Inscrição: 066.98.10009-2	01 01
---	--	--	----------