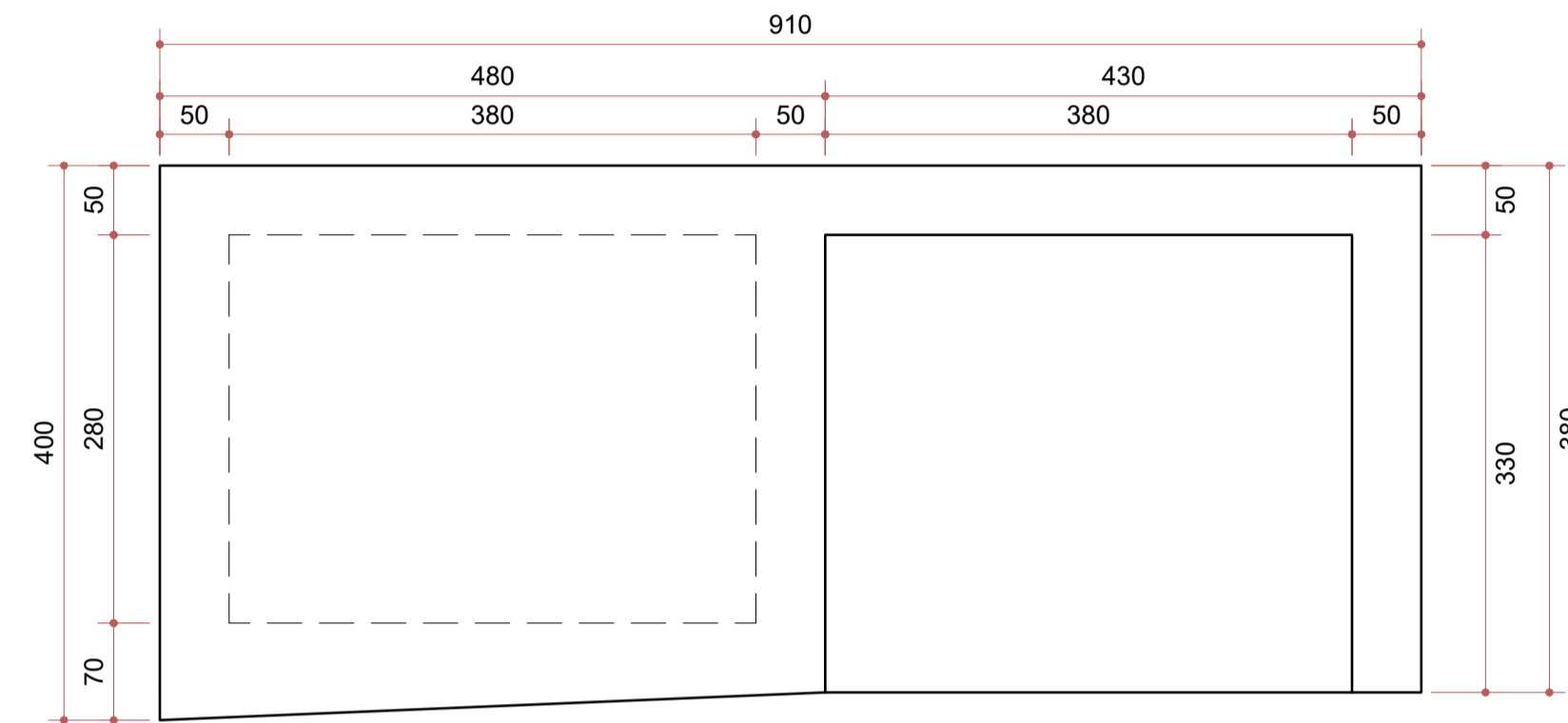
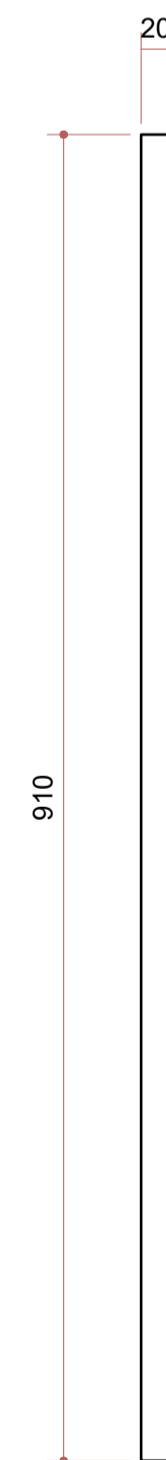


PÓRTICO EM CONCRETO ARMADO

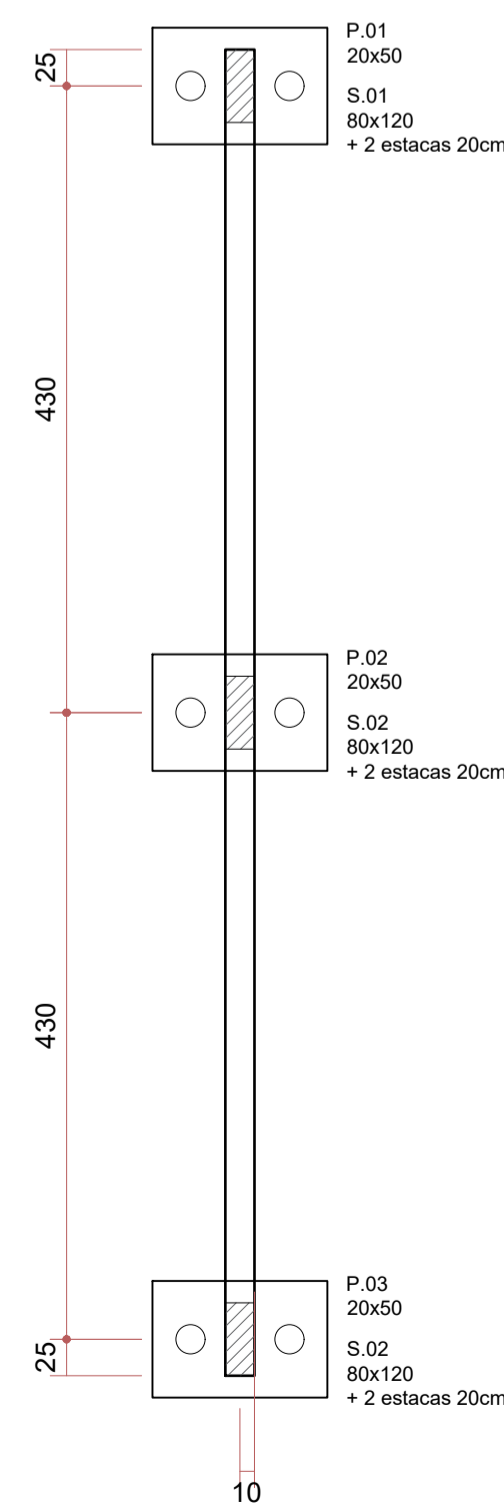


ESTRUTURA PÓRTICO
Escala 1:50

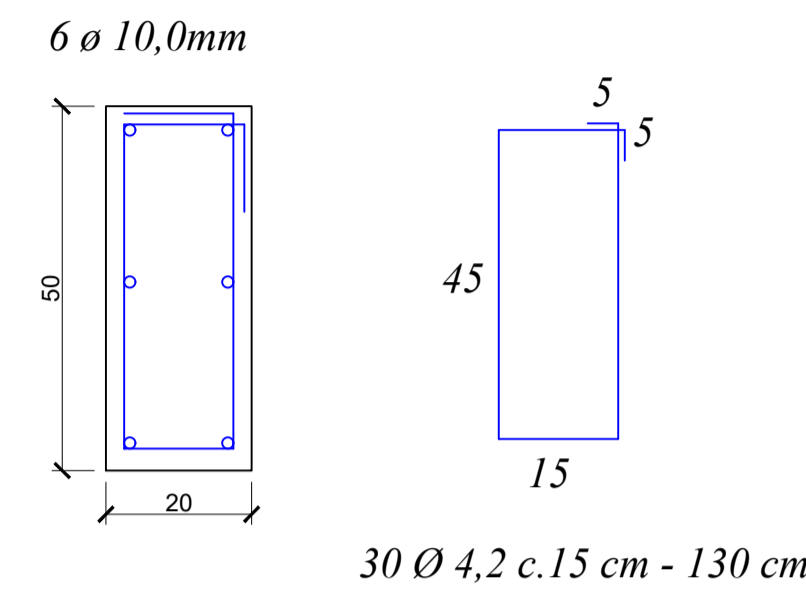
PLANTA BAIXA



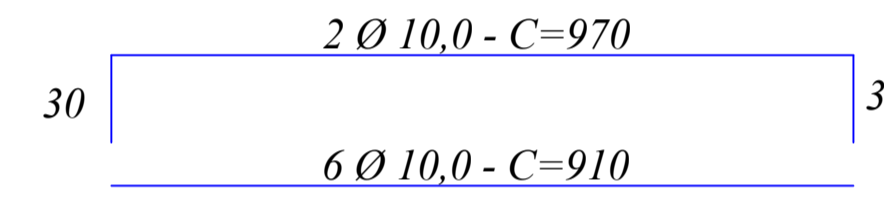
FORMA E LOCAÇÃO DAS FUNDAÇÕES



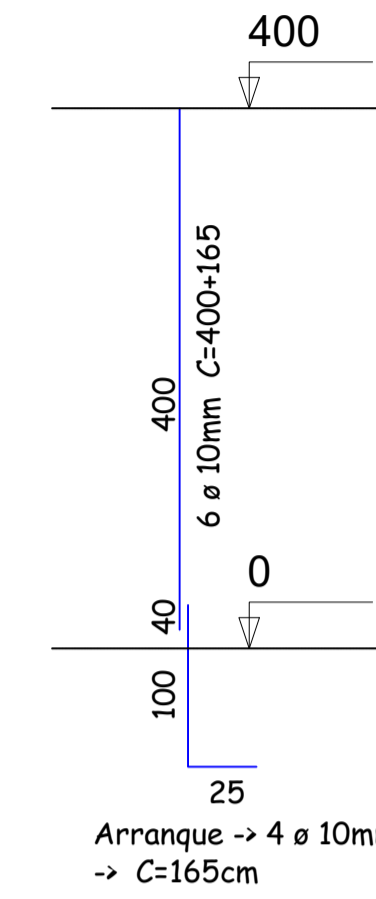
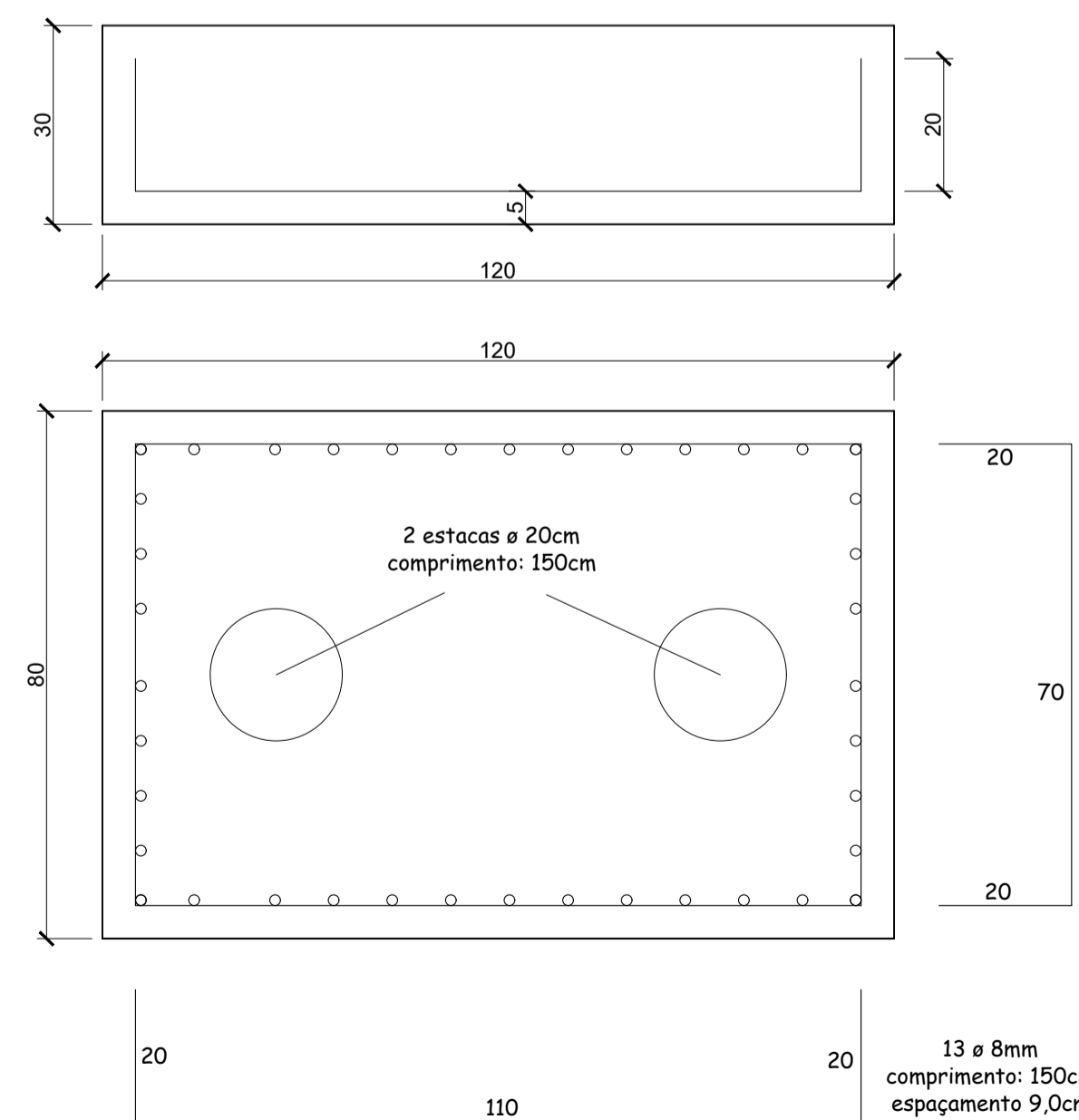
PILARES DO PÓRTICO (3x)



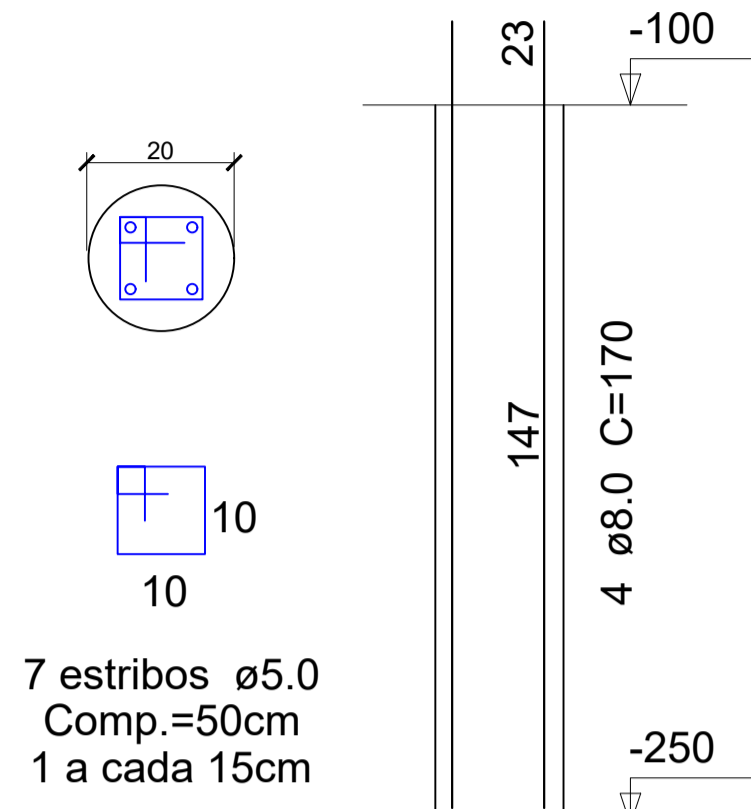
VIGA SUPERIOR



SAPATAS - S.01 S.02 e S.03

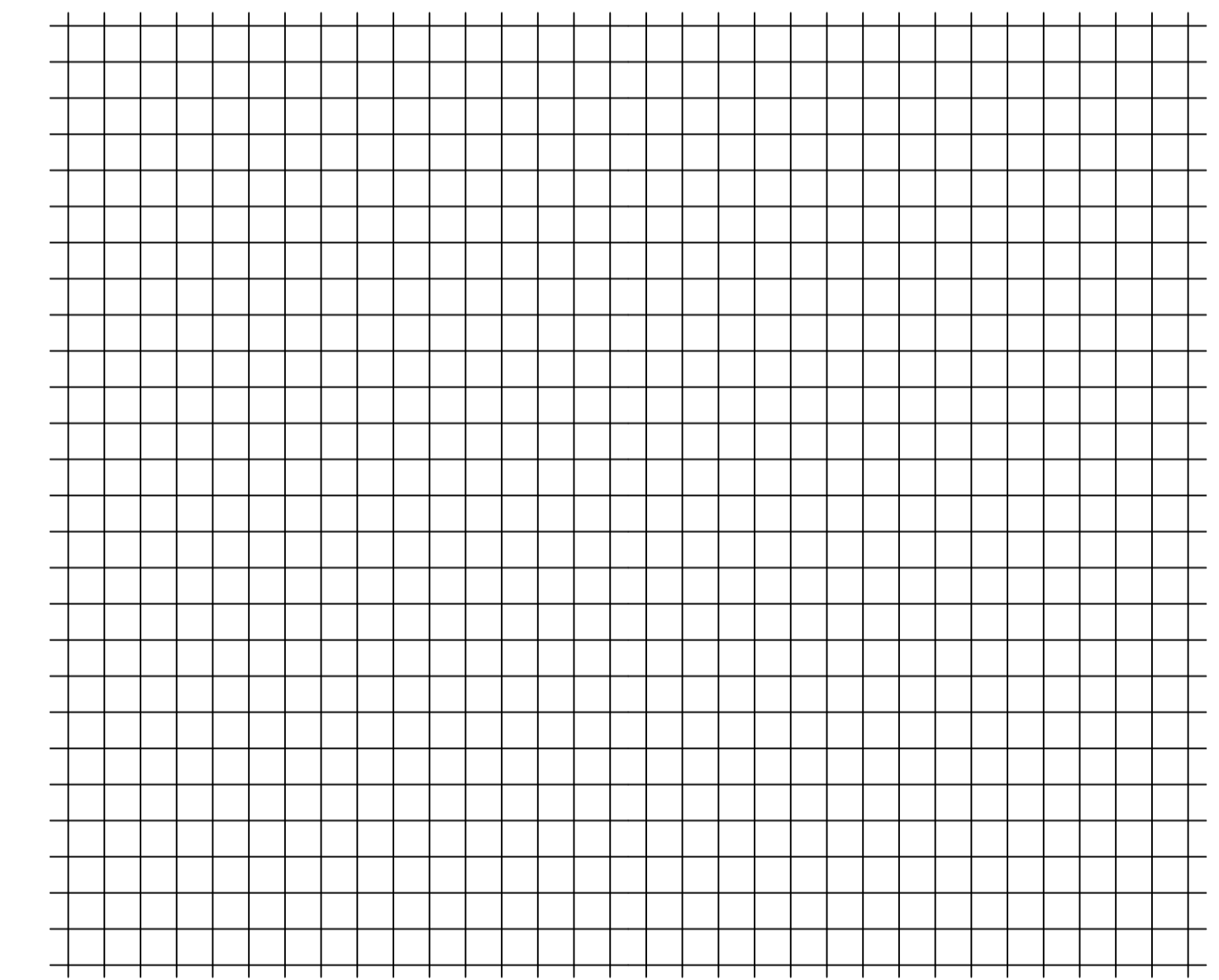


Estacas - Ø20cm - (6x)




ESTRUTURA DO PAINEL - MALHA 15x15 Ø 6,3mm
CONCRETO USINADO 25mpa

2 X 27 Ø 6,3mm - C=480



2 X 32 Ø 6,3mm - C=400

 Prefeitura Municipal de Bom Sucesso do Sul Rua Cândido Merlo, nº 290 - CEP: 85515-000 Fone (46) 3234-1135 - CNPJ: 80.874.100/0001-86	
Projeto: PORTAL CEMITÉRIO MUNICIPAL	Área: 1,82m²
Proprietário: Município de Bom Sucesso do Sul	Escala: INDICADA
Especificações: Detalhes construtivos da Estrutura do Portal	Data: Fevereiro / 2024
Diogo Rossetto Engenheiro Civil Crea PR-109.070/D	
Prancha: Est 01/01	