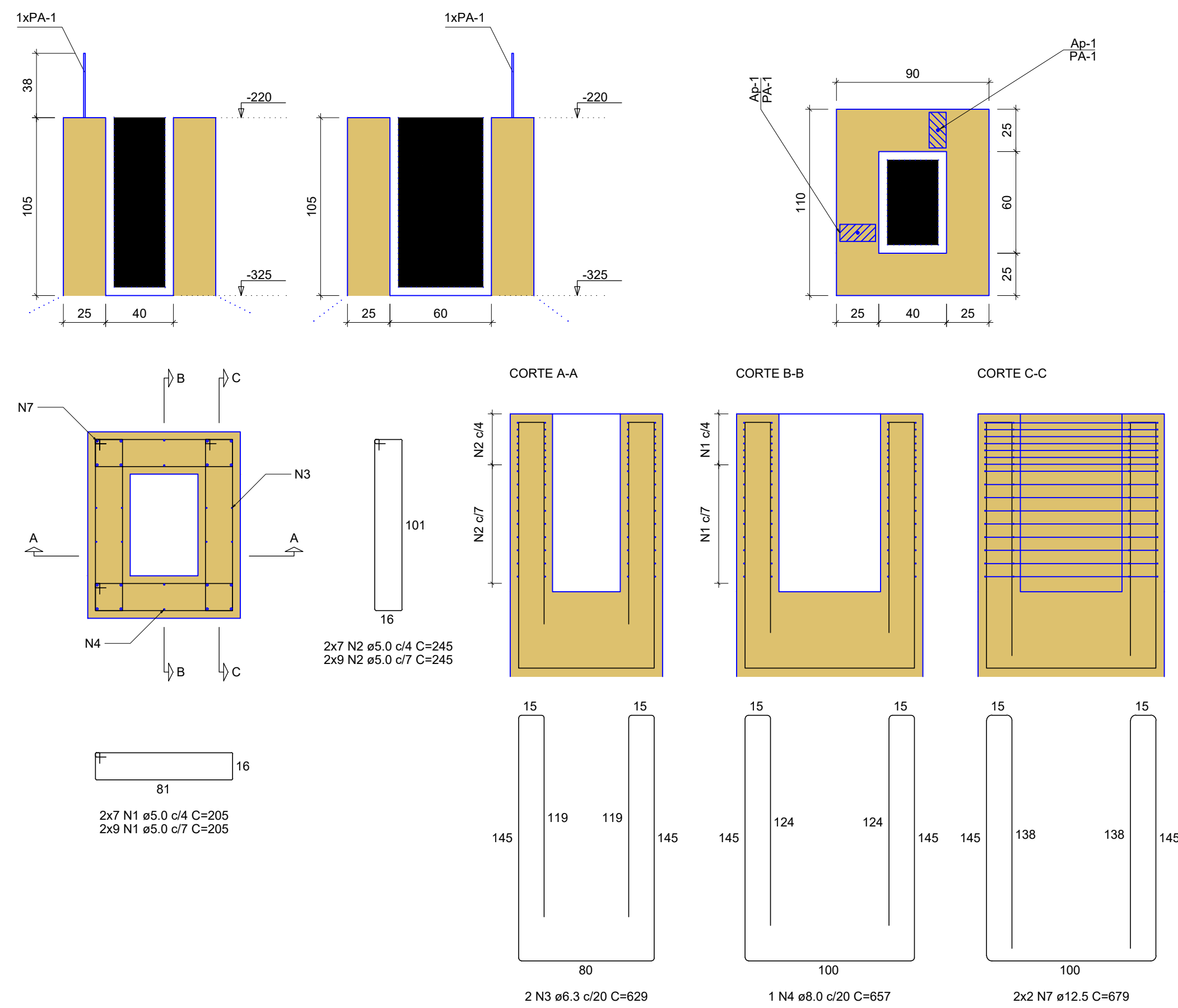
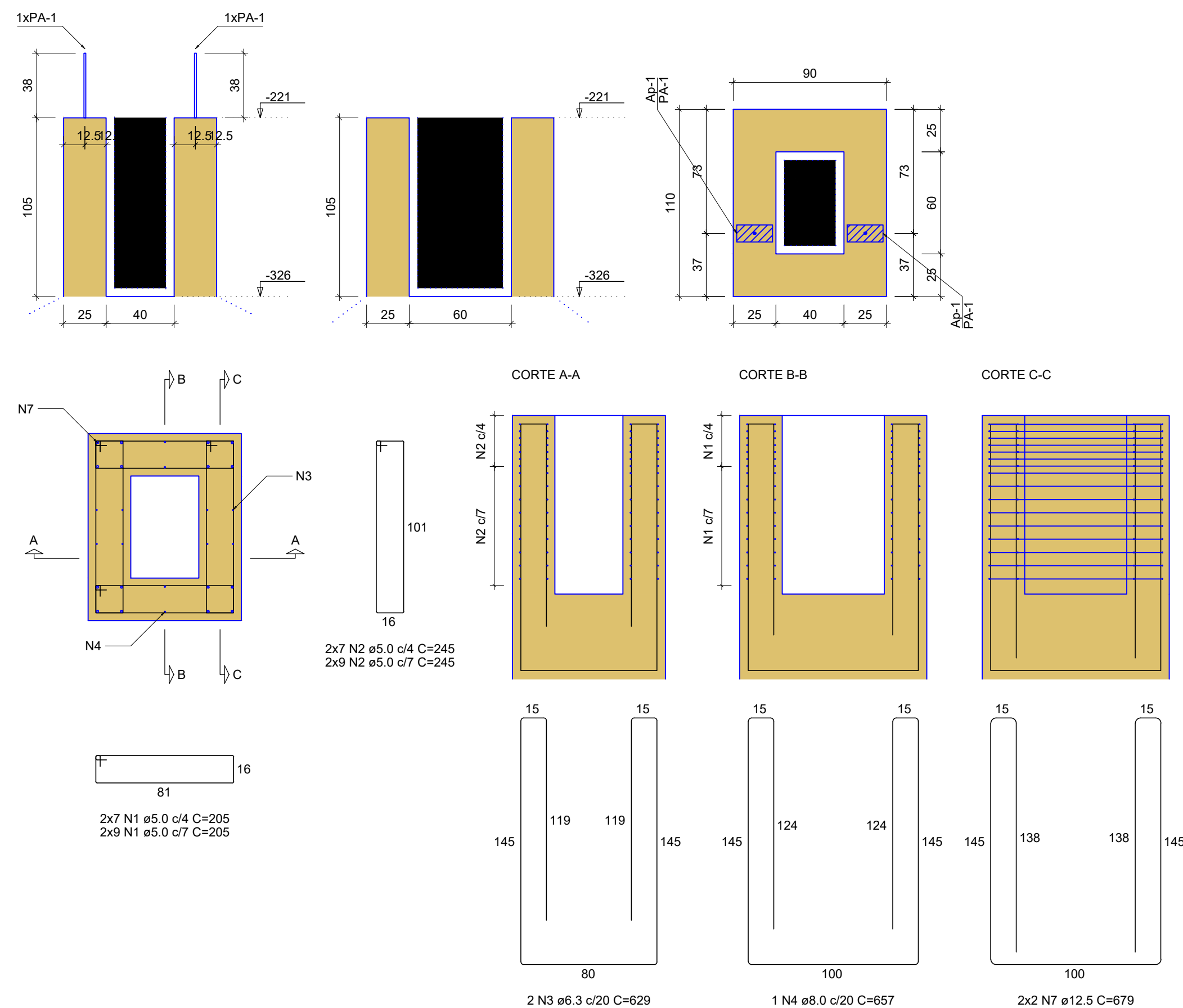


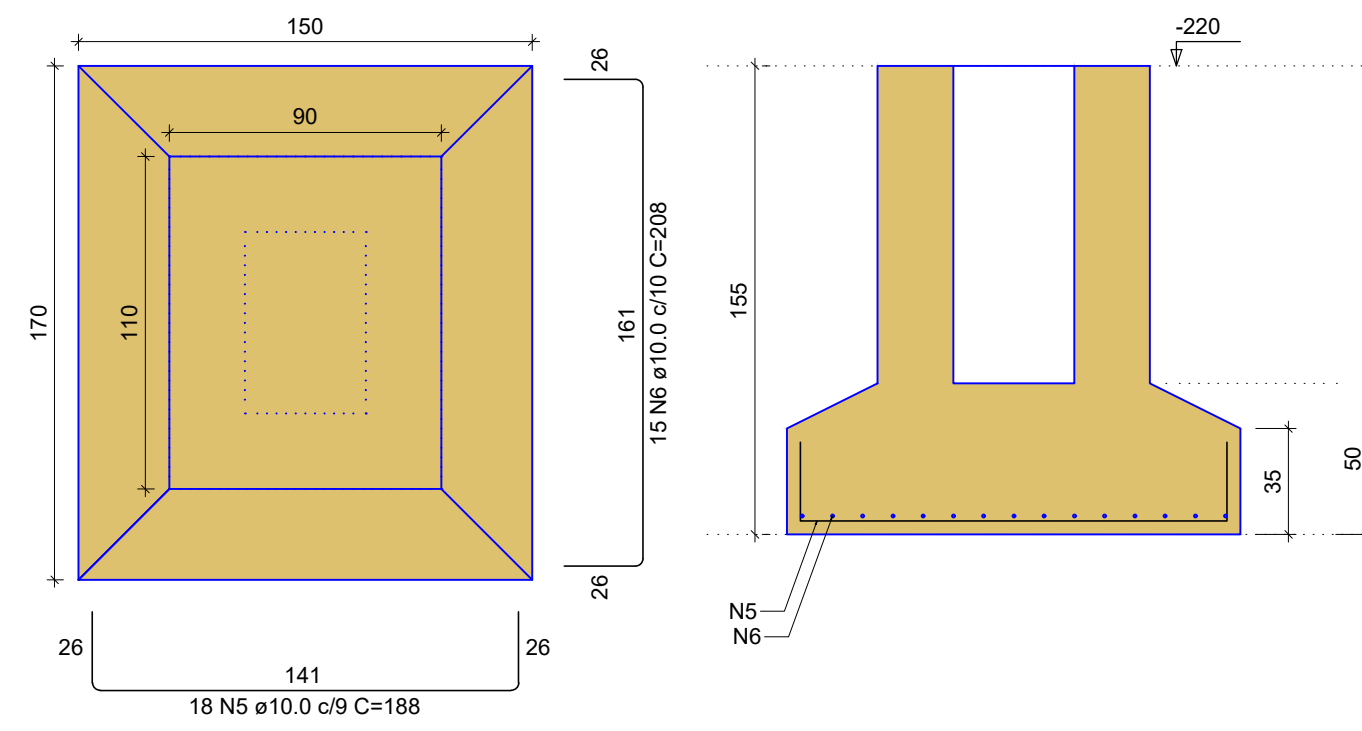
**Cálce P6**  
ESC 1:25



**Cálce P7**  
ESC 1:25

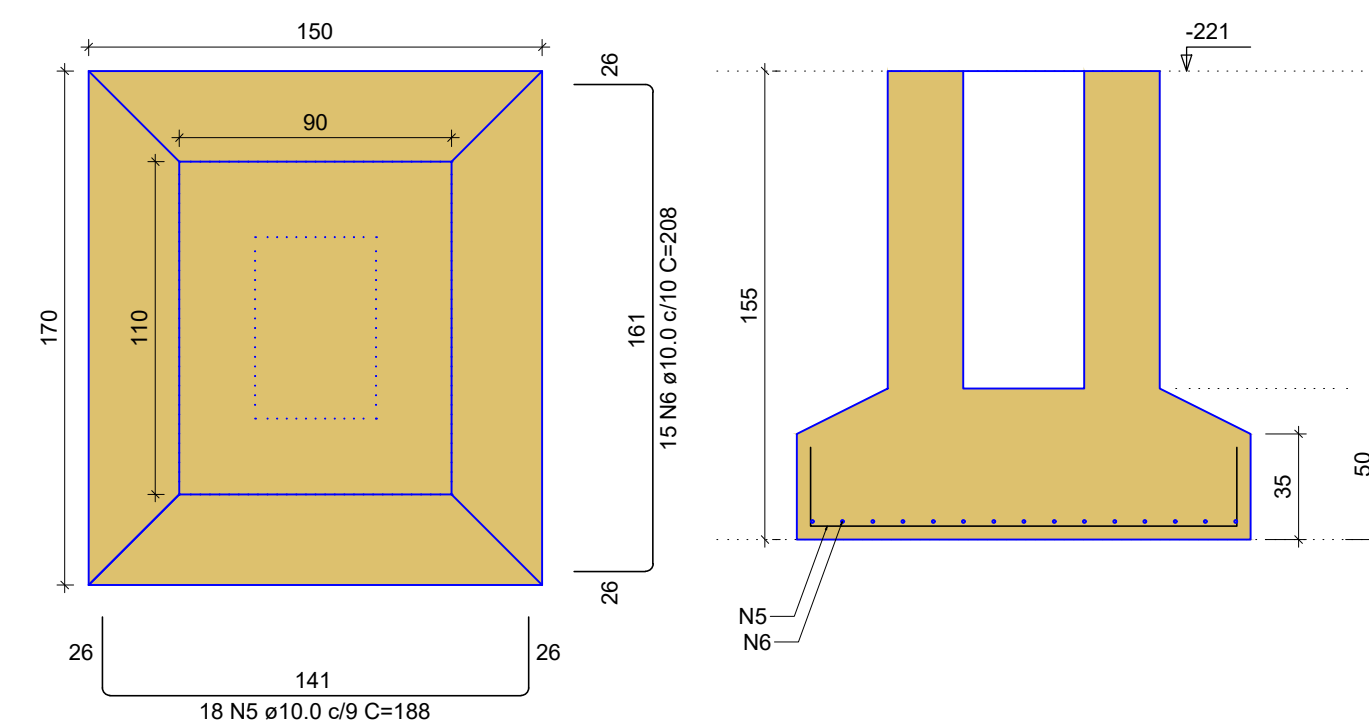


**S6**  
PLANTA  
ESC 1:25



Solo com capacidade de suporte > 2.00 kgf/cm²  
Solo compactado sobre a sapata  
peso específico > 1600.00 kg/m³  
A sondagem fica por conta da empresa executora, caso avulso  
necessário, e consequentemente, se o solo for frágil, deverá  
reforçar as fundações/reservatório.

**S7**  
PLANTA  
ESC 1:25



Solo com capacidade de suporte > 2.00 kgf/cm²  
Solo compactado sobre a sapata  
peso específico > 1600.00 kg/m³  
A sondagem fica por conta da empresa executora, caso avulso  
necessário, e consequentemente, se o solo for frágil, deverá  
reforçar as fundações/reservatório.

RELAÇÃO DO AÇO

ACAO	N	DIAM	QUANT	C. LINE	C. TOTAL
CAB	1	8.0	4	205	1100
CAB	2	5.0	64	205	13000
CAB	3	6.3	4	205	2710
CAB	4	10.0	2	188	3760
CAB	5	12.5	2	208	4160
CAB	6	12.5	2	208	4160

RESUMO DO AÇO

ACAO	DIAM	C. TOTAL	PREÇO	%
CAB	8.0	1100	1.2	0.7
CAB	5.0	13000	1.2	89.2
CAB	6.3	2710	1.2	16.1
CAB	10.0	3760	1.2	23.0
CAB	12.5	8320	1.2	51.0

Volume de concreto (C.05) = 3.87 m³  
Área de forma = 16.16 m²

RELAÇÃO DOS MATERIAIS DE AÇO					
Nome	Quantidade	Unidade	Valor	%	Observação
PA-1	4	m	21	84	80.000000

RELAÇÃO DOS MATERIAIS DE AÇO					
Nome	Quantidade	Unidade	Valor	%	Observação
PA-1	4	m	21	84	80.000000

OBS.: TODAS AS UNIDADES DE MEDIDA DO PRESENTE PROJETO ESTÃO EM METROS.  
CARIMBOS / APROVAÇÕES

É PROIBIDA A REPRODUÇÃO TOTAL OU PARCIAL DESTA OBRA SEM A AUTORIZAÇÃO DA EMPRESA PROJETISTA.  
LEI Nº 5194 DE 24/12/1966 (ART. 17 E 18) / LEI 9610 DE 19/02/98 (ART. 7 INCISO X)

EMPRESA CONTRATADA	RESPONSÁVEL TÉCNICO	PROPRIETÁRIOS
AZ PROFISSIONAIS ASSOCIADOS CNPJ Nº: 45.748.830/0001-30	GUSTAVO FERREIRA ENGENHEIRO CIVIL CREA - SC 180570-7	MUNICÍPIO DE BOM SUCESSO DO SUL ESTADO DO PARANÁ CNPJ Nº: 80.874.100/0001-86

**PROFISSIONAIS ASSOCIADOS**

**PISCINA PÚBLICA MUNICIPAL**  
RUA PRESÍDIO BORBAS, S/Nº - BOM SUCESSO DO SUL/PR

PROPRIETÁRIO: MUNICÍPIO DE BOM SUCESSO DO SUL - ESTADO DO PARANÁ  
PROJETO: ESTRUTURAL EM CONCRETO

AUTORIA: GUSTAVO FERREIRA  
ENGENHEIRO CIVIL  
CREA - SC 180570-7

DES: AZ PROFISSIONAIS (03) 3188-1733  
ESCALA: INDICADA  
DATA: Janeiro/2024

CONTÉUDO DA FRANQUIA: FUNDAÇÕES NÍVEL SUBSOLO

REV	PROJETO	FASE	FOLHA	TOTAL
00	EXE	PE	07	32