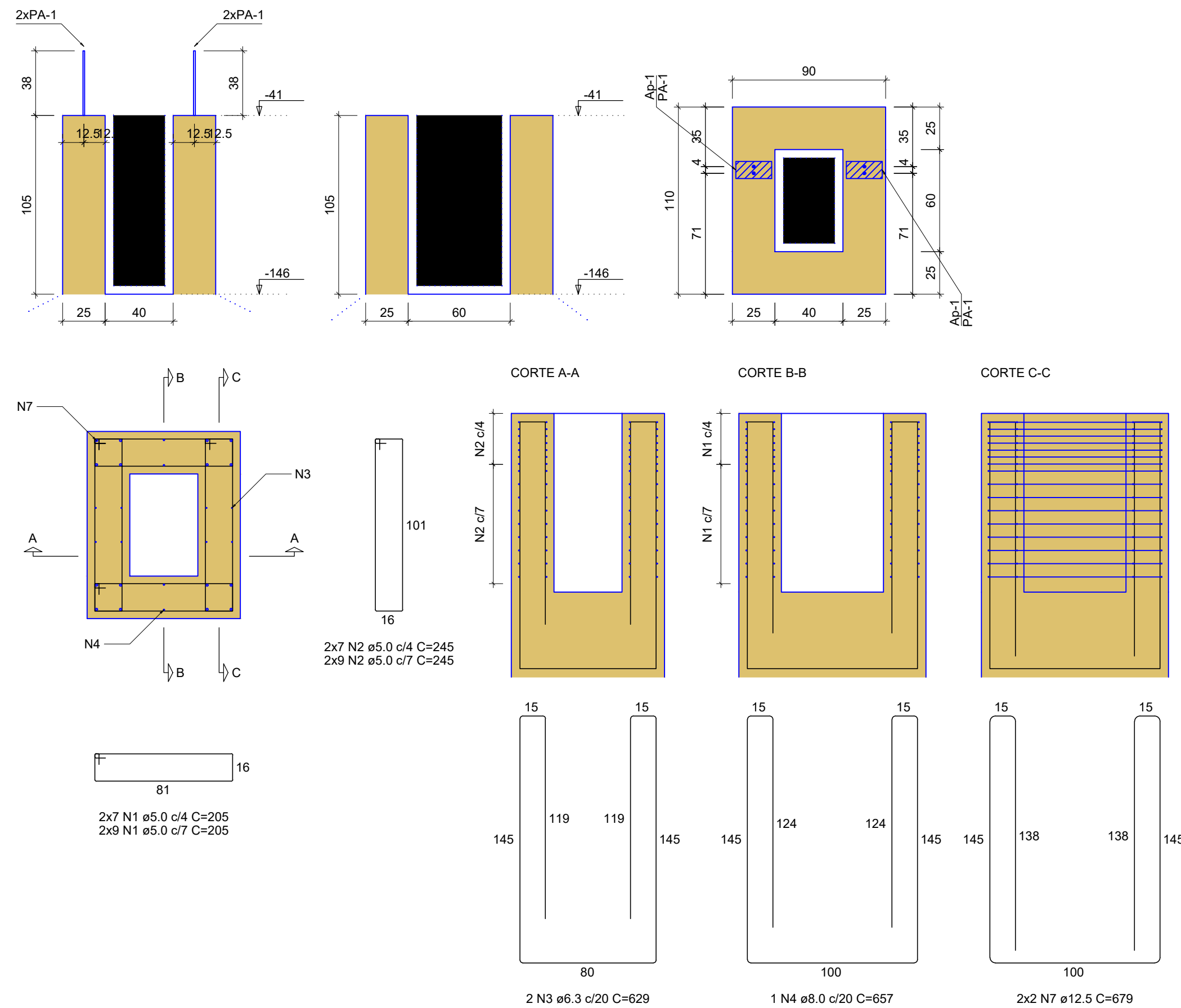
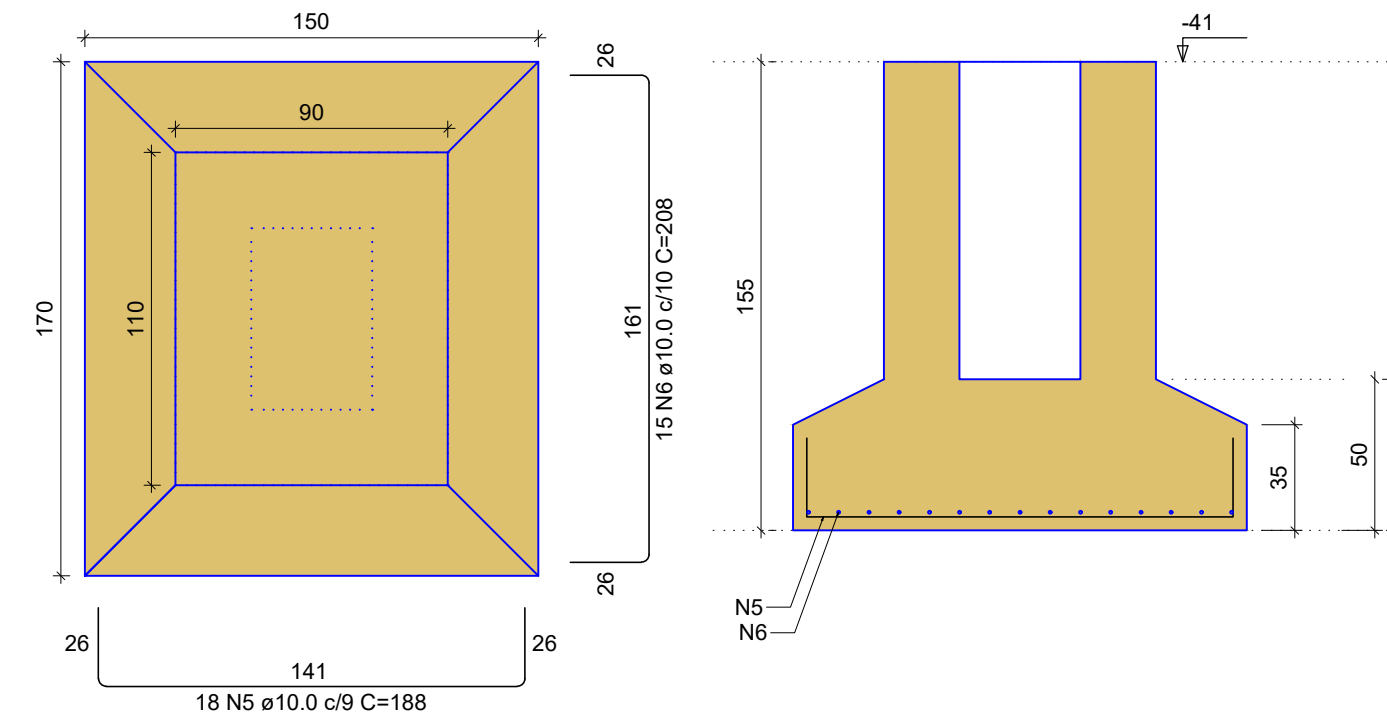


Cálce P30
ESC 1:25



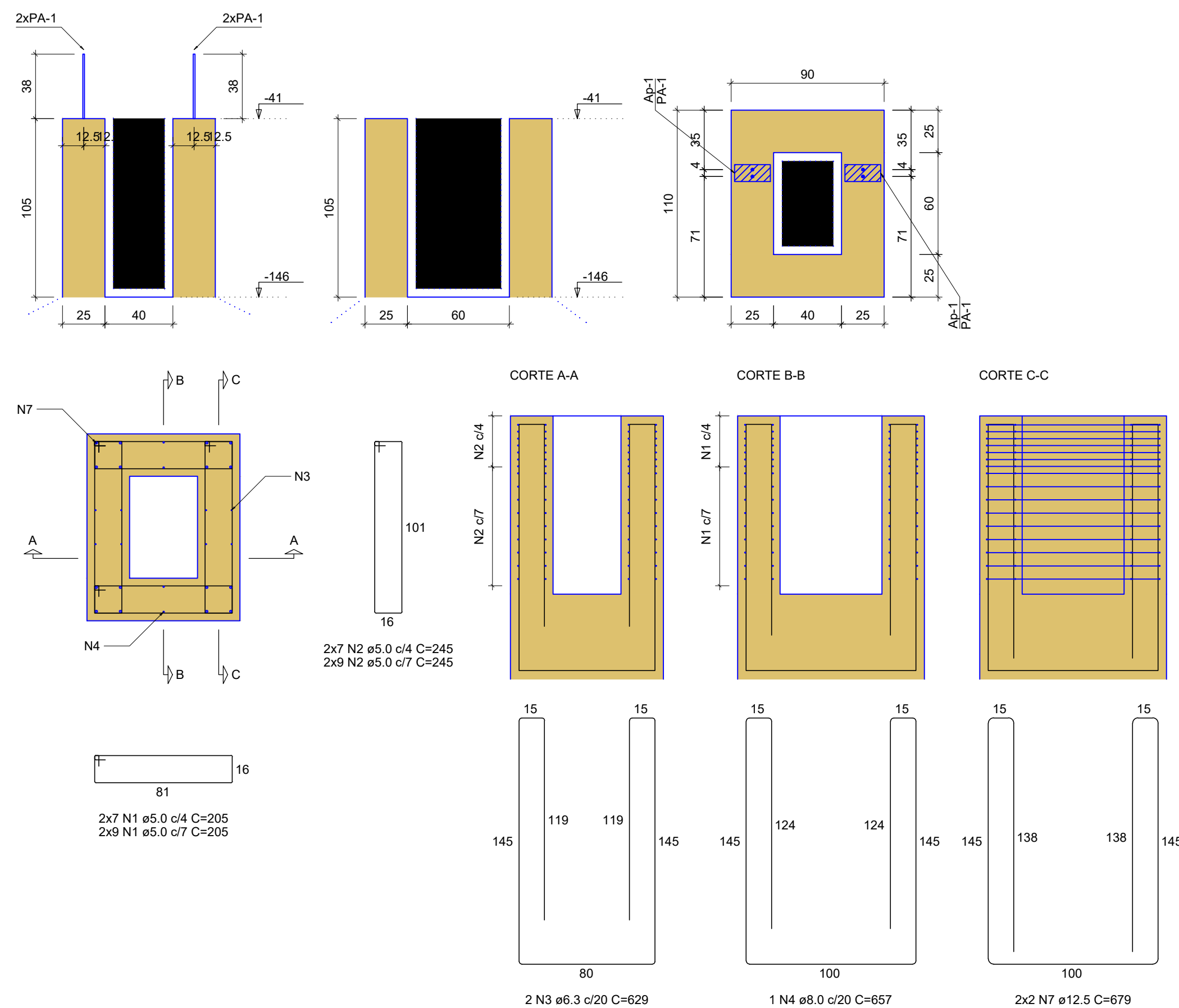
S30
PLANTA
ESC 1:25



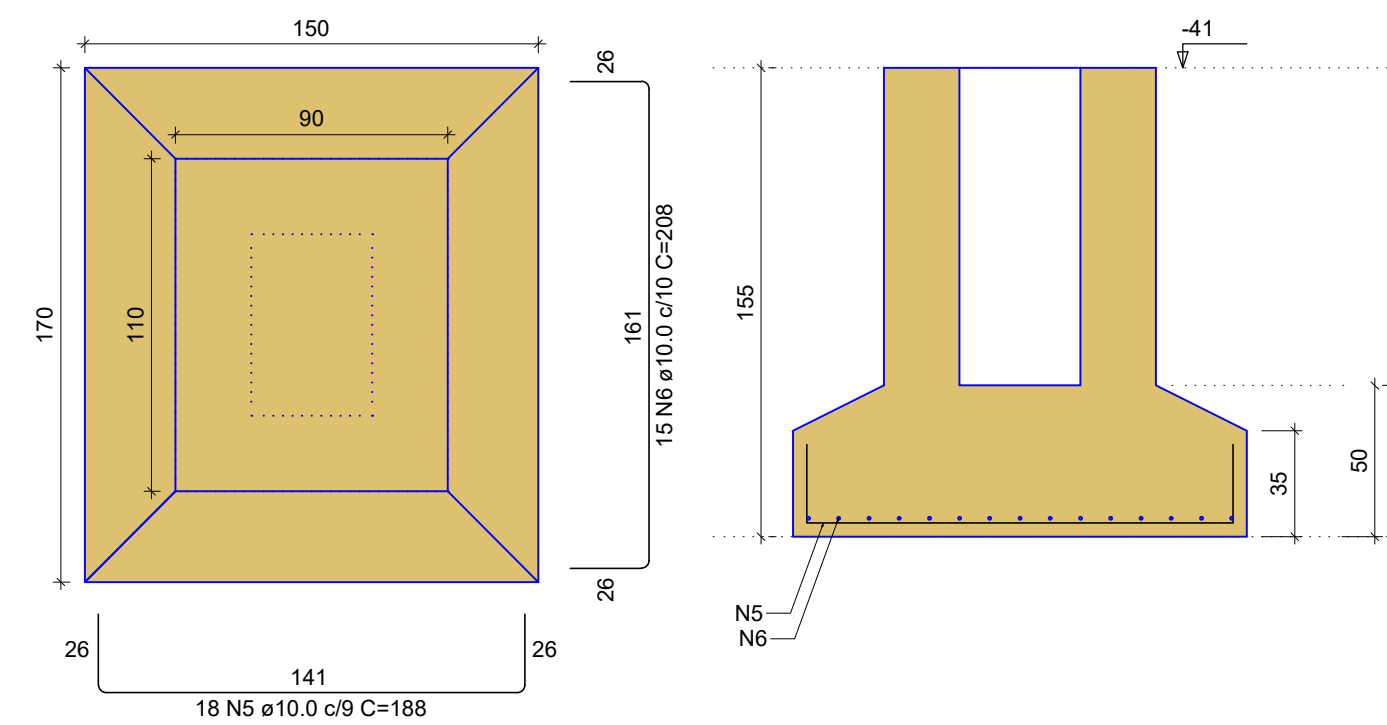
Solo com capacidade de suporte > 2.00 kgf/cm²
Solo compactado sobre a sapata
peso específico > 1600.00 kg/m³
A sondagem fica por conta da empresa executora, caso avulso necessário, a consequentemente, se o solo for frágil, deverá reforçar as fundações/reservatório.

RELACÃO DO AÇO				
ACO	N	DIAM (mm)	QUANT (un)	C TOTAL (mm)
CABO	1	5.0	64	256
CABO	2	5.0	64	256
CABO	3	5.0	64	256
CABO	4	5.0	64	256
CABO	5	5.0	64	256
CABO	6	5.0	64	256
CABO	7	5.0	64	256
CABO	8	5.0	64	256
CABO	9	5.0	64	256
CABO	10	5.0	64	256
CABO	11	5.0	64	256
CABO	12	5.0	64	256
CABO	13	5.0	64	256
CABO	14	5.0	64	256
CABO	15	5.0	64	256
CABO	16	5.0	64	256
CABO	17	5.0	64	256
CABO	18	5.0	64	256
CABO	19	5.0	64	256
CABO	20	5.0	64	256
CABO	21	5.0	64	256
CABO	22	5.0	64	256
CABO	23	5.0	64	256
CABO	24	5.0	64	256
CABO	25	5.0	64	256
CABO	26	5.0	64	256
CABO	27	5.0	64	256
CABO	28	5.0	64	256
CABO	29	5.0	64	256
CABO	30	5.0	64	256
CABO	31	5.0	64	256
CABO	32	5.0	64	256
CABO	33	5.0	64	256
CABO	34	5.0	64	256
CABO	35	5.0	64	256
CABO	36	5.0	64	256
CABO	37	5.0	64	256
CABO	38	5.0	64	256
CABO	39	5.0	64	256
CABO	40	5.0	64	256
CABO	41	5.0	64	256
CABO	42	5.0	64	256
CABO	43	5.0	64	256
CABO	44	5.0	64	256
CABO	45	5.0	64	256
CABO	46	5.0	64	256
CABO	47	5.0	64	256
CABO	48	5.0	64	256
CABO	49	5.0	64	256
CABO	50	5.0	64	256

Cálce P31
ESC 1:25



S31
PLANTA
ESC 1:25



Solo com capacidade de suporte > 2.00 kgf/cm²
Solo compactado sobre a sapata
peso específico > 1600.00 kg/m³
A sondagem fica por conta da empresa executora, caso avulso necessário, a consequentemente, se o solo for frágil, deverá reforçar as fundações/reservatório.

OBS.: TODAS AS UNIDADES DE MEDIDA DO PRESENTE PROJETO ESTÃO EM METROS.
CARIMBOS / APROVAÇÕES

É PROIBIDA A REPRODUÇÃO TOTAL OU PARCIAL DESTA PROJETO, SEM A AUTORIZAÇÃO DA EMPRESA PROJETISTA.
LEI Nº 5194 DE 24/12/1966 (ART. 17 E 18) / LEI 9610 DE 19/02/98 (ART. 7 INCISO X)

EMPRESA CONTRATADA	RESPONSÁVEL TÉCNICO	PROPRIETÁRIOS
AZ PROFISSIONAIS ASSOCIADOS CNPJ Nº 45.748.830/0001-30	GUSTAVO FERREIRA ENGENHEIRO CIVIL CREA - SC 180570-7	MUNICÍPIO DE BOM SUCESSO DO SUL ESTADO DO PARANÁ CNPJ Nº 80.874.100/0001-86
OBRA / ENDEREÇO		
PISCINA PÚBLICA MUNICIPAL RUA PRESÍDIO BORBAS, S/Nº - BOM SUCESSO DO SUL/PR		
PROPRIETÁRIO		
MUNICÍPIO DE BOM SUCESSO DO SUL - ESTADO DO PARANÁ		
PROJETO		
ESTRUTURAL EM CONCRETO		
AUTORIA	DES.	AZ PROFISSIONAIS ASSOCIADOS 1401 3125-1733
GUSTAVO FERREIRA ENGENHEIRO CIVIL CREA - SC 180570-7	ESCALA	INDICADA
	DATA	Janeiro/2024
CONTEÚDO DA FRANCA	REV.	PROJETO FASE POLHA TOTAL
- FUNDAÇÕES NÍVEL BALDRAME		00 EXE PE 14 32