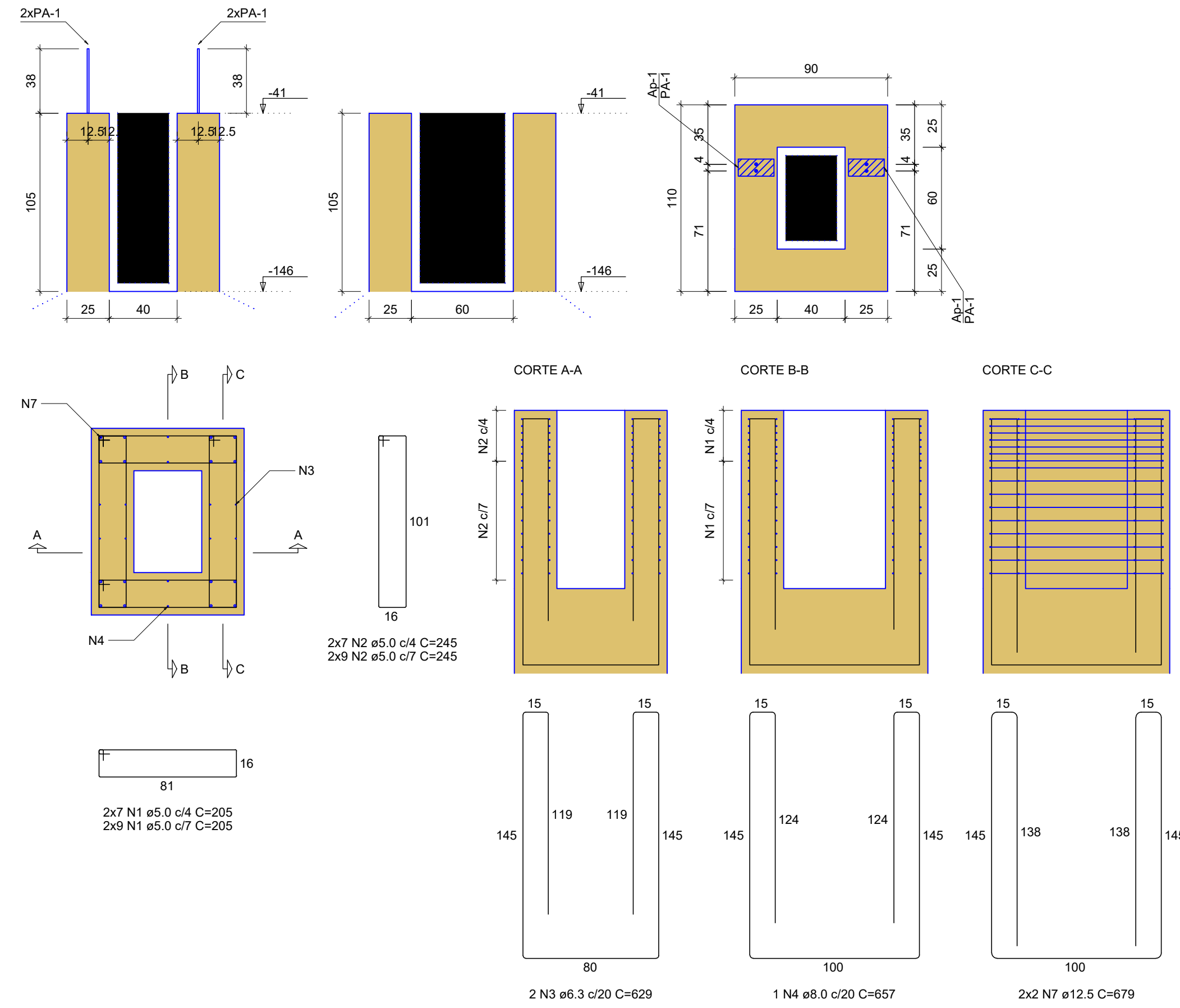
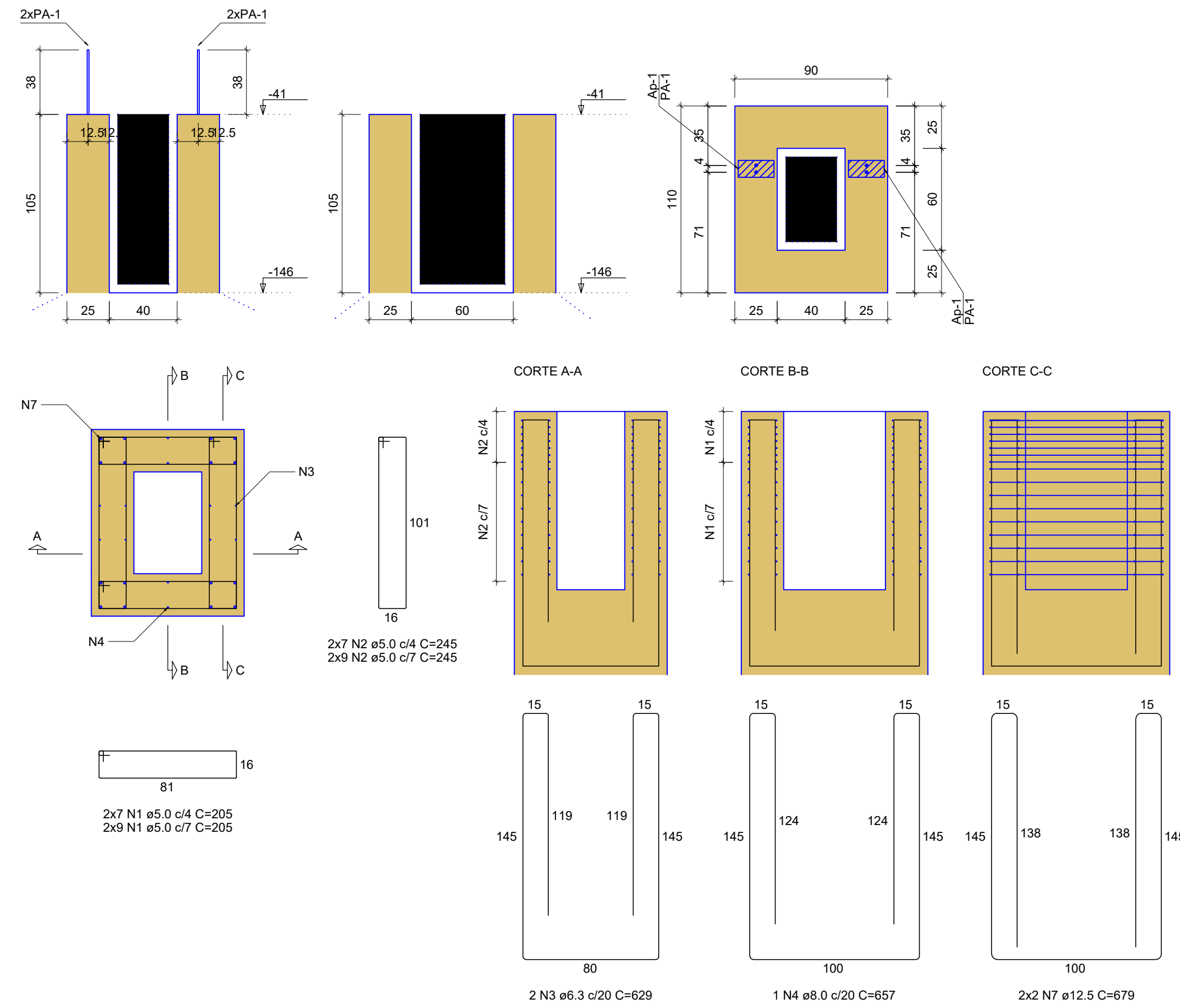


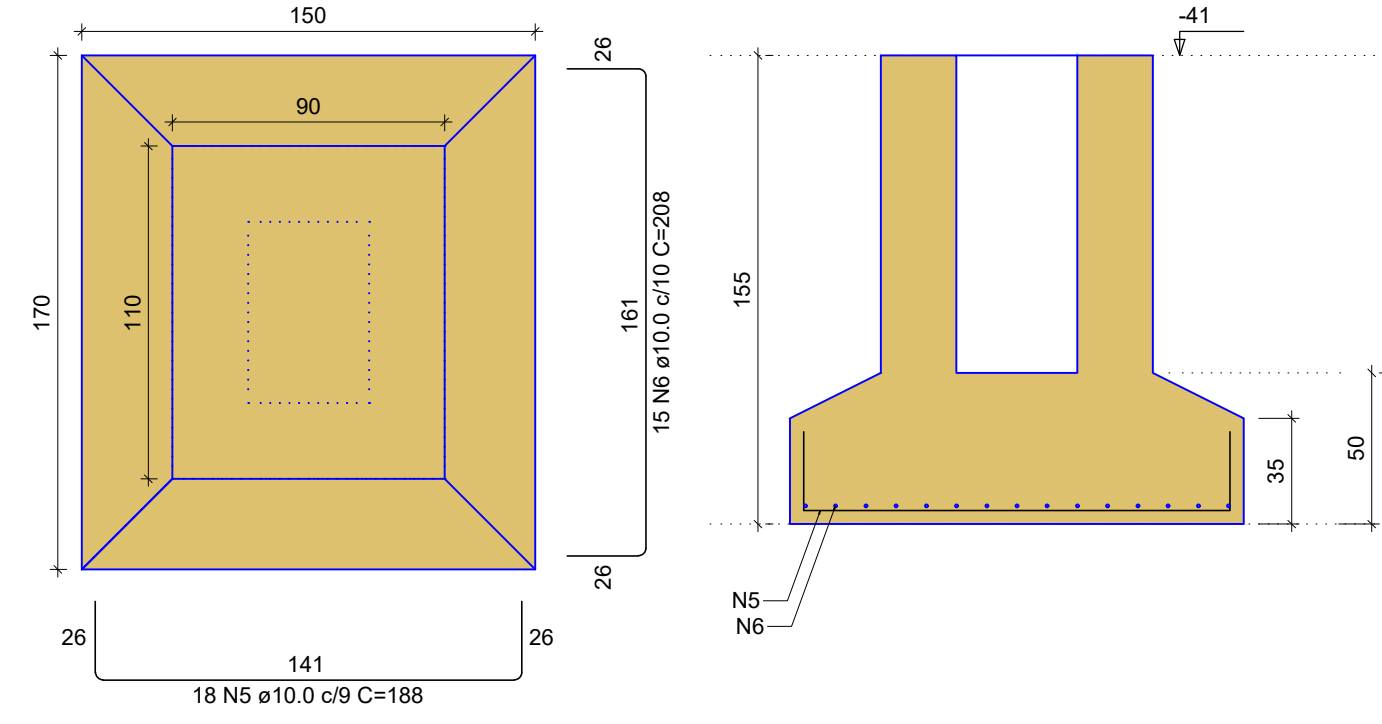
**Cálice P32**  
ESC 1:25



**Cálice P33**  
ESC 1:25

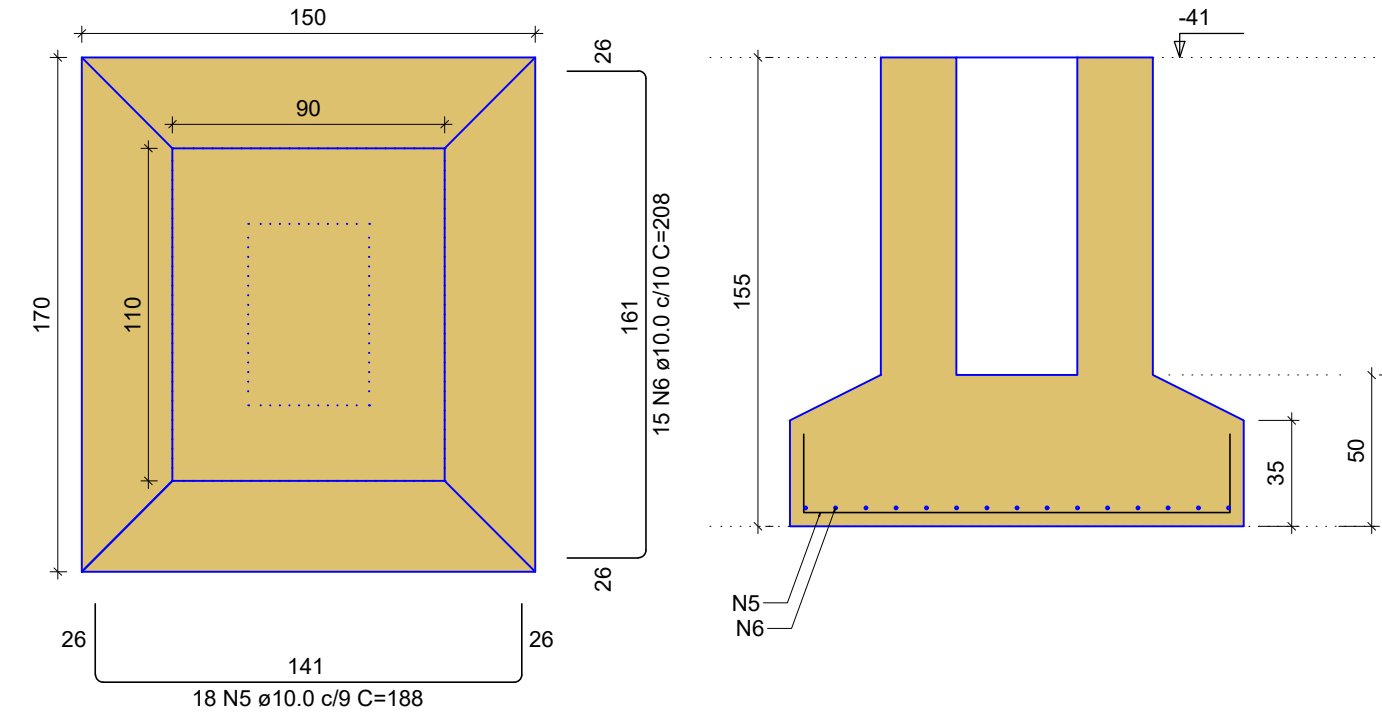


**S32**  
PLANTA  
ESC 1:25



Solo com capacidade de suporte > 2.00 kg/cm<sup>2</sup>  
Solo compactado sobre a sapata  
peso específico > 1600.00 kg/m<sup>3</sup>  
A sondagem fica por conta da empresa executora, caso avulso  
necessário, e consequentemente, se o solo for frágil, deverá  
reforçar as fundações/reservatório.

**S33**  
PLANTA  
ESC 1:25



Solo com capacidade de suporte > 2.00 kg/cm<sup>2</sup>  
Solo compactado sobre a sapata  
peso específico > 1600.00 kg/m<sup>3</sup>  
A sondagem fica por conta da empresa executora, caso avulso  
necessário, e consequentemente, se o solo for frágil, deverá  
reforçar as fundações/reservatório.

RELACÃO DO AÇO

QTD	N	DIAM	QUANT	CUMET	C TOTAL
1	1	10	24	24	1320
1	2	12	24	24	1584
1	3	14	24	24	2016
1	4	16	24	24	2592
1	5	18	24	24	3312
1	6	20	24	24	4176
1	7	22	24	24	5184
1	8	25	24	24	6336
1	9	28	24	24	7728
1	10	32	24	24	9408
1	11	36	24	24	11376
1	12	40	24	24	13632
1	13	45	24	24	16272
1	14	50	24	24	19344
1	15	56	24	24	22944
1	16	63	24	24	27072
1	17	70	24	24	31776
1	18	78	24	24	37056
1	19	88	24	24	43008
1	20	98	24	24	49728
1	21	110	24	24	57264
1	22	125	24	24	65712
1	23	140	24	24	75072
1	24	158	24	24	85344
1	25	178	24	24	96576
1	26	200	24	24	108864
1	27	225	24	24	122256
1	28	255	24	24	136704
1	29	290	24	24	152256
1	30	330	24	24	168960
1	31	375	24	24	186720
1	32	425	24	24	205536
1	33	480	24	24	225408
1	34	540	24	24	246336
1	35	605	24	24	268320
1	36	685	24	24	291360
1	37	780	24	24	315360
1	38	890	24	24	340320
1	39	1015	24	24	366240
1	40	1155	24	24	393120
1	41	1310	24	24	420960
1	42	1480	24	24	450720
1	43	1665	24	24	482400
1	44	1865	24	24	515904
1	45	2080	24	24	551200
1	46	2310	24	24	588300
1	47	2555	24	24	627200
1	48	2815	24	24	667920
1	49	3090	24	24	710400
1	50	3380	24	24	754720
1	51	3685	24	24	800880
1	52	4005	24	24	848880
1	53	4340	24	24	908720
1	54	4690	24	24	970400
1	55	5055	24	24	1033920
1	56	5435	24	24	1099200
1	57	5830	24	24	1166240
1	58	6240	24	24	1235040
1	59	6665	24	24	1305600
1	60	7105	24	24	1377920
1	61	7560	24	24	1451920
1	62	8030	24	24	1527600
1	63	8515	24	24	1604960
1	64	9015	24	24	1683960
1	65	9530	24	24	1764560
1	66	10060	24	24	1846720
1	67	10605	24	24	1930400
1	68	11165	24	24	2015600
1	69	11740	24	24	2102320
1	70	12330	24	24	2190560
1	71	12935	24	24	2280320
1	72	13555	24	24	2371600
1	73	14190	24	24	2464400
1	74	14840	24	24	2558720
1	75	15505	24	24	2654560
1	76	16185	24	24	2751920
1	77	16880	24	24	2850800
1	78	17590	24	24	2951120
1	79	18315	24	24	3052960
1	80	19055	24	24	3156320
1	81	19810	24	24	3261200
1	82	20580	24	24	3367600
1	83	21365	24	24	3475520
1	84	22165	24	24	3584960
1	85	22980	24	24	3695920
1	86	23810	24	24	3808400
1	87	24655	24	24	3922400
1	88	25515	24	24	4037920
1	89	26390	24	24	4154960
1	90	27280	24	24	4273520
1	91	28185	24	24	4393600
1	92	29105	24	24	4515200
1	93	30040	24	24	4638400
1	94	31000	24	24	4763120
1	95	31975	24	24	4889440
1	96	32965	24	24	5017360
1	97	33970	24	24	5146880
1	98	34990	24	24	5277920
1	99	36025	24	24	5410480
1	100	37075	24	24	5544560

RESUMO DO AÇO

QTD	DIAM	C TOTAL	PREÇO UNIT
1	10	24	55
1	12	24	66
1	14	24	84
1	16	24	104
1	18	24	126
1	20	24	150
1	22	24	176
1	25	24	204
1	28	24	234
1	32	24	266
1	36	24	300
1	40	24	336
1	45	24	374
1	50	24	414
1	56	24	456
1	63	24	500
1	70	24	546
1	78	24	594
1	88	24	644
1	98	24	696
1	110	24	750
1	125	24	806
1	140	24	864
1	158	24	924
1	178	24	986
1	200	24	1050
1	225	24	1116
1	255	24	1184
1	281	24	1254
1	309	24	1326
1	338	24	1400
1	368	24	1476
1	400	24	1554
1	434	24	1634
1	469	24	1716
1	505	24	1800
1	543	24	1886
1	583	24	1974
1	624	24	2064
1	666	24	2156
1	709	24	2250
1	753	24	2346
1	799	24	2444
1	846	24	2544
1	894	24	2646
1	944	24	2750
1	994	24	2856
1	1046	24	2964
1	1099	24	3074
1	1153	24	3186
1	1209	24	3299
1	1266	24	3414
1	1324	24	3531
1	1383	24	3650
1	1443	24	3771
1	1504	24	3894
1	1566	24	4019
1	1629	24	4146
1	1693	24	4275
1	1758	24	4406
1	1824	24	4539
1	1891	24	4674
1	1959	24	4811
1	2028	24	4950
1	2098	24	5091
1	2169	24	5234
1	2241	24	5379
1	2314	24	5526
1	2388	24	5675
1	2463	24	5826
1	2539	24	5979
1	2616	24	6134
1	2694	24	6291
1	2773	24	6450
1	2853	24	6611
1	2934	24	6774
1	3016	24	6939
1	3099	24	7106
1	3183	24	7275
1	3268	24	7446
1	3354	24	7619
1	3441	24	7794
1	3529	24	7971
1	3618	24	8151
1	3708	24	8333
1	3799	24	8517
1	3891	24	8703
1	3984	24	8891
1	4078	24	9081
1	4173	24	9273
1	4269	24	9467
1	4366	24	9663
1	4464	24	9861
1	4563	24	10061
1	4663	24	10263
1	4764	24	10467
1	4866	24	10673
1	4969	24	10881
1	5073	24	11091
1	5178	24	11303
1	5284	24	11517
1	5391	24	11733
1	5499	24	11951
1	5608	24	12171
1	5718	24	12393
1	5829	24	12617
1	5941	24	12843
1	6054	24	13071
1	6168	24	13301
1	6283	24	13533
1	6399	24	13767
1	6516	24	14003
1	6634	24	14241
1	6753	24	14481
1	6873	24	14723
1	6994	24	14967
1	7116	24	15213
1	7239	24	15461
1	7363	2	