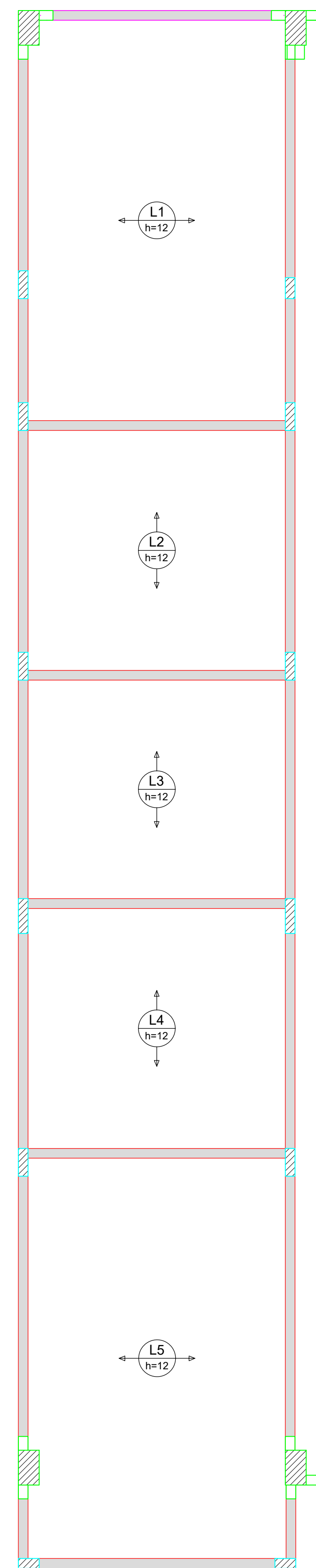
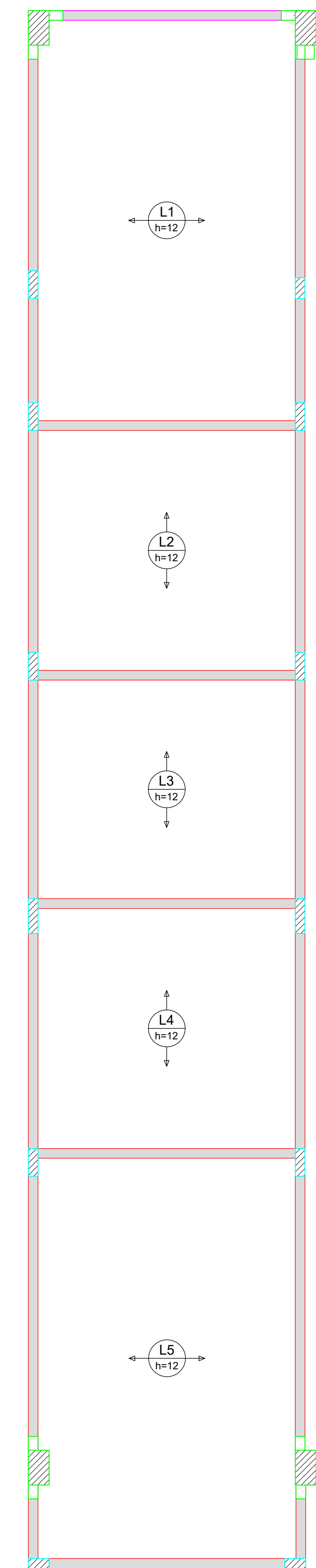


PLANTA DE VIGOTAS PRÉ-MOLDADAS
Escala 1:50



ARMAÇÃO POSITIVA DAS LAJES DO PAVIMENTO COBERTURA 01 (EIXO X)
Escala 1:50



ARMAÇÃO POSITIVA DAS LAJES DO PAVIMENTO COBERTURA 01 (EIXO Y)
Escala 1:50

OBS.: TODAS AS UNIDADES DE MEDIDA DO PRESENTE PROJETO ESTÃO EM METROS.
CARIMBOS / APROVAÇÕES

É PROIBIDA A REPRODUÇÃO TOTAL OU PARCIAL DESTE PROJETO, SEM A AUTORIZAÇÃO DA EMPRESA PROJETISTA.
LEI Nº 5194 DE 24/12/1966 (ART. 17 E 18) / LEI 9610 DE 19/02/98 (ART. 7º INCISO X)

EMPRESA CONTRATADA	RESPONSÁVEL TÉCNICO	PROPRIETÁRIOS
AZ PROFISSIONAIS ASSOCIADOS CNPJ Nº: 43.748.830/0001-30	GUSTAVO FERREIRA ENGENHEIRO CIVIL CREA - SC 189576-7	MUNICÍPIO DE BOM SUCESSO DO SUL ESTADO DO PARANÁ CNPJ Nº: 80.874.100/0001-86
OBRA / ENDEREÇO		
PISCINA PÚBLICA MUNICIPAL		
PROPRIETÁRIO		
MUNICÍPIO DE BOM SUCESSO DO SUL - ESTADO DO PARANÁ		
PROJETO		
ESTRUTURAL EM CONCRETO		
AUTORIA	DES.	AZ PROFISSIONAIS ASSOCIADOS
GUSTAVO FERREIRA ENGENHEIRO CIVIL CREA - SC 189576-7	ESCALA	INDICADA
	DATA	Janeiro/2024
CONTEÚDO DA PRANCHIA		
- DETALHAMENTO LAJES		
REV.	PROJETO	FASE
00	EXE	PE
FOLHA	TOTAL	
30	32	