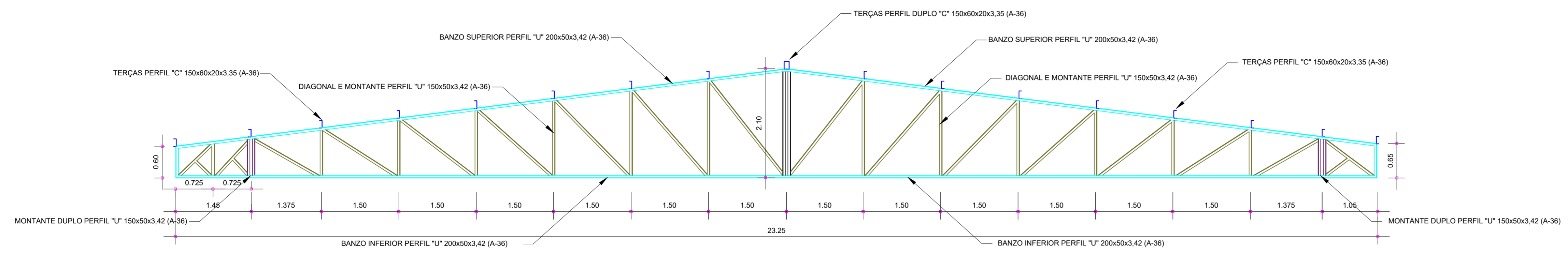
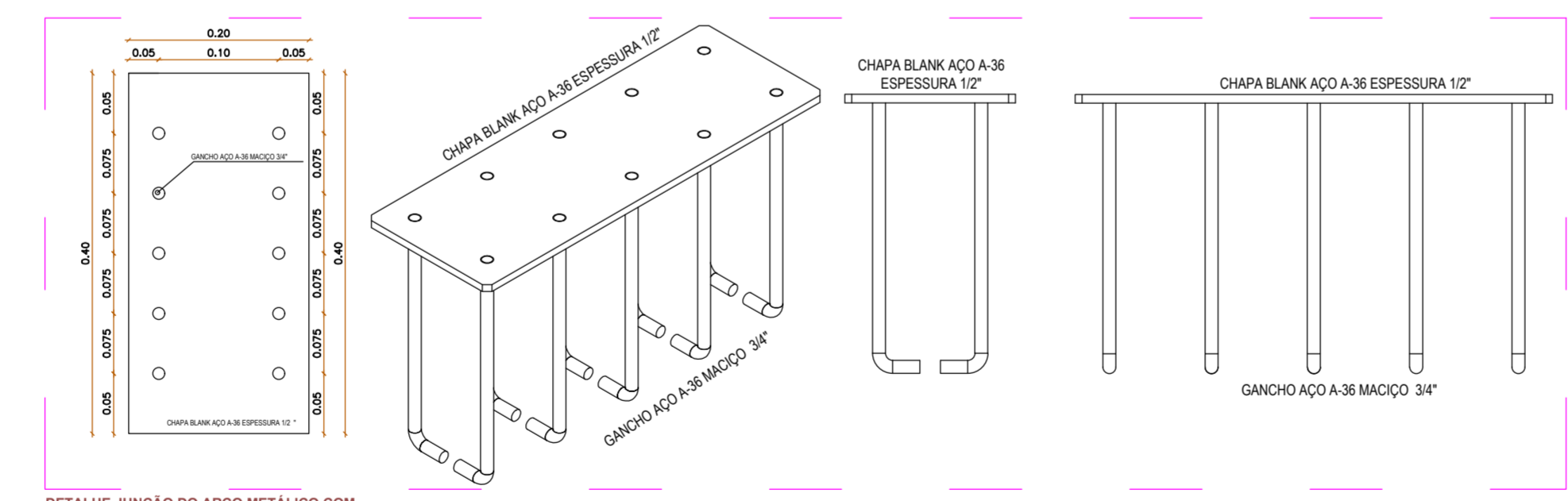
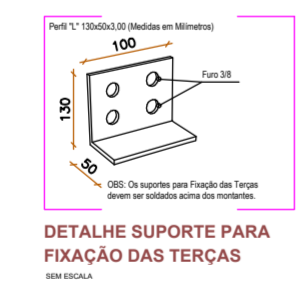
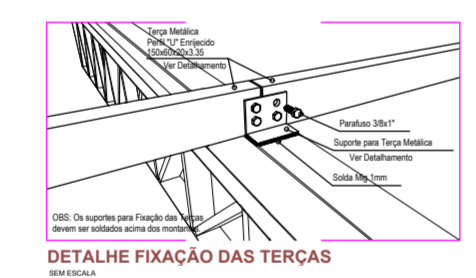
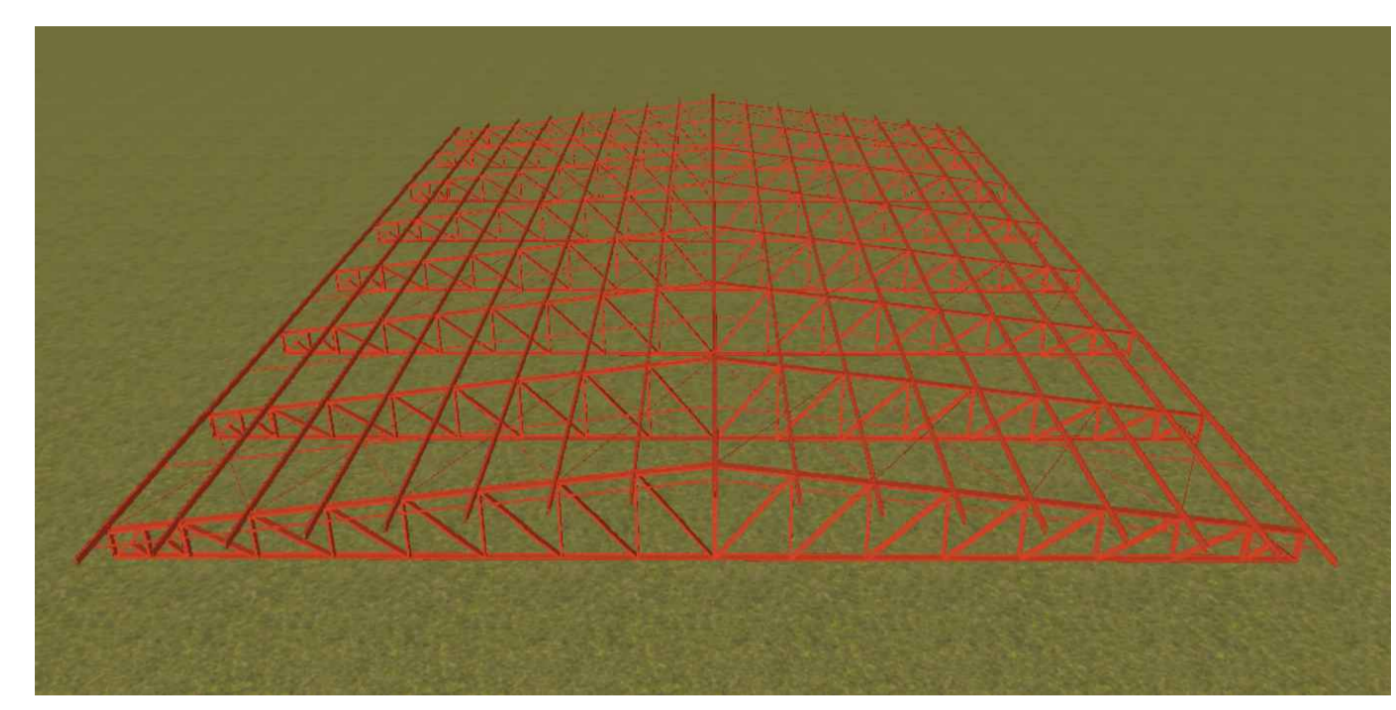


Tabela de Materiais									
Item	Descrição	Quantidade	Unidade	Peso	Valor	Valor	Valor	Valor	Valor
1	200mm x 500mm B12/2"	16	m	17,33Kg	277,28Kg				
2	520mm maciço Ø3/4"	160	m	1,03Kg	164,80Kg				
				TOTAL Kg	442,08Kg				

QUANTITATIVO MATERIAL BLANKS				
ITEM	DESCRIÇÃO	QUANTIDADE	PESO UNITARIO	PESO TOTAL
1	200mm x 500mm B12/2"	16	17,33Kg	277,28Kg
2	520mm maciço Ø3/4"	160	1,03Kg	164,80Kg
			TOTAL Kg	442,08Kg



DETALHE TESOURA ARCO 01-08
ESCALA 1/50



DETALHE JUNÇÃO DO ARCO METÁLICO COM PILAR DE CONCRETO PRÉ FABRICADO

OBS.: TODAS AS UNIDADES DE MEDIDA DO PRESENTE PROJETO ESTÃO EM METROS. CARIMBOS / APROVAÇÕES

É PROIBIDA A REPRODUÇÃO TOTAL OU PARCIAL DESTA PROJETO, SEM A AUTORIZAÇÃO DA EMPRESA PROJETISTA. LEI Nº 5194 DE 24/12/1966 (ART. 17 E 18) / LEI 9610 DE 19/02/98 (ART. 7 INCISO X)

EMPRESA CONTRATADA	RESPONSÁVEL TÉCNICO	PROPRIETÁRIOS
AZ PROFISSIONAIS ASSOCIADOS CNPJ Nº: 45.748.830/0001-30	GUSTAVO FERREIRA ENGENHEIRO CIVIL CREA - SC 180519-7	MUNICÍPIO DE BOM SUCESSO DO SUL ESTADO DO PARANÁ CNPJ Nº: 00.974.100/0001-86

OBRA / ENDEREÇO
PISCINA PÚBLICA MUNICIPAL

PROPRIETÁRIO
MUNICÍPIO DE BOM SUCESSO DO SUL - ESTADO DO PARANÁ

PROJETO
ESTRUTURAL METÁLICO

AUTORIA
GUSTAVO FERREIRA
ENGENHEIRO CIVIL
CREA - SC 180519-7

DES. AZ PROFISSIONAIS (49) 3198-1733

ESCALA INDICADA

DATA Janeiro/2024

CONTEÚDO DA PRANCHA
- DETALHAMENTOS

REV.	PROJETO	FASE	FOLHA	TOTAL
00	EXE	PE	03	03