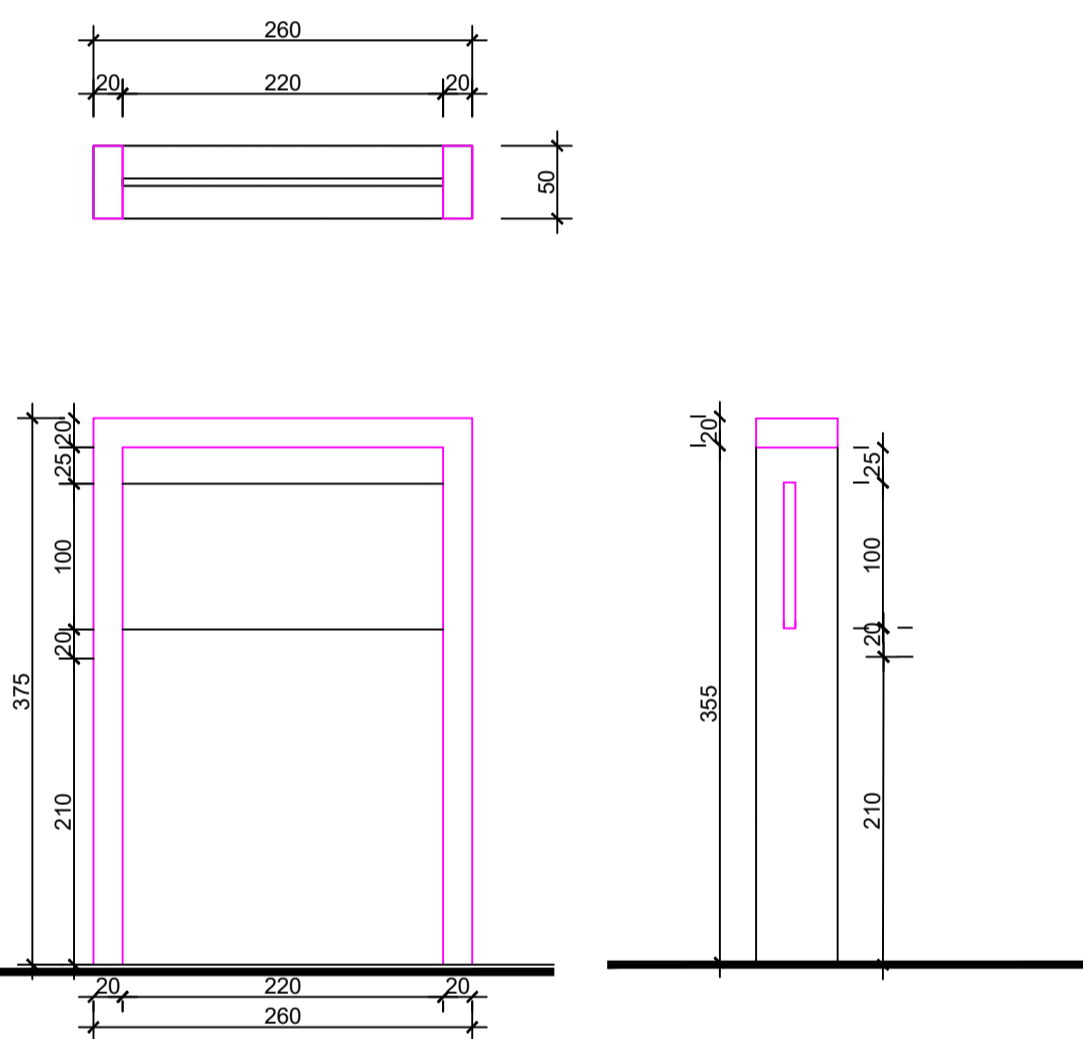
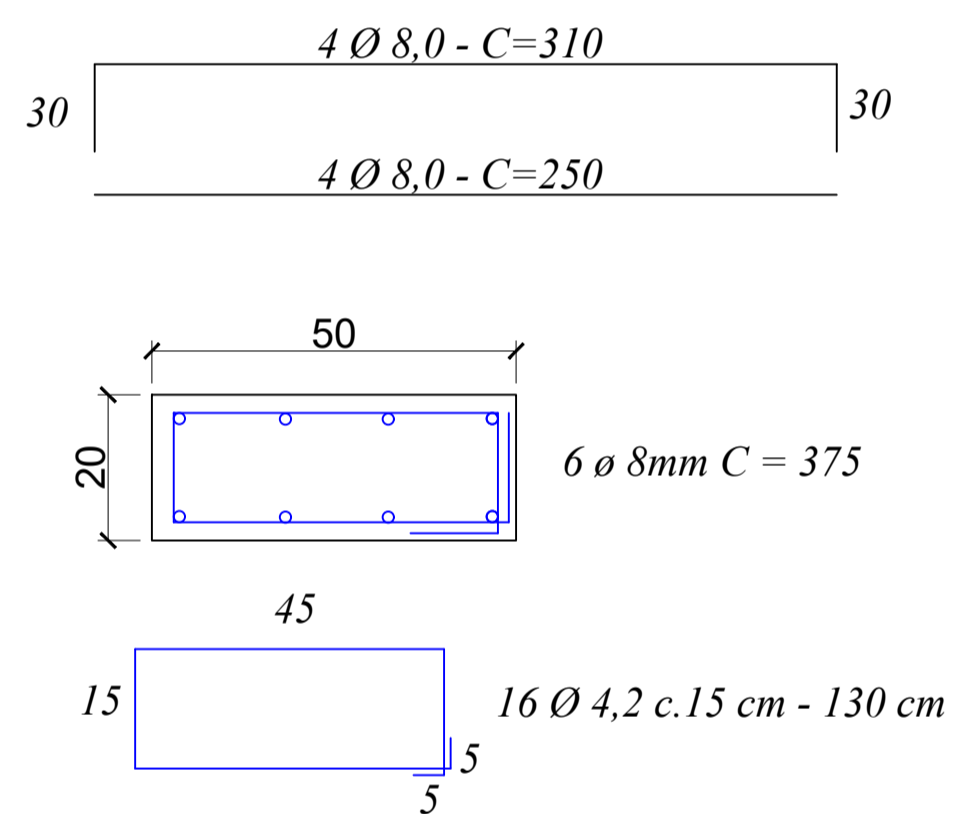


**ESTRUTURA DO PÓRTICO**

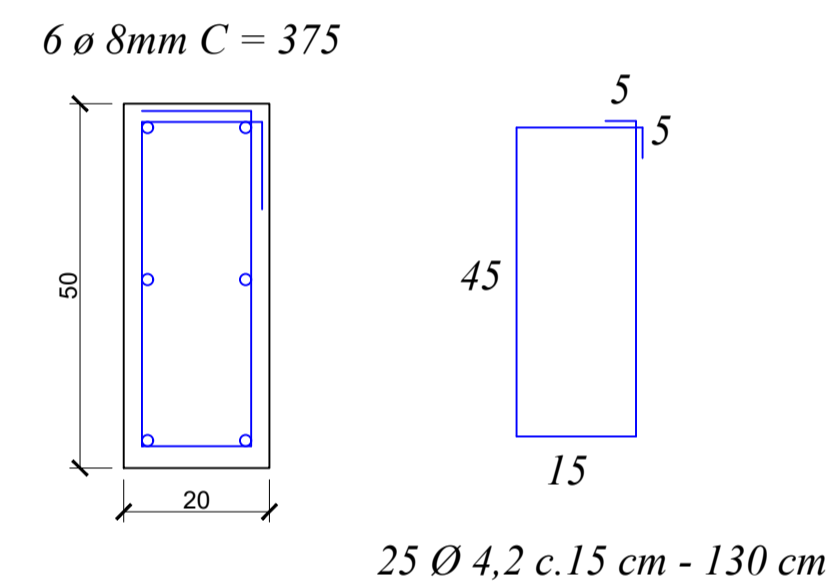
VISTA E PLANTA BAIXA



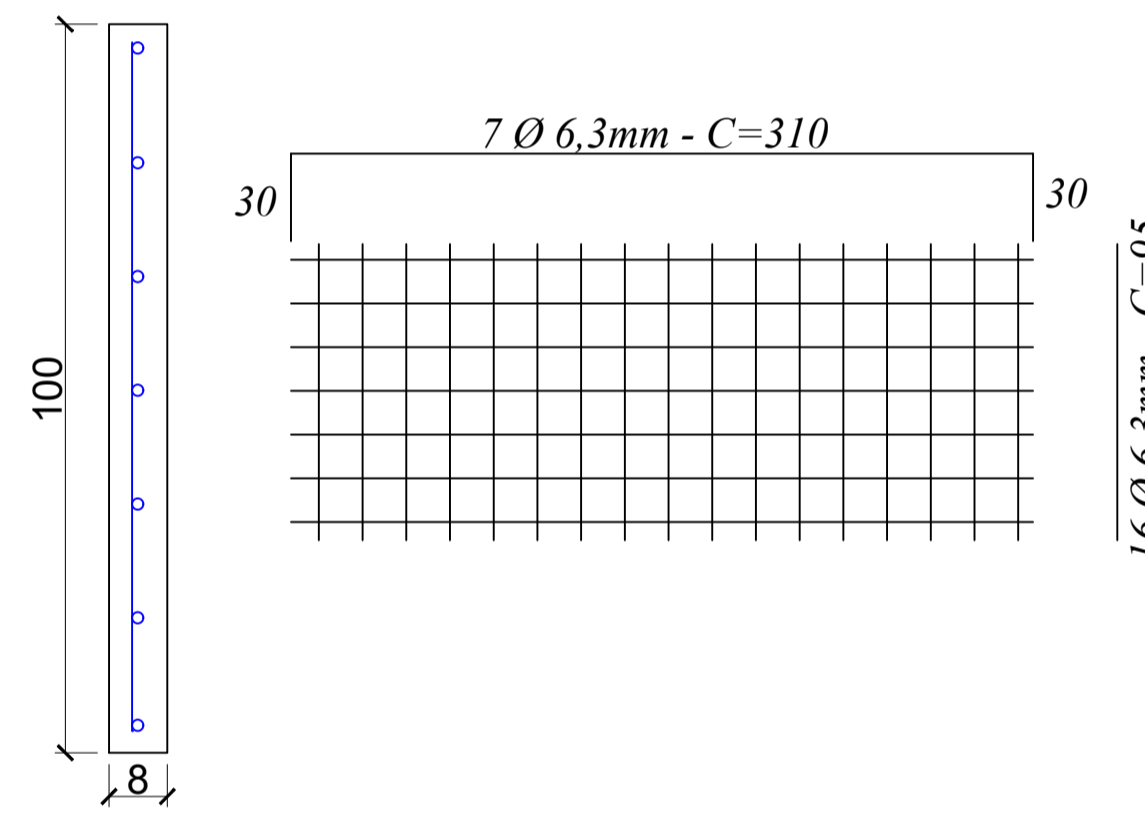
VIGA SUPERIOR



PILARES LATERAIS DO PÓRTICO

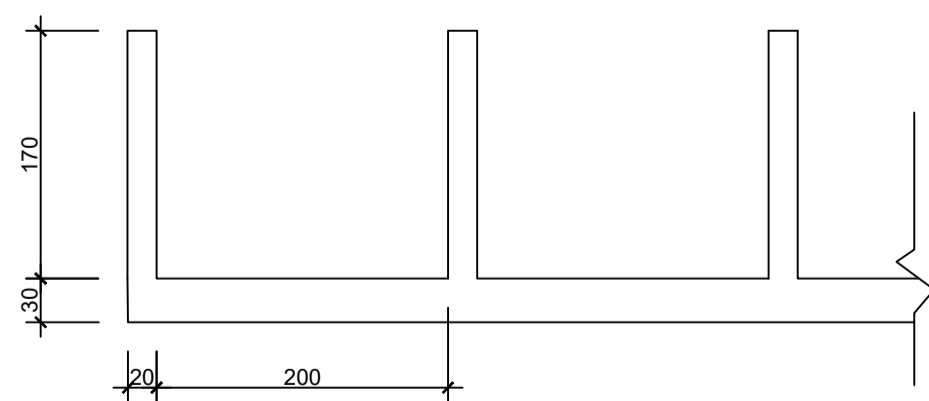


VIGA DO PAINEL - MALHA 15x15 Ø 6,3mm



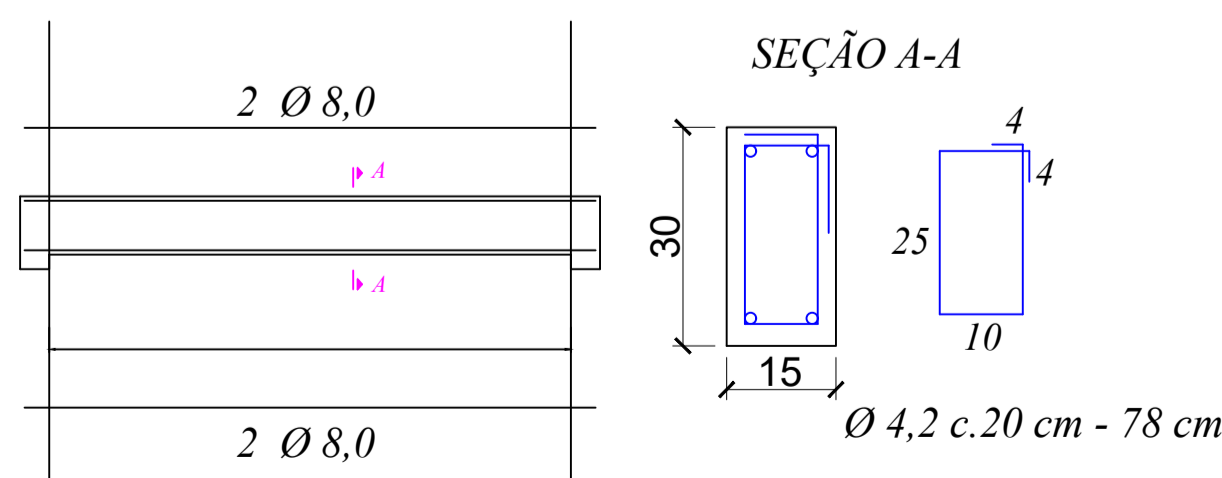
**MUROS DE FACHADA E FECHAMENTO LATERAL**

REPRESENTAÇÃO ESTRUTURA DO MURO FRONTAL



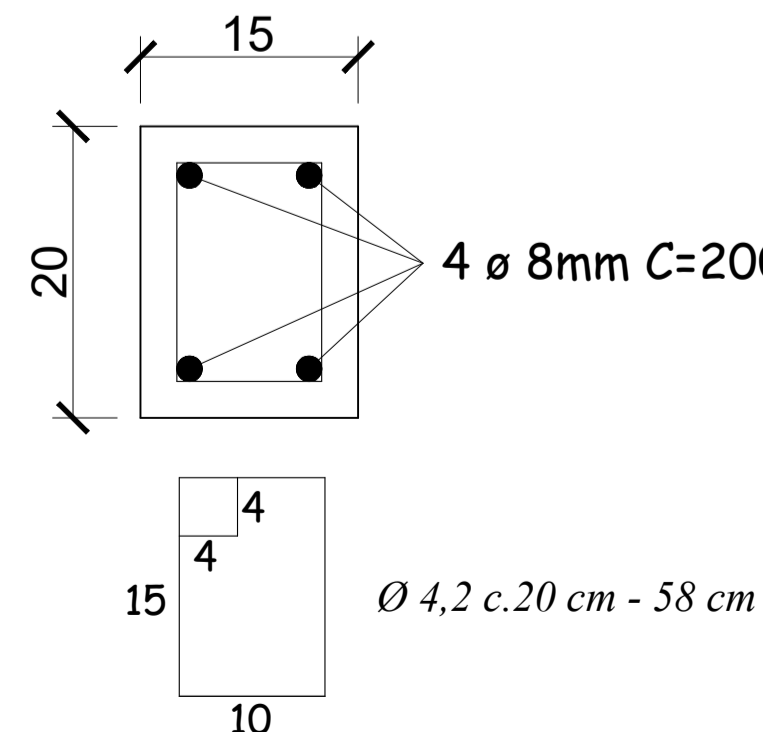
VIGAS BALDRAMES

Concreto fck=25Mpa - Utilizar vibrador para obter acabamento concreto aparente

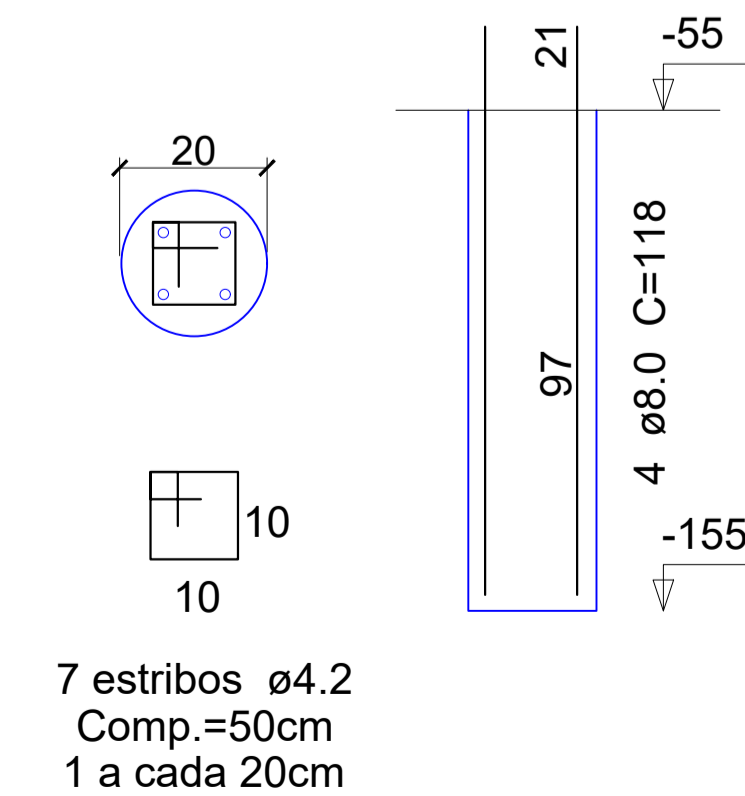


PILARES - (18 x)

Concreto fck=25Mpa - Utilizar vibrador para obter acabamento concreto aparente



ESTACAS - Ø20cm - (31 x)



Prefeitura Municipal de Bom Sucesso do Sul

Rua Cândido Merlo, nº 290 - CEP:85515-000  
Fone (46) 3234-1135 - CNPJ: 80.874.100/0001-86

Projeto: REFORMA TEATRO MUNICIPAL	Lote: 03	Quadra: 15-A
Proprietário: Município de Bom Sucesso do Sul	Área: 727,46m²	
Especificações: Detalhes construtivos do fechamento frontal e lateral: Fundação, Vigas Baldrame, Pilares, Vigas	Escala: INDICADA	
Data: Setembro / 2023		
Prancha: Est 01/02		

Diogo Rossetto  
Engenheiro Civil  
Crea PR-109.070/D