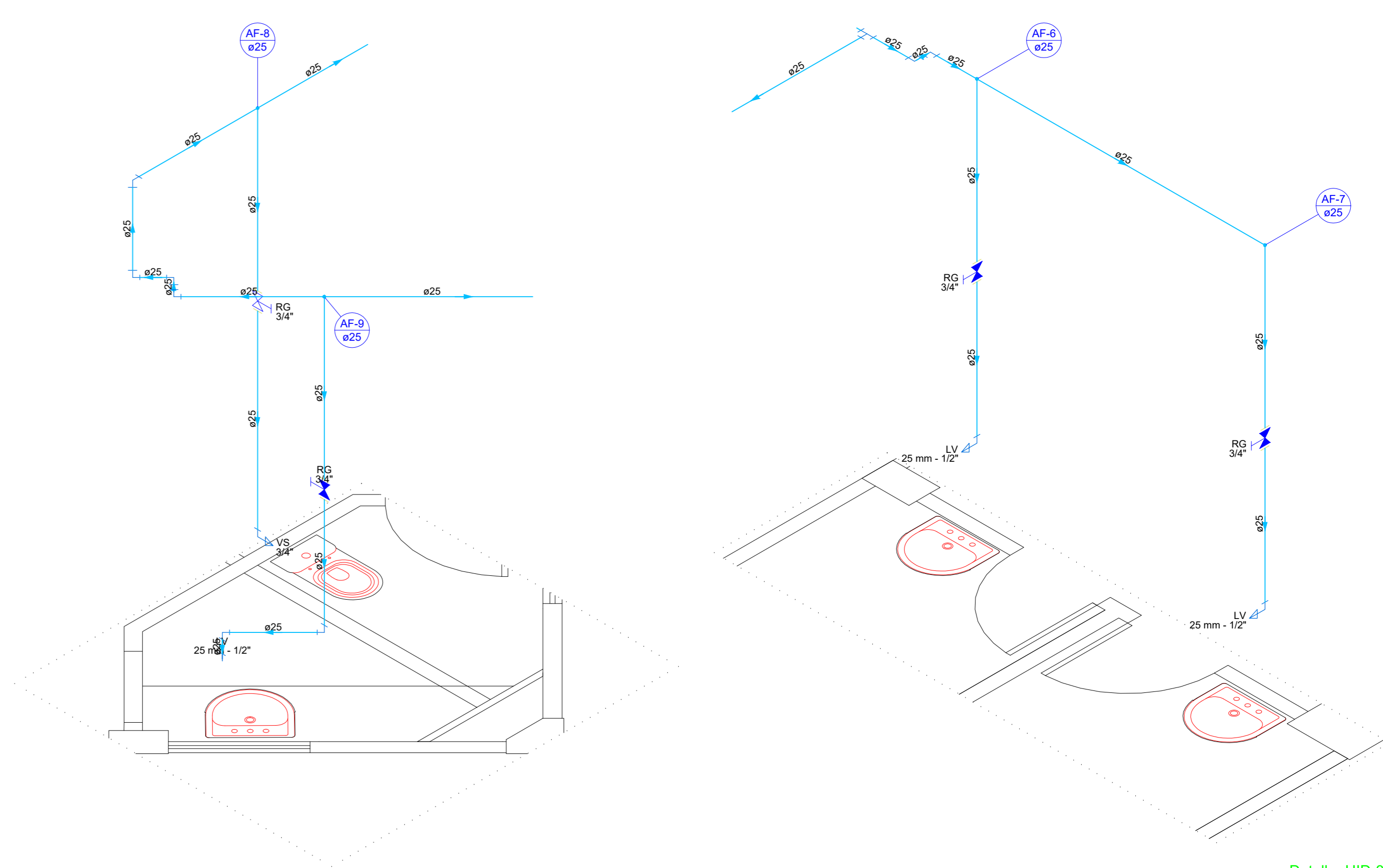
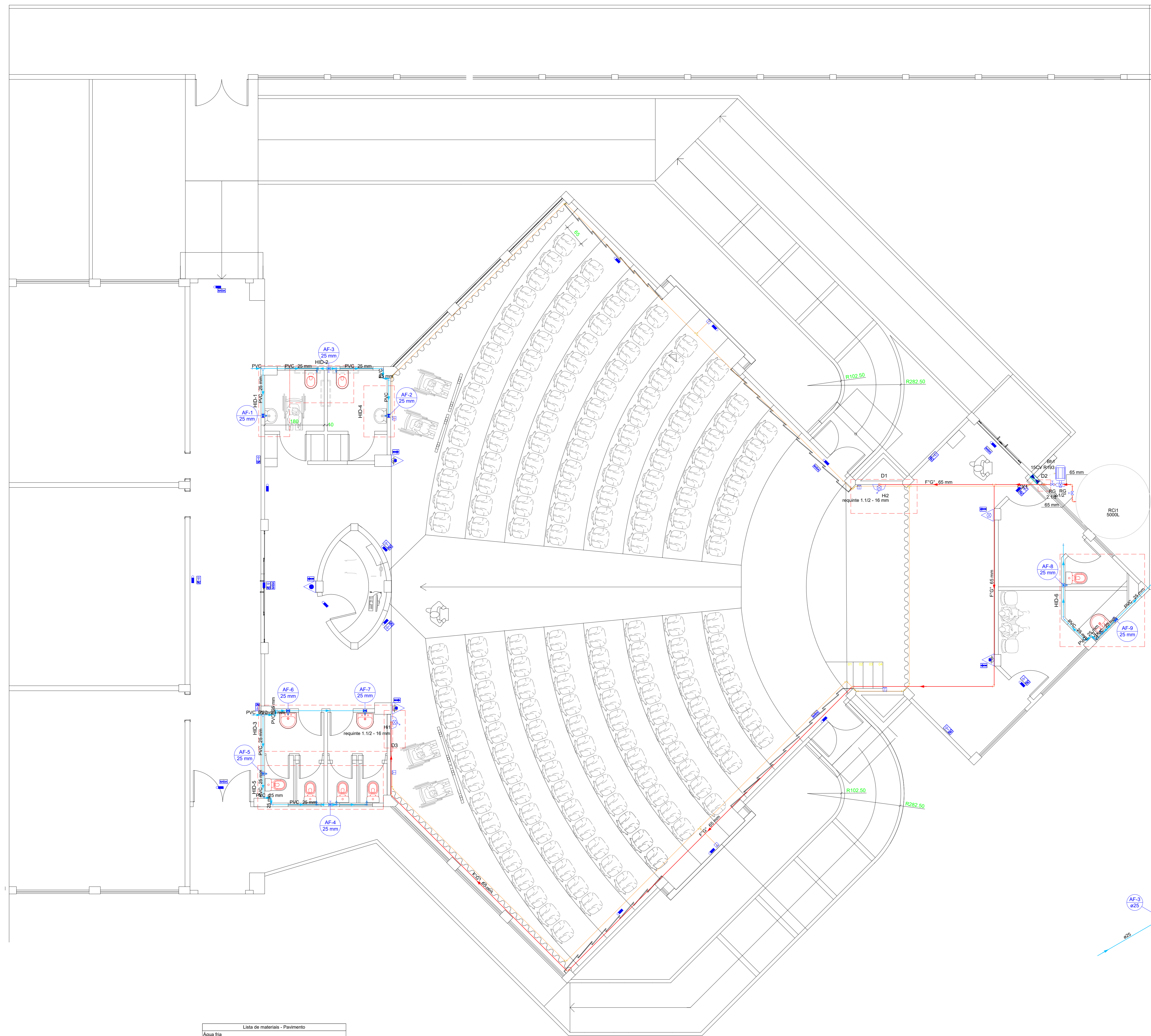
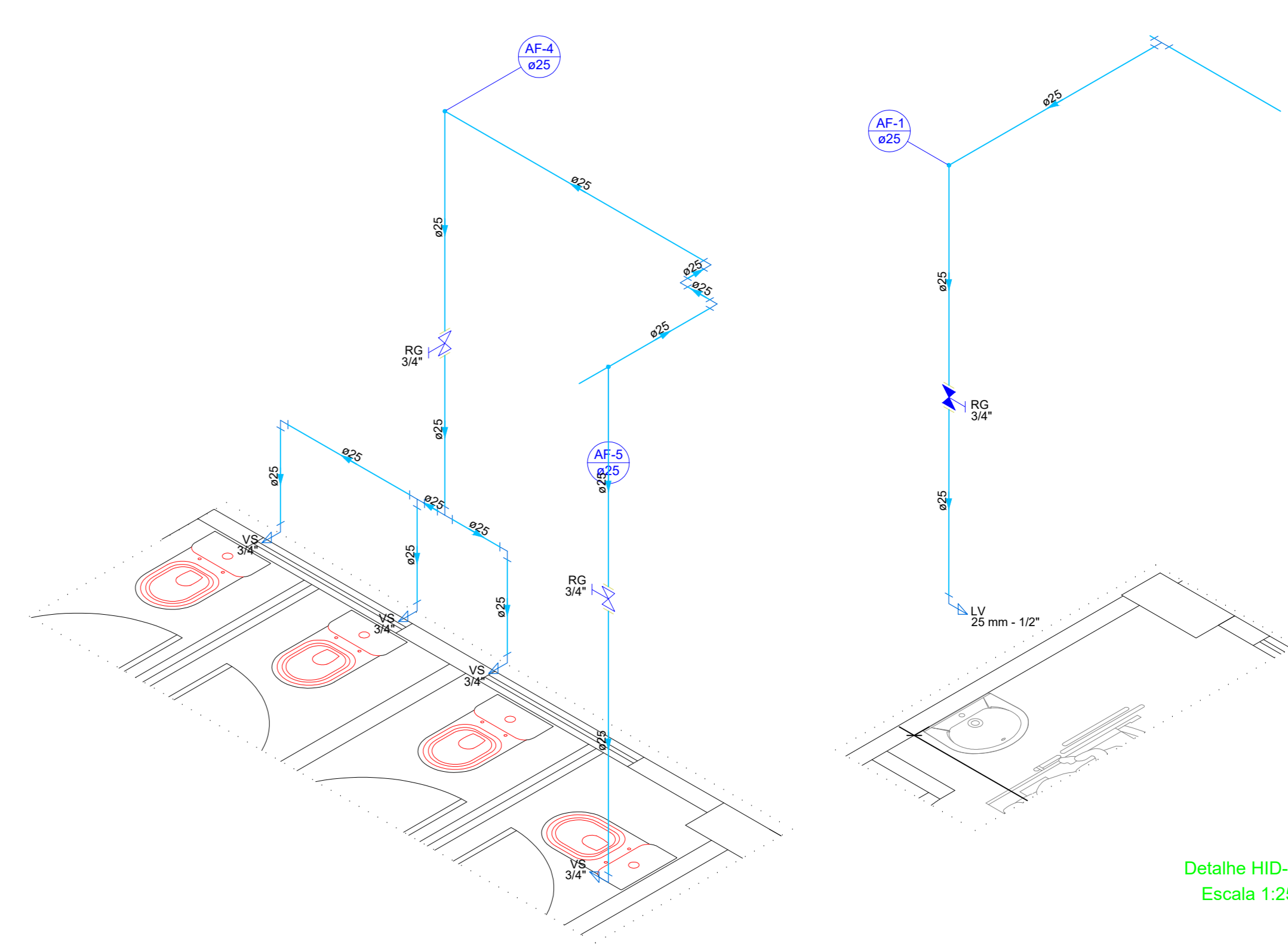


RUA JANDIRO BEDIN



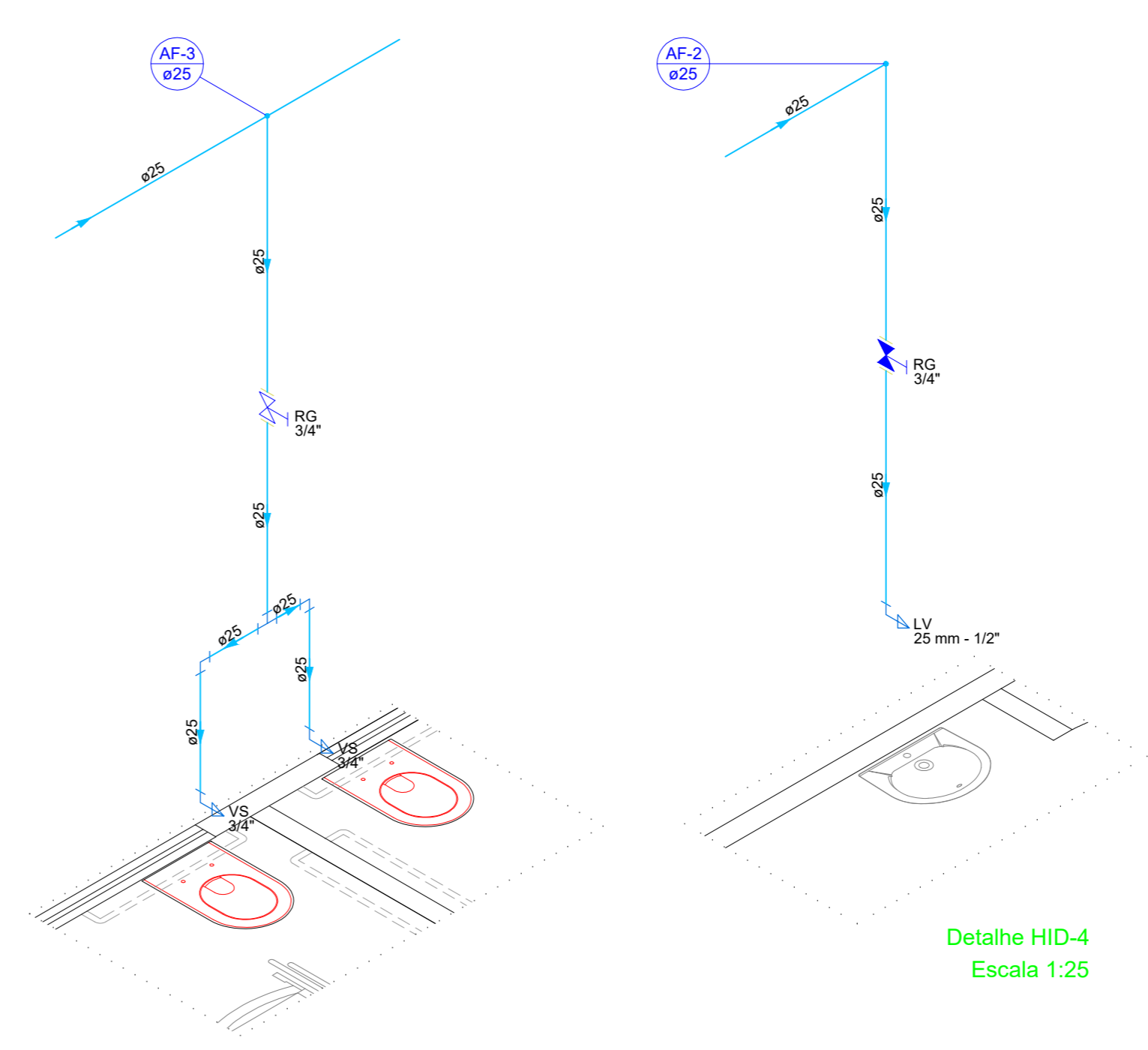
Detalhe HID-6
Escala 1:25

Detalhe HID-3
Escala 1:25



Detalhe HID-5
Escala 1:25

Detalhe HID-1
Escala 1:25



Detalhe HID-2
Escala 1:25

Detalhe HID-4
Escala 1:25

Lista de materiais - Pavimento	
Água fria	
Aparelho	
Torneira de lavatório	5 pç
25 mm - 1/2"	
Vaso Sanitário c/ cx. acoplada	7 pç
10"	
Metais	
Registro de gaveta bruto ABNT	4 pç
3/4"	
Registro de gaveta c/ cancela cromada	5 pç
3/4"	
PVC Acessórios	
Engate Resível cobre cromado com canopia	7 pç
1/2 - 3/8"	
Engate Resível plástico	5 pç
1/2 - 3/8"	
PVC misto soldável	
Joelho de redução soldável c/ rosca	7 pç
25 mm - 1/2"	
PVC rígido soldável	
Adesivo solda curta cubo-rosca e registro	18 pç
25 mm - 3/4"	
Joelho 45° soldável	1 pç
25 mm	
Joelho 90° soldável	21 pç
25 mm	
Tubos	48,80 m
18,90 soldável	
25 mm	
PVC soldável azul c/ bucha latão	
Joelho de redução 90° soldável com bucha de latão	5 pç
25 mm - 1/2"	
Legenda - Pavimento	
○ Registro bruto gaveta ABNT c/PVC soldável	
○ Registro de gaveta c/cancela cromada c/PVC soldável	
Legenda de condutos - Pavimento	
Água fria	