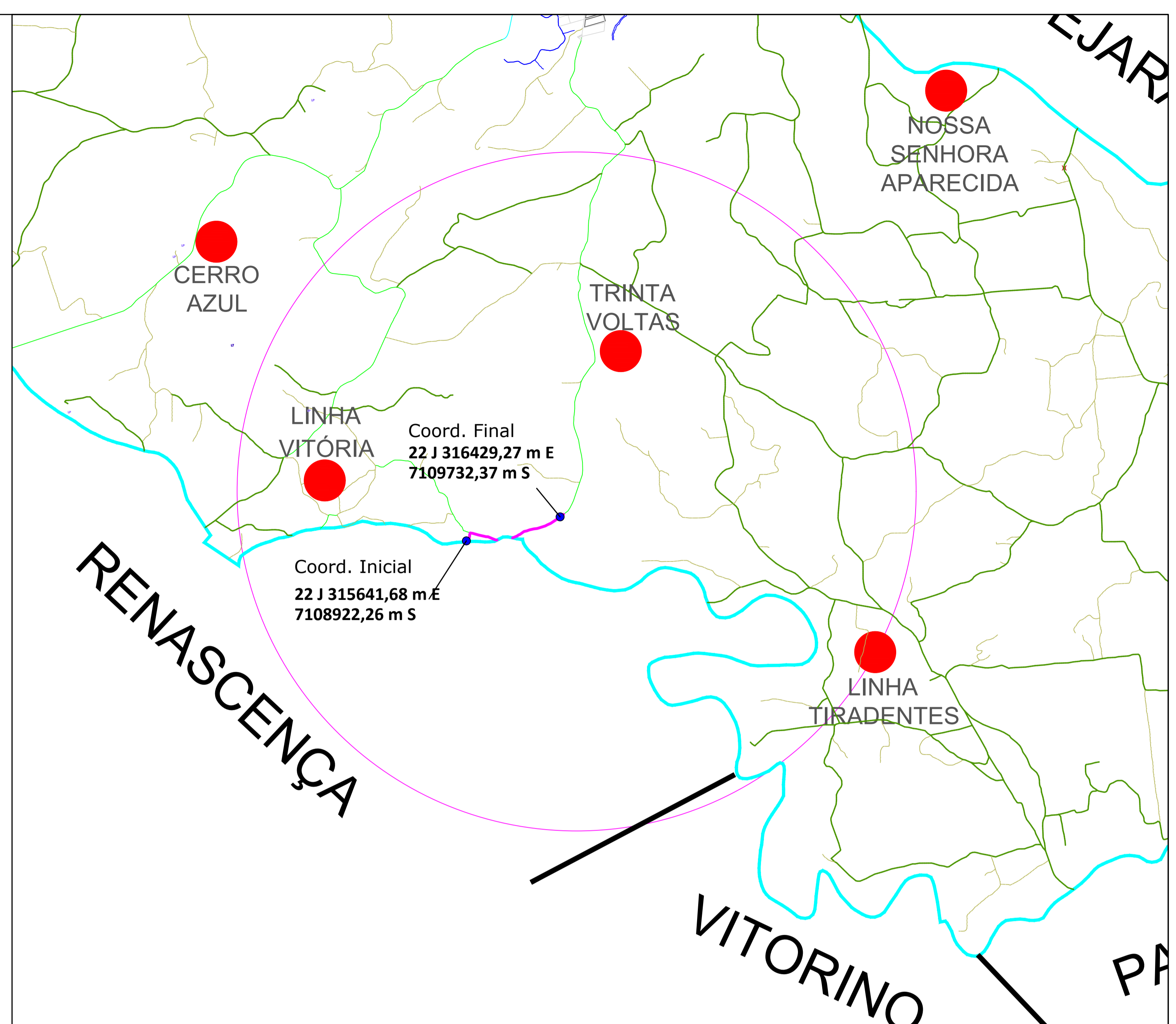
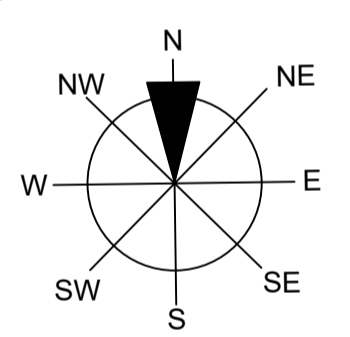
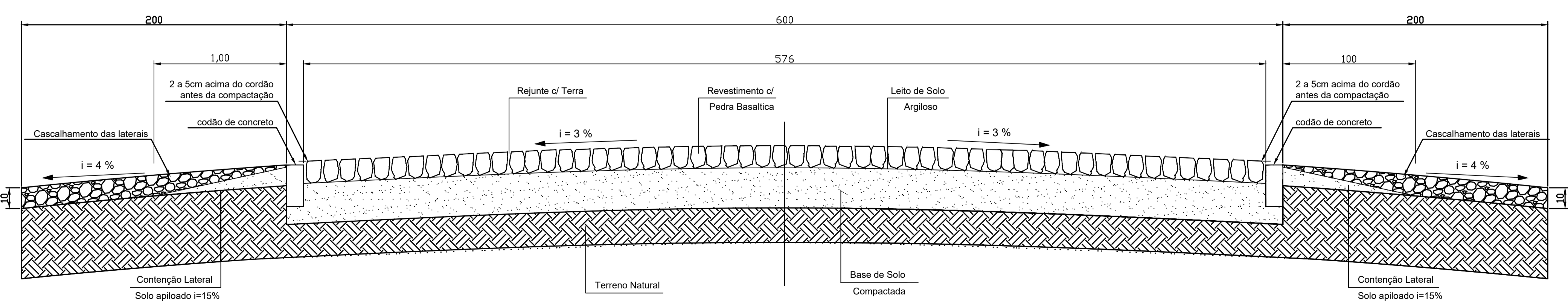


Planta de Localização
Escala: 1:500



Área de Intervenção
Escala: 1:250

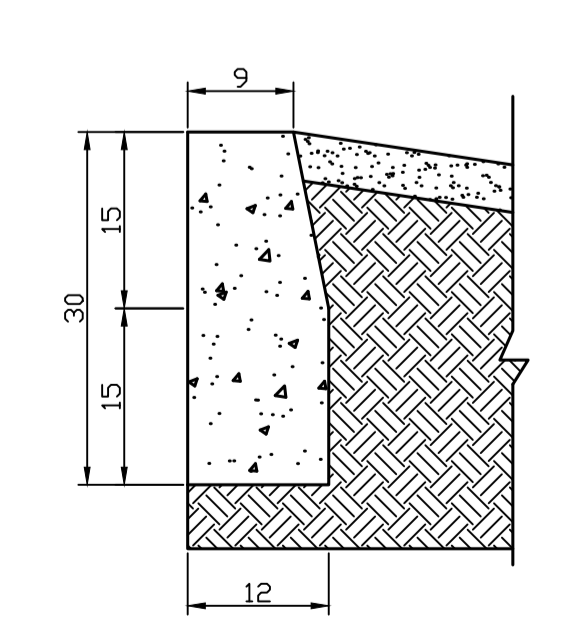
Seção Transversal Tipo



Perfil Longitudinal
Escala: 1:20

Seção Cordão TIPO 3

Cordão de Concreto Pré-Moldado
25 Mpa - Comprimento = 50cm



PROJETO: ARQUITETÔNICO	Prefeitura Municipal de Bom Sucesso do Sul End: Cândido Merlo, 290 - CEP: 85.513-00 Fone: (46) - 3234-1135 - CNPJ: 80.874.100/0001-86	
	OBRA: Projeto para pavimentação poliédrica	
	PROPRIETÁRIO: Prefeitura Municipal de Bom Sucesso do Sul	
	ESPECIFICAÇÕES: - Projeto de Pavimentação: Planta de Localização Área de Intervenção Perfil Longitudinal	
	Diogo Rossetto ENGENHEIRO CIVIL Crea PR 109070-D	
01/01 PRANCHA		EXTENSÃO: 1.250,00m ²
DATA: 09/05/2024		ÁREA: 7.500,00m ²
ESCALA: Indicada		DATA: 09/05/2024