

Projeto de Interiores

PREFEITURA MUNICIPAL
BOM SUCESSO DO SUL



STUDIO SETTE
ARQUITETURA

Arquitetas
Responsáveis

Kamila Teixeira
Jordana Sandi

CAU/SC A133851-0
CAU/SC A164843-8

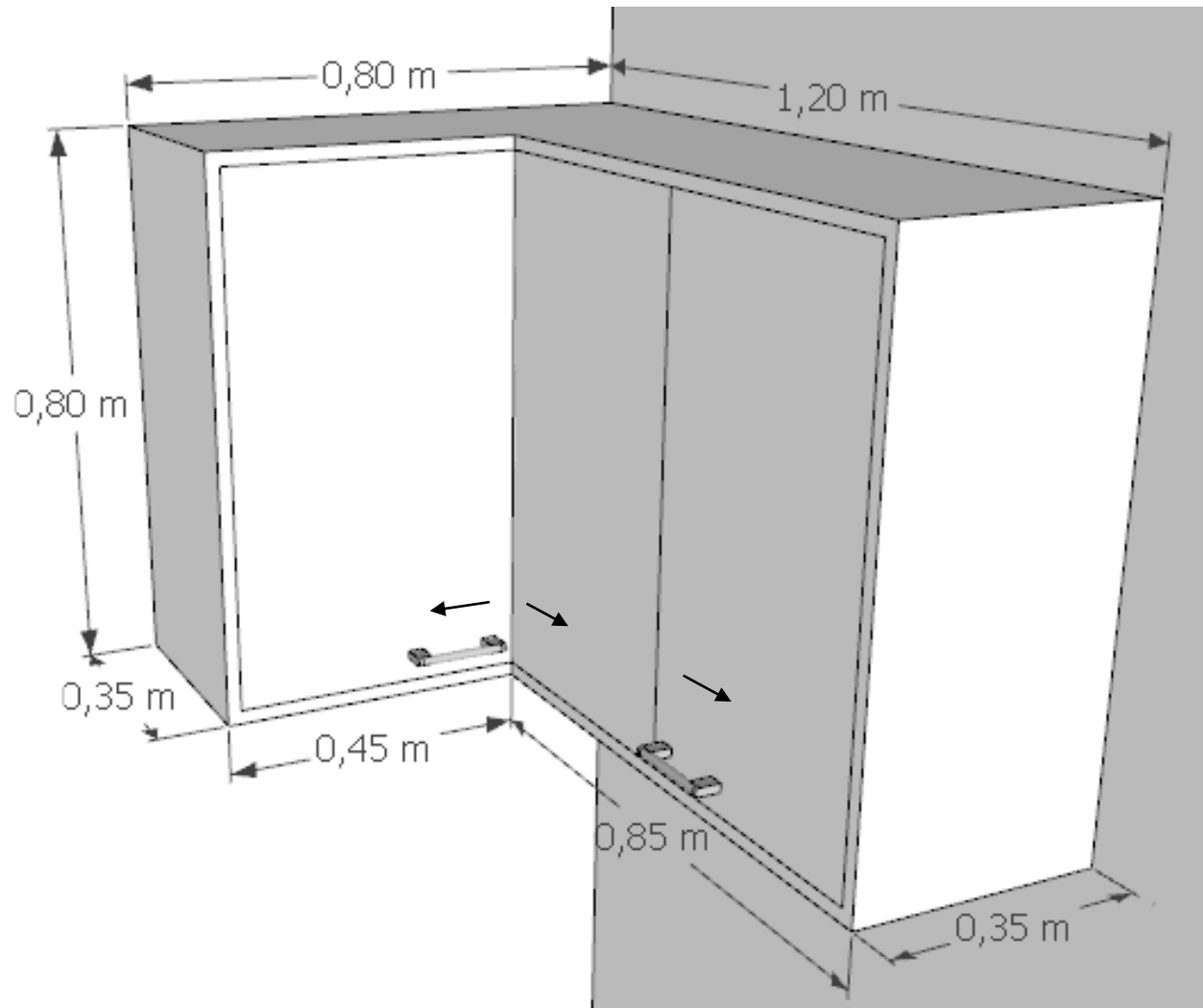


studiosettearquitetura@gmail.com



(49) 9 8810 4010, (49) 9 9921 2176

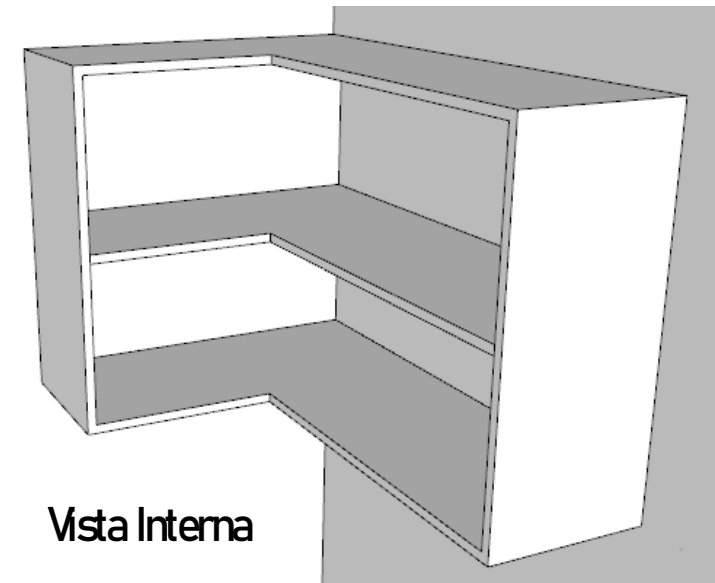
Consultório de Acolhimento



→ Sentido de abertura de porta

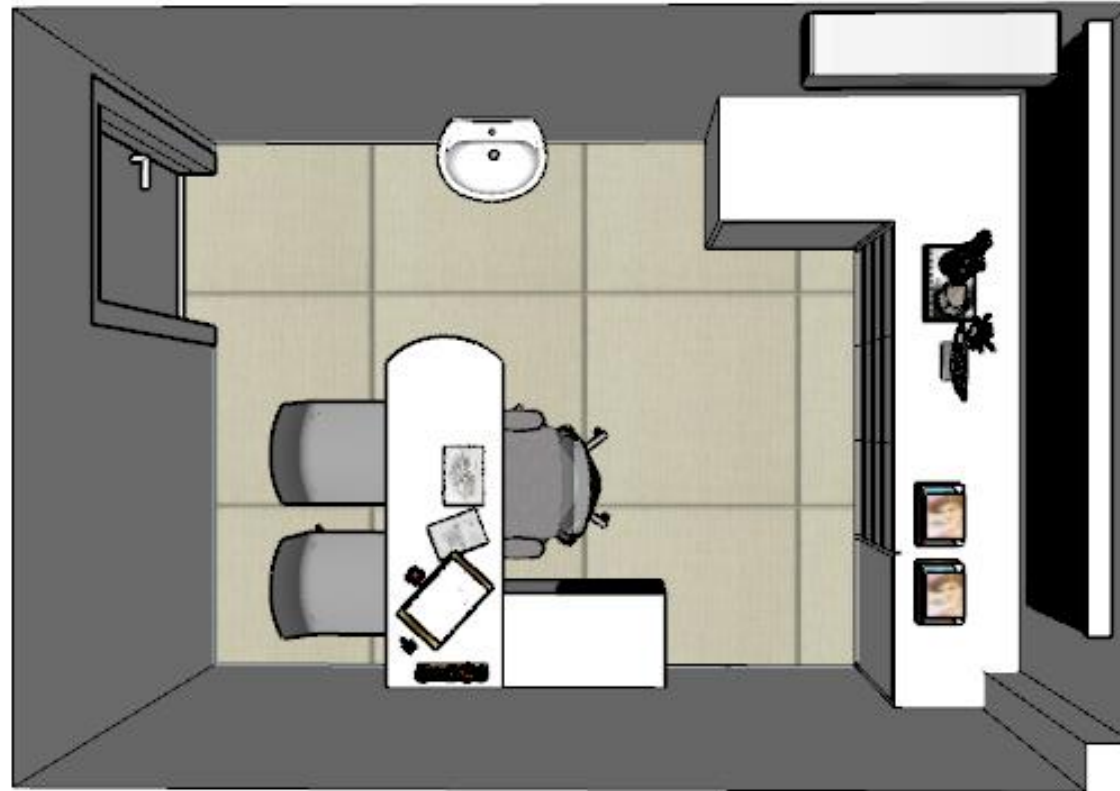
Aéreo suspenso

- Armário de canto suspenso
- 3 portas de giro, sendo 2 delas com abertura de canto
- Tamponamento de 18mm de espessura
- 1 prateleira interna centralizada de 18mm de espessura
- Material 100% MDF na cor Branco ou similar
- Puxador modelo Riggore 15cm ou similar
- Ferragens com amortecimento nas aberturas

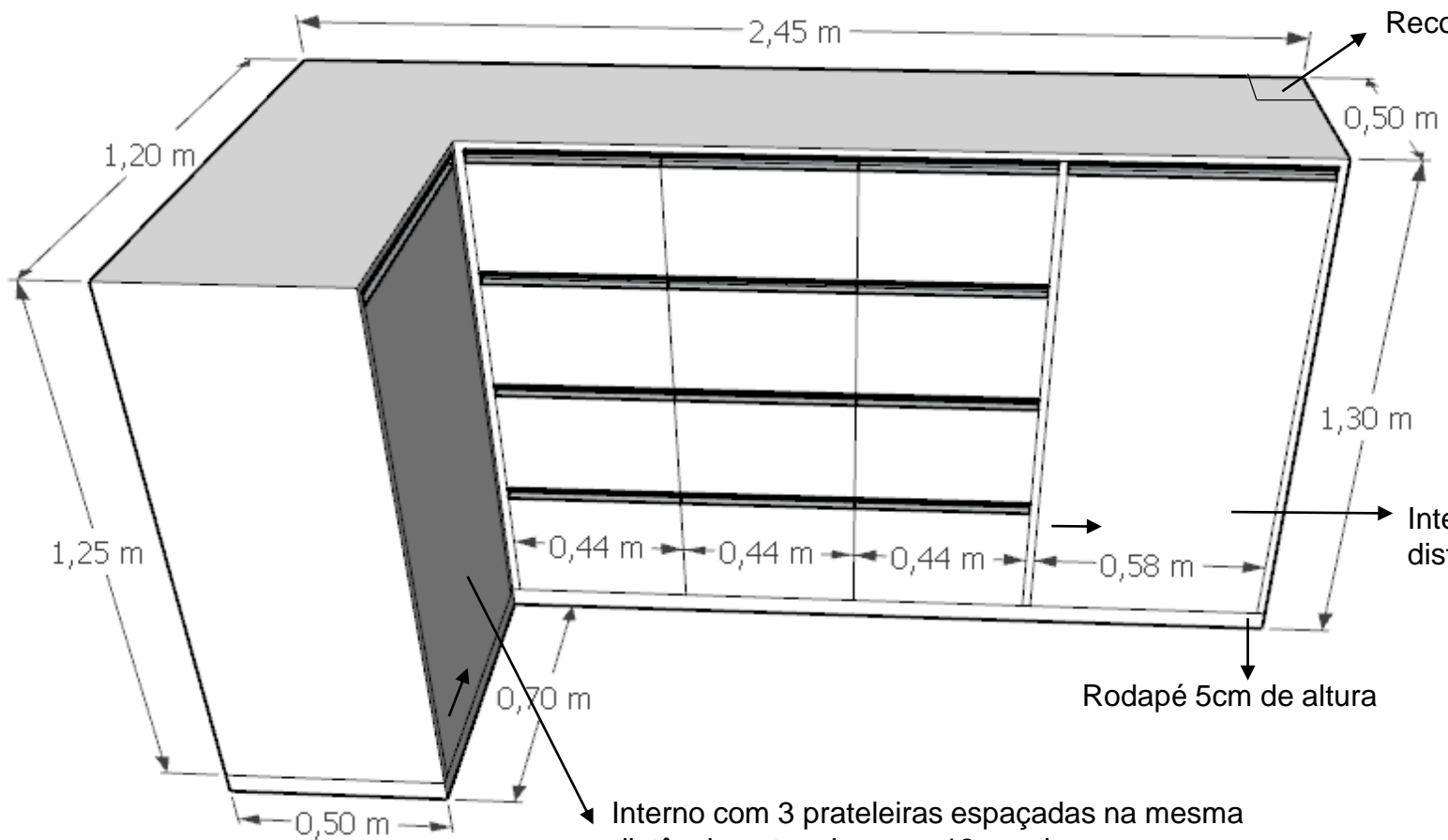


Vista Interna

Consultório de Acolhimento



Consultório de Acolhimento 02



Recorte do pilar 15cm x 15cm

Armário

- Armário de canto
- 12 gavetas com suporte metálico para pasta suspensa
- Tamponamento de 18mm de espessura em todo móvel
- 2 portas de giro
- Material 100% MDF na cor Branco ou similar
- Puxadores modelo Perfil metálico ou similar
- Ferragens com amortecimento nas aberturas

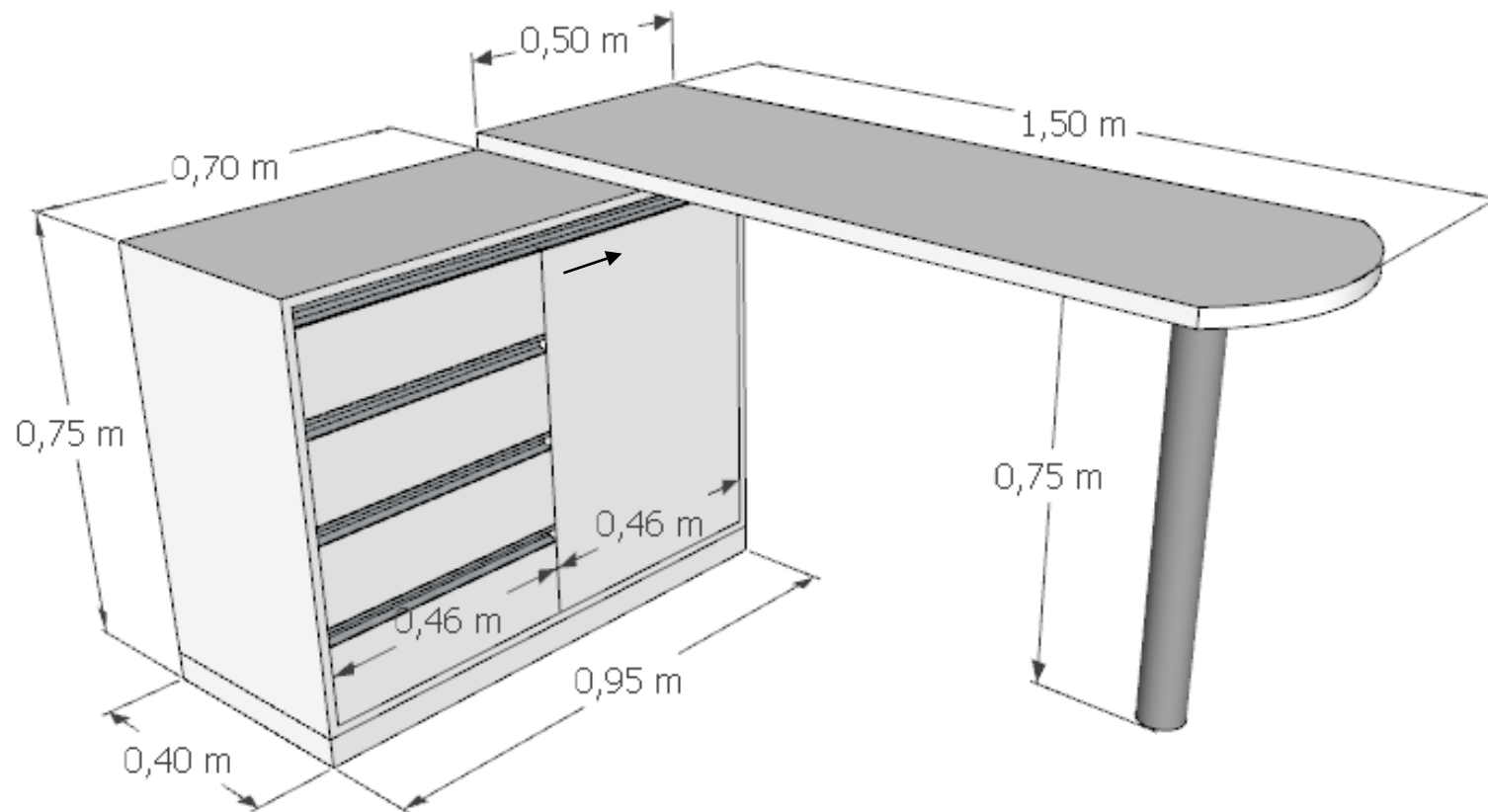
Interno com 3 prateleiras espaçadas na mesma distância entre elas com 18mm de espessura

Rodapé 5cm de altura

Interno com 3 prateleiras espaçadas na mesma distância entre elas com 18mm de espessura

→ Sentido de abertura de porta

Consultório de Acolhimento 02



Mesa de atendimento

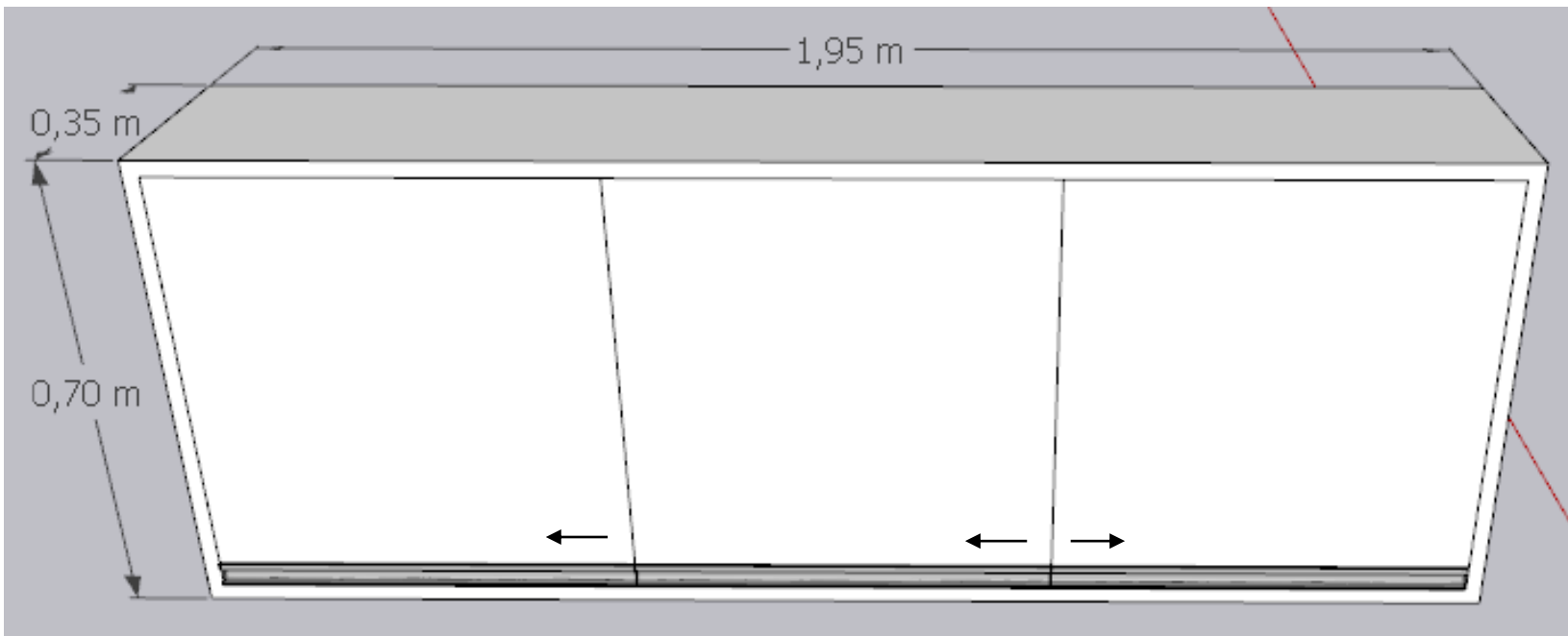
- Gaveteiro com 4 gavetas;
- Porta de giro com 1 prateleira interna centralizada;
- Puxadores modelo Perfil metálico ou similar;
- Tampo da mesa 3,6cm de espessura com a ponta arredondada;
- Base tubular metálica 8cm de espessura
- Rodapé 5cm de altura
- Material 100% MDF na cor Branco ou similar
- Tamponamento de 18mm de espessura em todo armário

→ Sentido de abertura de porta

Consultório de Acolhimento 02



Copa

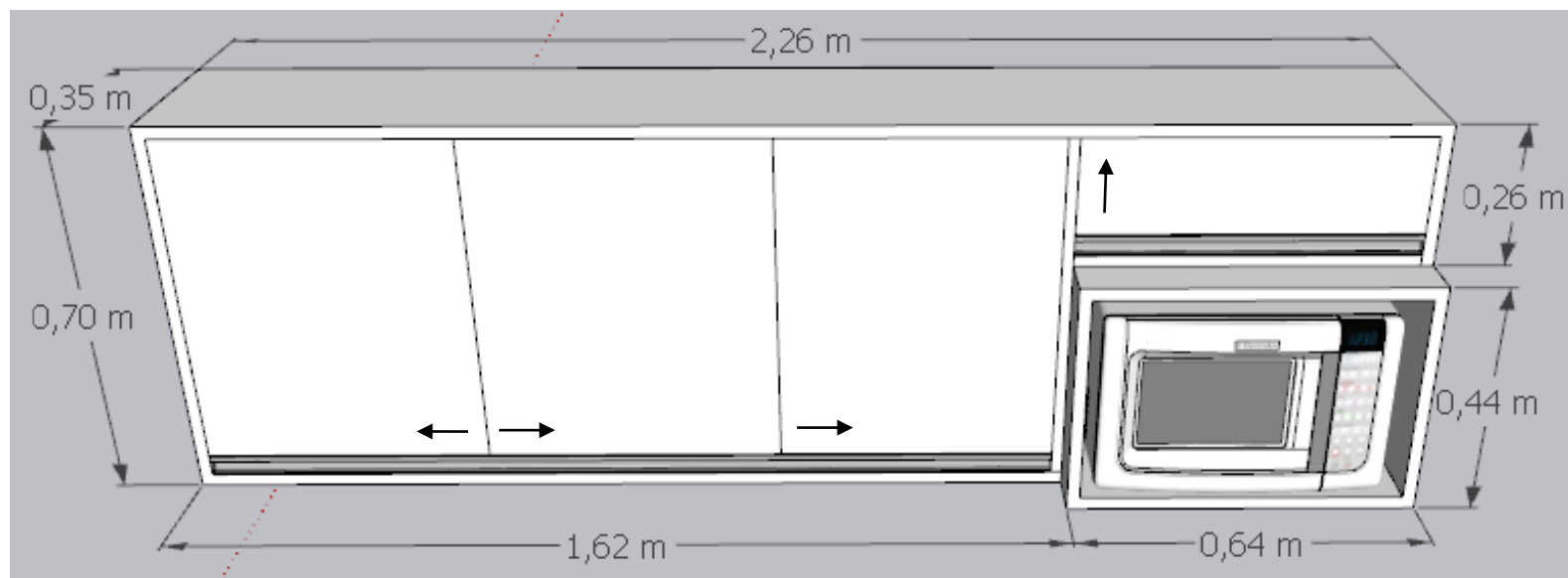


Aéreo 01

- Aéreo suspenso com 3 portas de giro em tamanhos iguais e 1 prateleira interna centralizada em cada abertura;
- Puxadores modelo Perfil metálico ou similar;
- Material 100% MDF na cor Branco ou similar
- Tamponamento de 18mm de espessura em todo armário

→ Sentido de abertura de porta

Copa

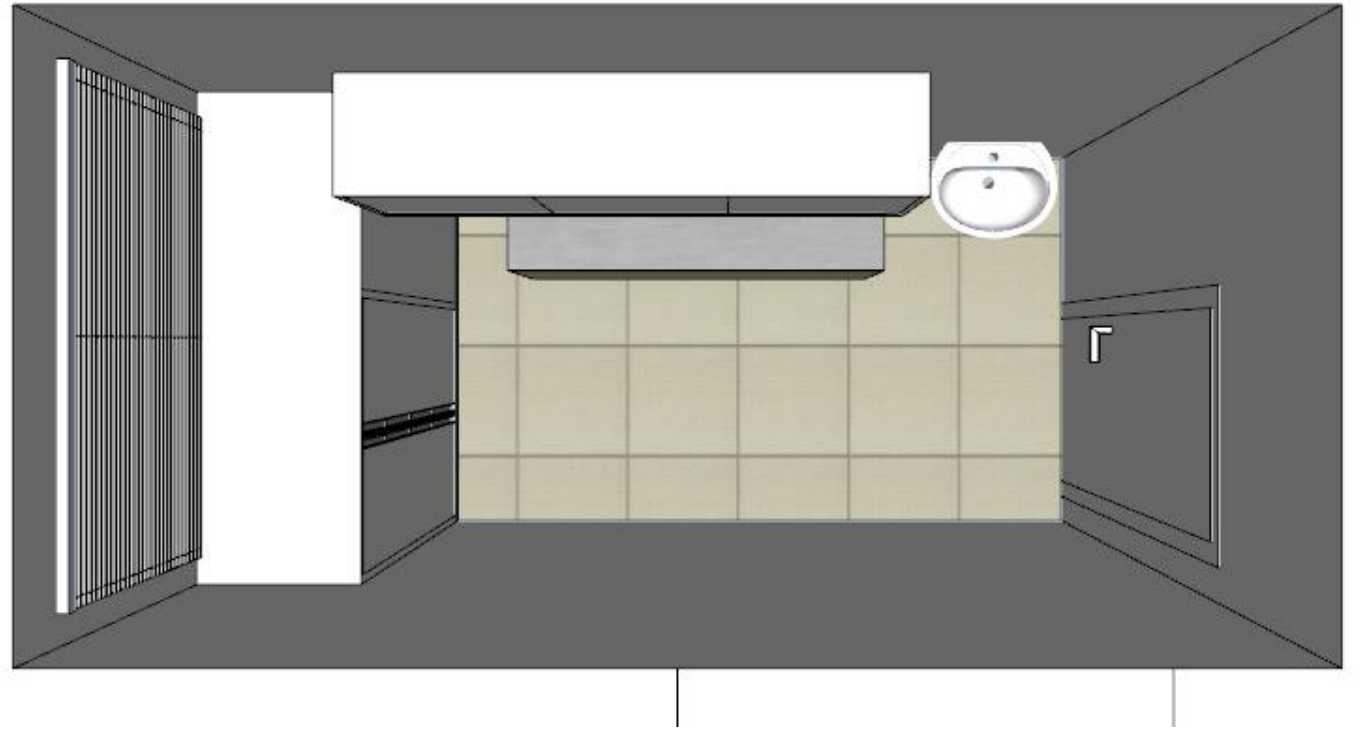


Aéreo 02

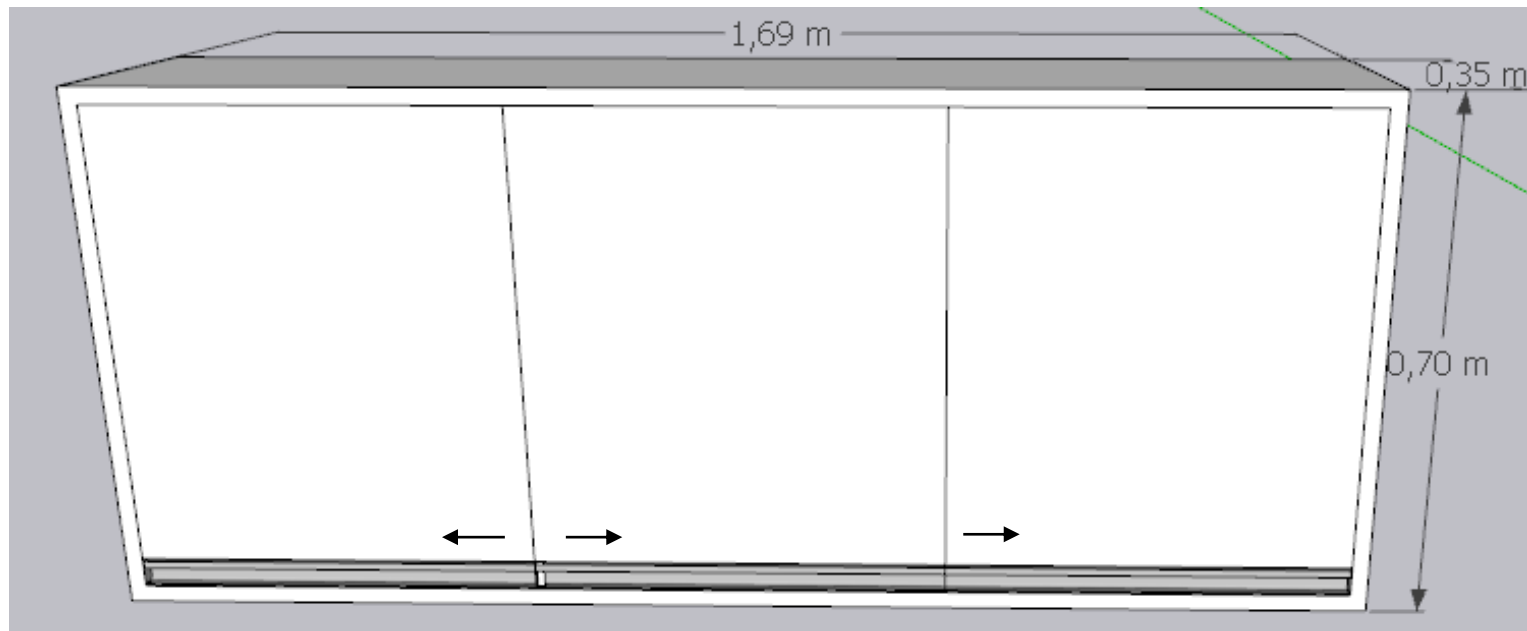
- Aéreo suspenso com 3 portas de giro em tamanhos iguais e 1 prateleira interna centralizada em cada abertura;
- Armário com abertura basculante acima do micro-ondas
- Nicho para micro-ondas com 45cm de profundidade
- Puxadores modelo Perfil metálico ou similar;
- Material 100% MDF na cor Branco ou similar
- Tamponamento de 18mm de espessura em todo armário, inclusive no nicho

→ Sentido de abertura de porta

Copa



DML

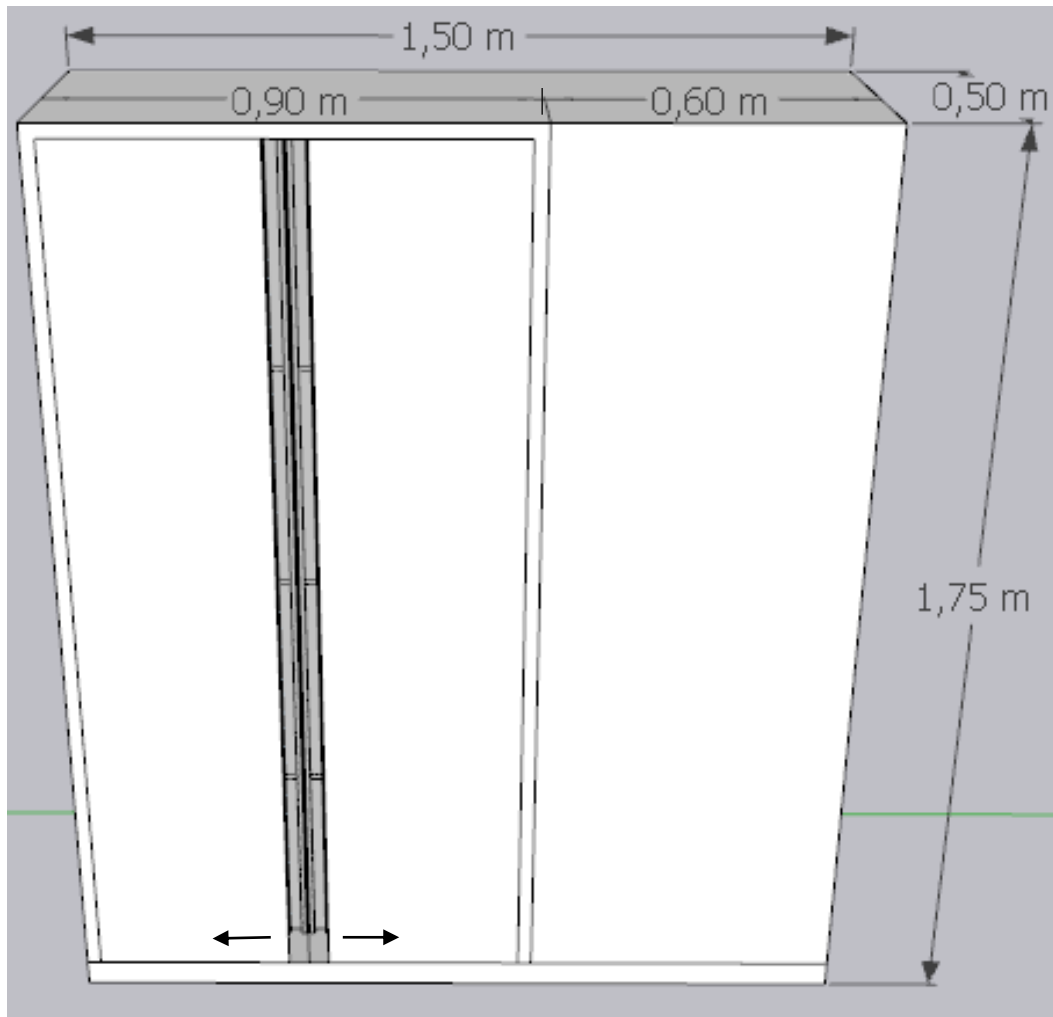


Aéreo

- Aéreo suspenso com 3 portas de giro em tamanhos iguais e 1 prateleira interna centralizada em cada abertura;
- Puxadores modelo Perfil metálico ou similar;
- Material 100% MDF na cor Branco ou similar
- Tamponamento de 18mm de espessura em todo armário.

→ Sentido de abertura de porta

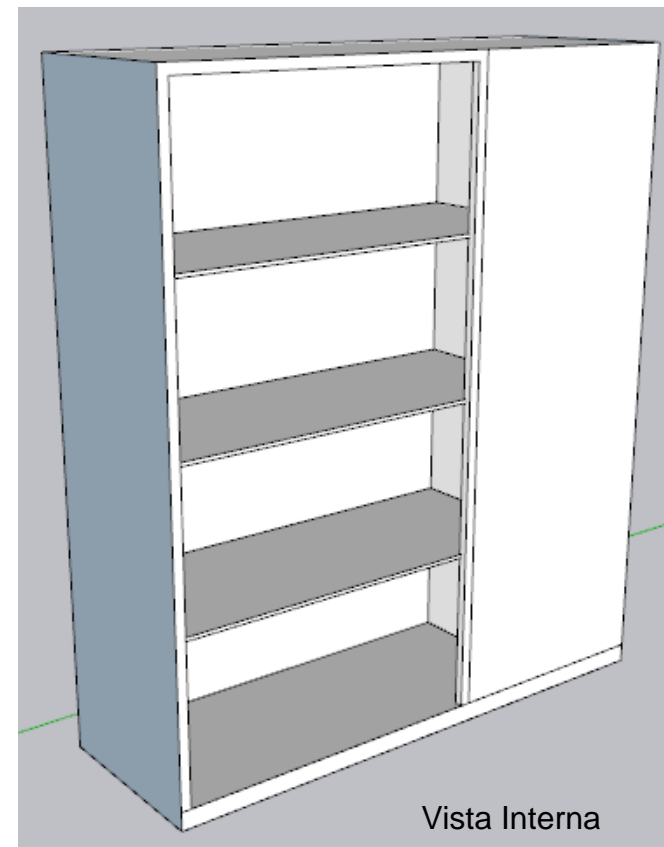
DML



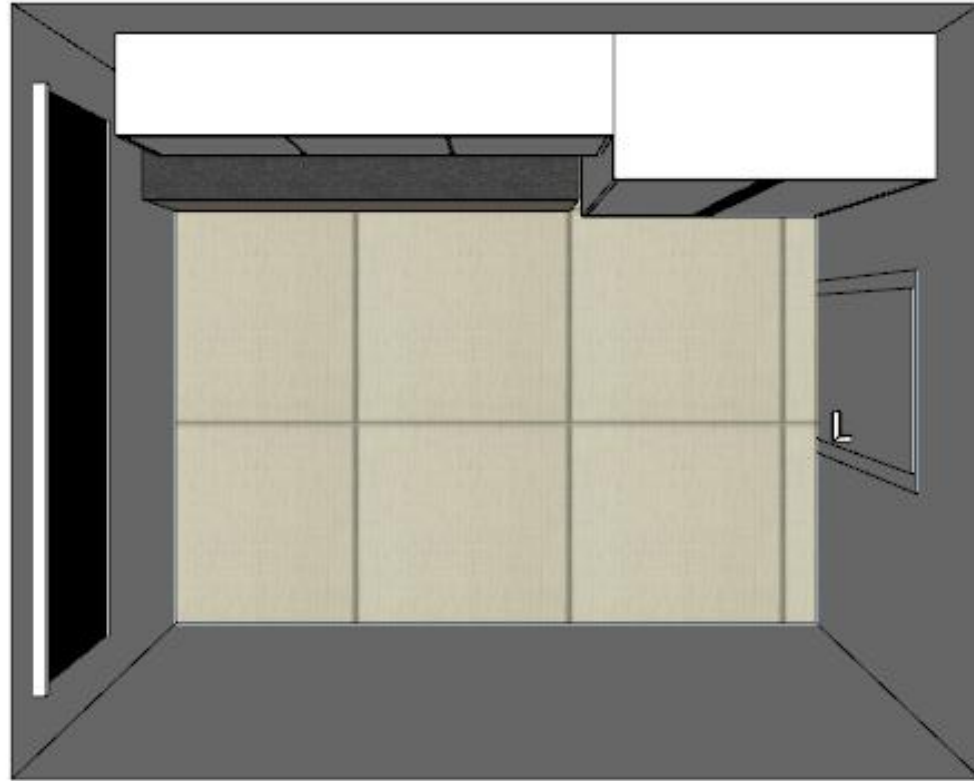
→ Sentido de abertura de porta

Armário

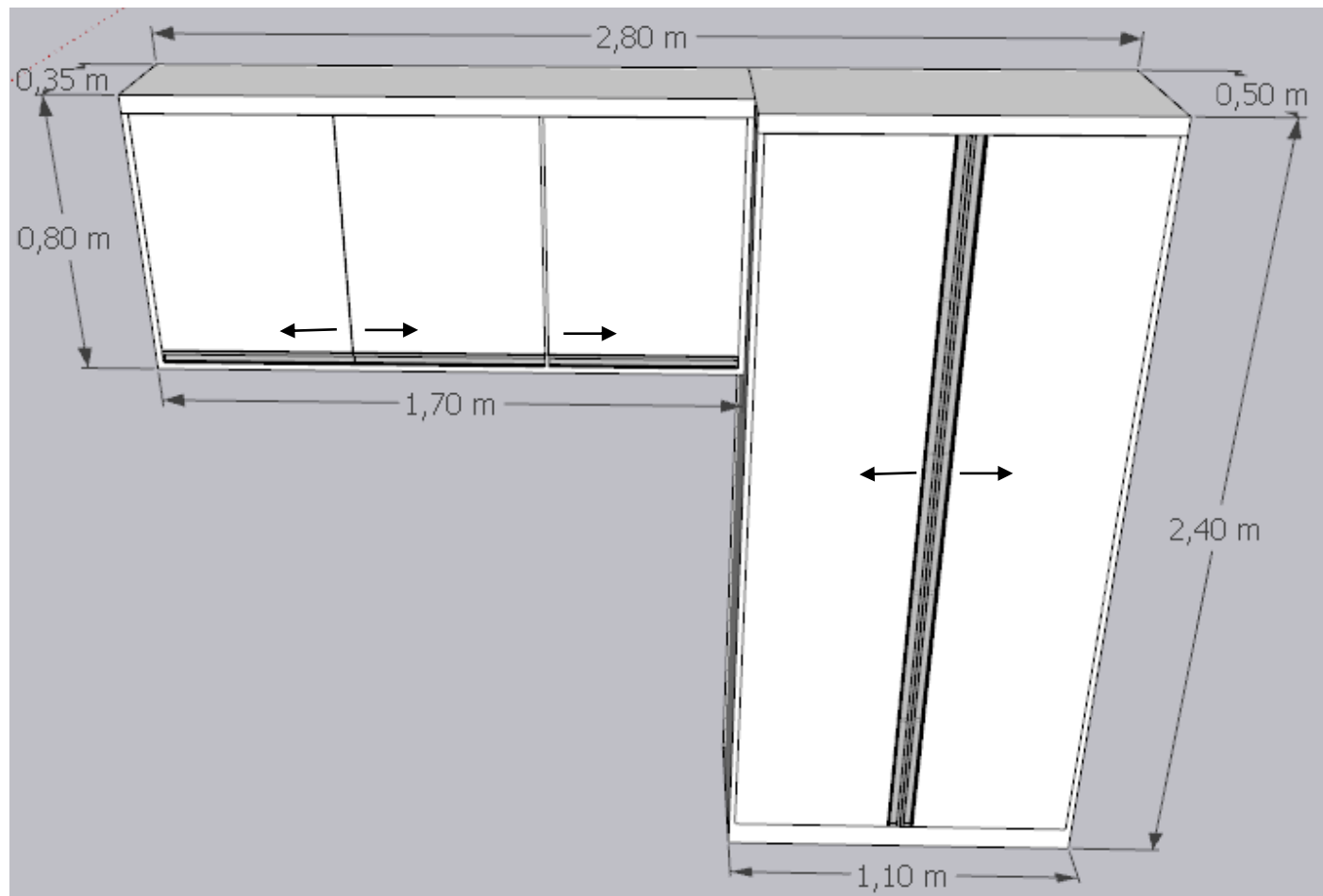
- Armário com 2 portas de giro e acesso ao canto reto com 3 prateleiras internas divididas e fixadas em distâncias iguais;
- Puxadores modelo Perfil metálico ou similar;
- Material 100% MDF na cor Branco ou similar
- Tamponamento de 18mm de espessura em todo armário;
- Rodapé com 5cm de altura



DML



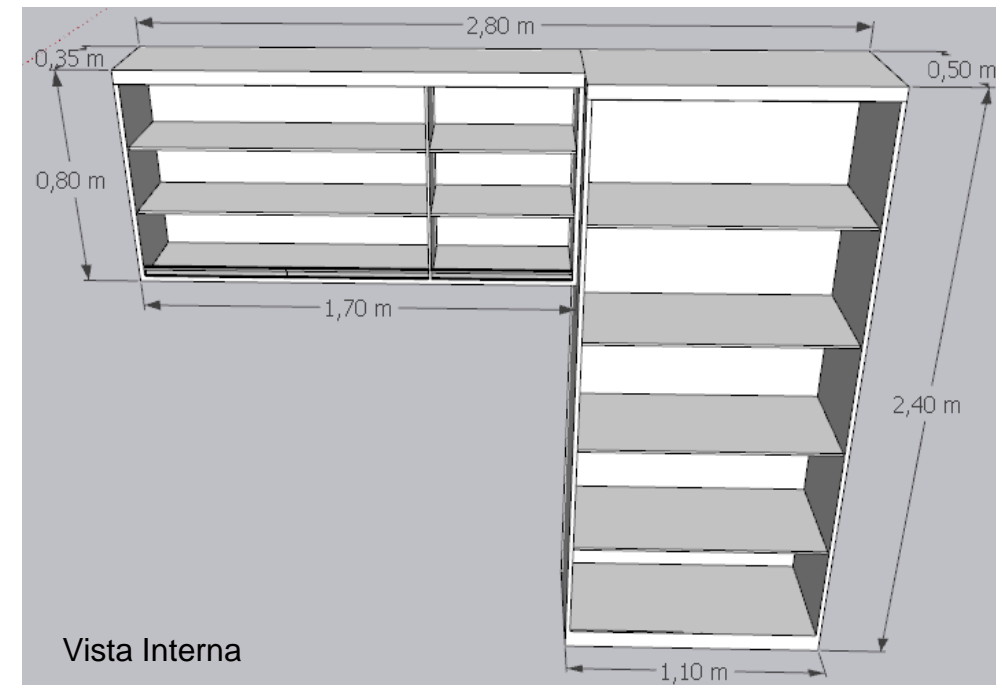
Sala de Esterilização



→ Sentido de abertura de porta

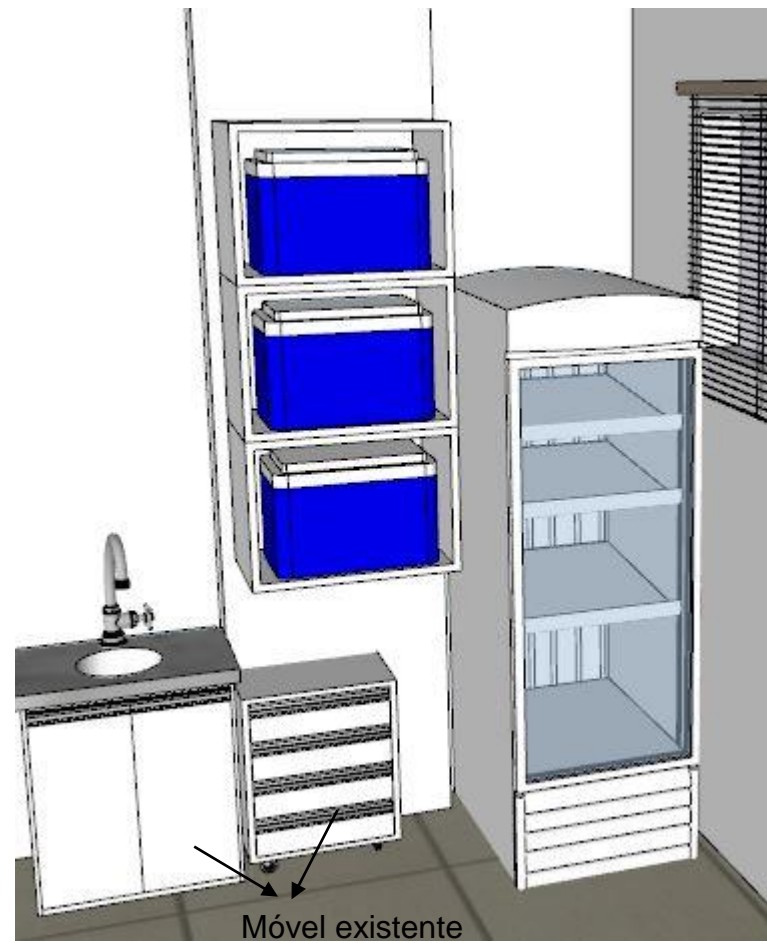
Armário e Aéreo

- Armário com 2 portas de giro com 4 prateleiras internas divididas e fixadas em distâncias iguais;
- Aéreo com 3 portas de giro com 2 prateleiras internas divididas e fixadas em distâncias iguais;
- Puxadores modelo Perfil metálico ou similar;
- Material 100% MDF na cor Branco ou similar
- Tamponamento de 18mm de espessura em todo armário;
- Rodapé e roda forro com 5cm de altura

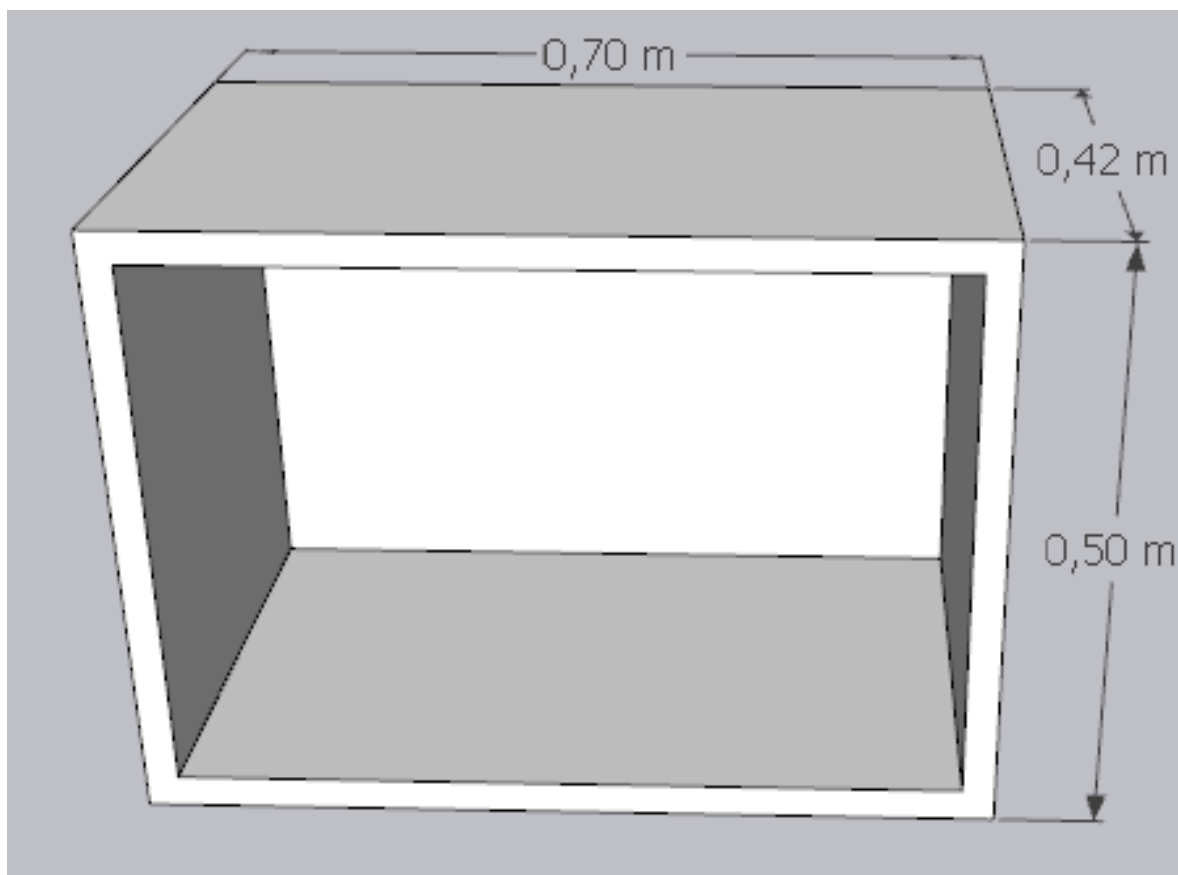


Vista Interna

Sala de Esterilização



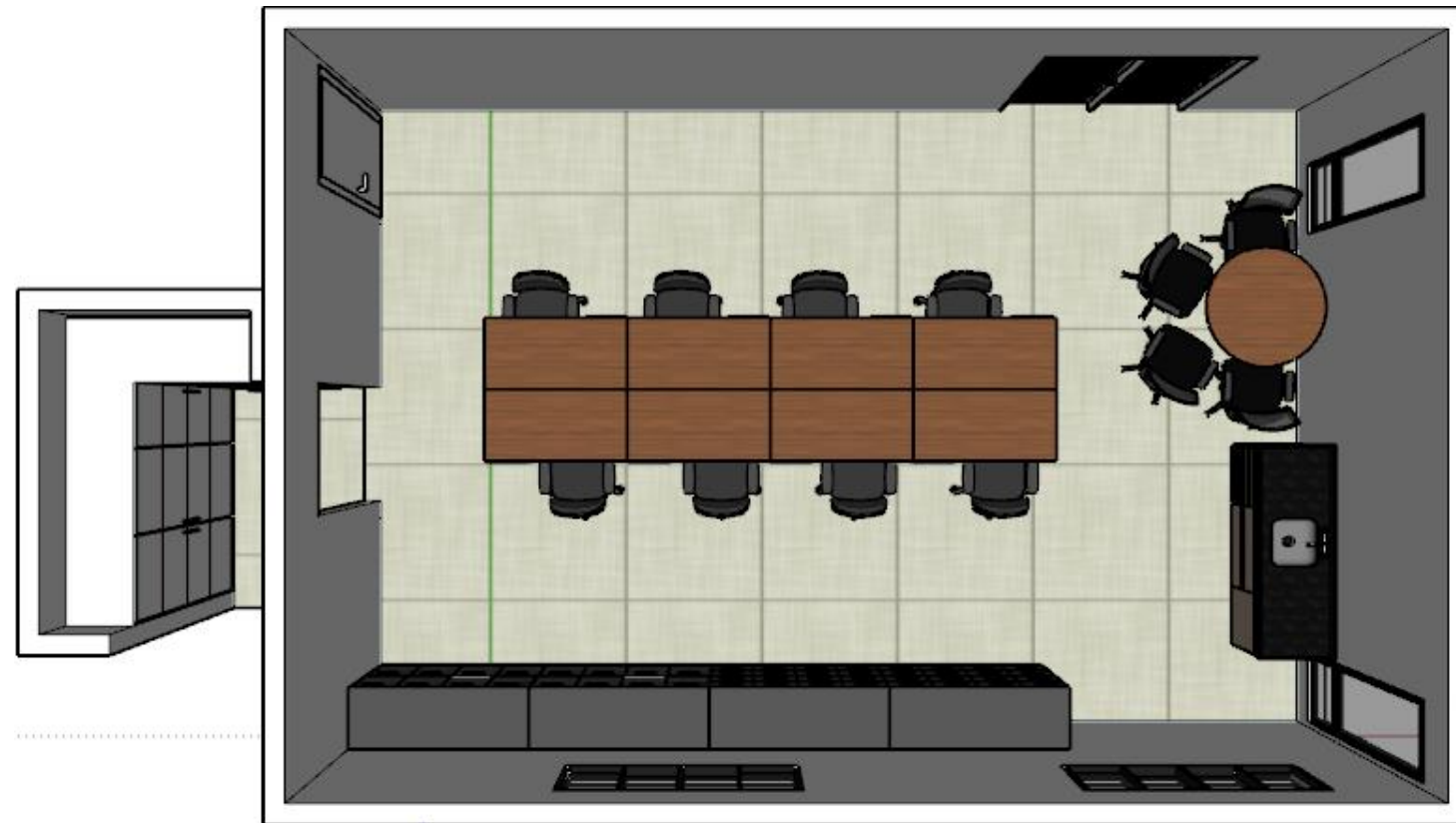
Sala de Imunização



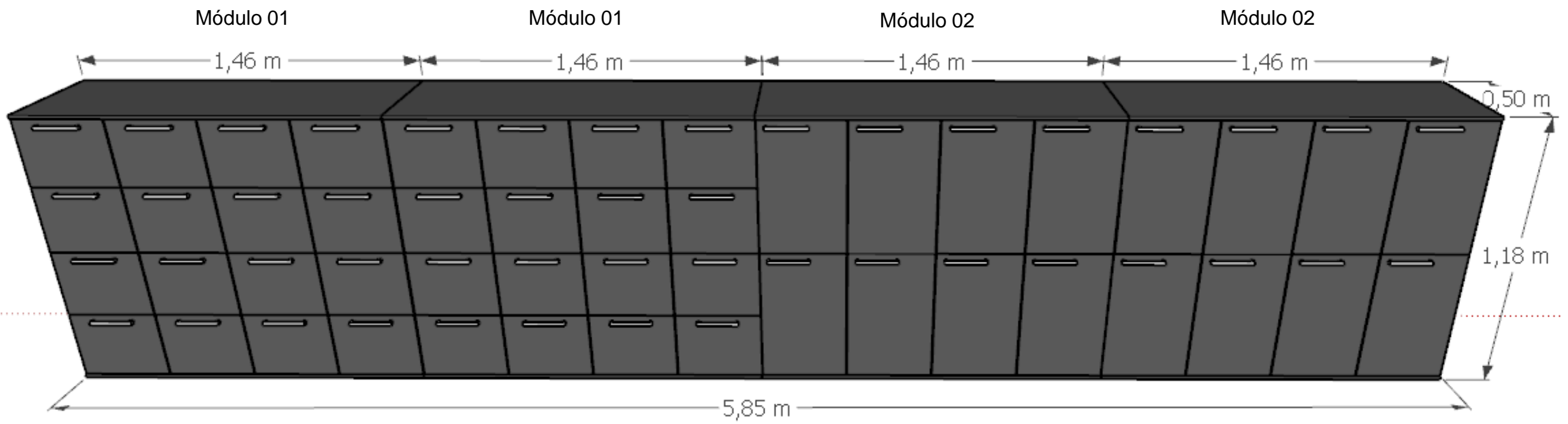
Nchos

- Considerar 3 nichos com tamponamento de 18mm de espessura cada um;
- Material 100% MDF na cor Branco ou similar

Sala de Imunização

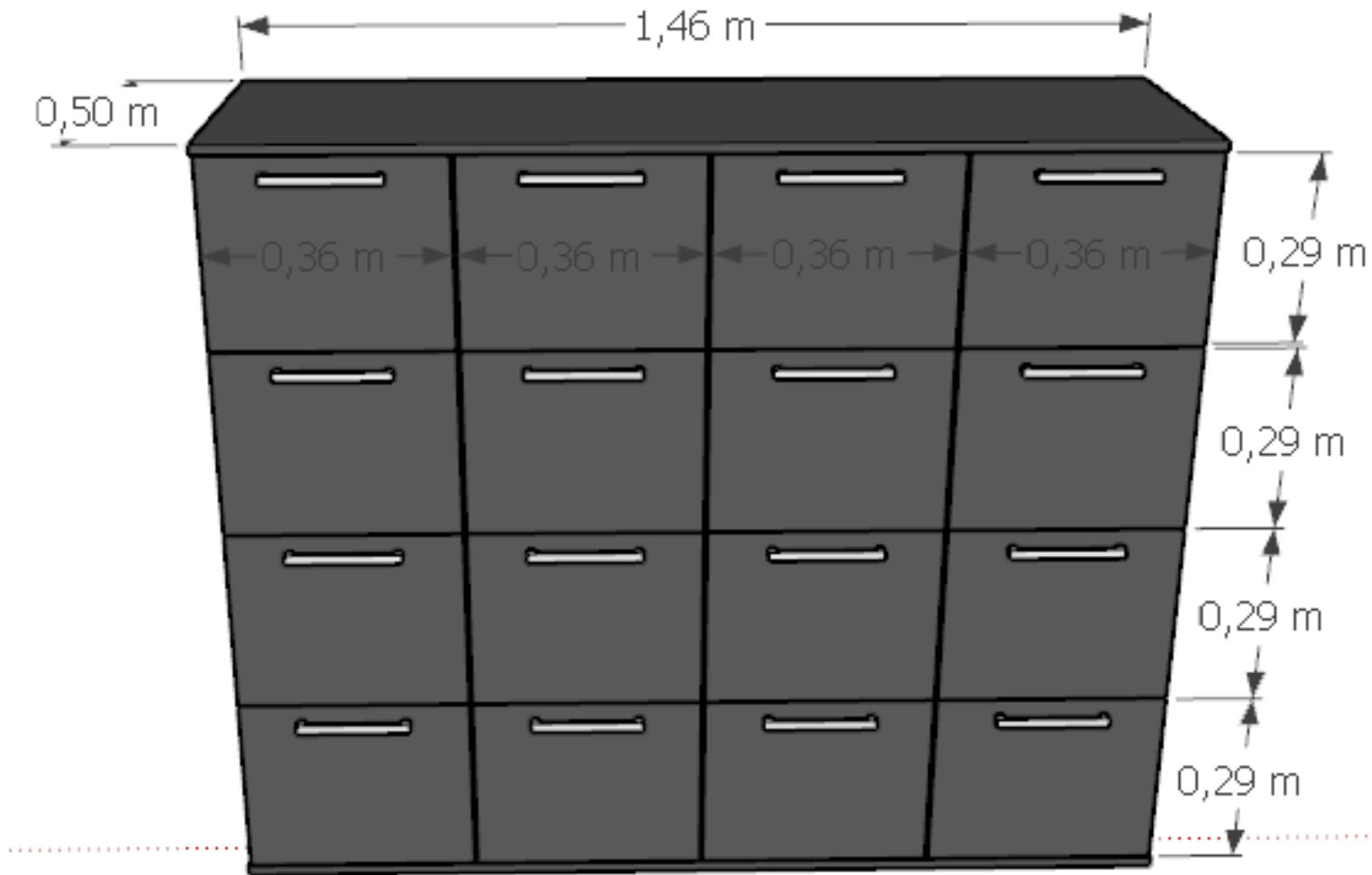


Espaço em saúde



Armários

- Armário composto por 4 módulos, sendo 2 módulos de armários de gavetas para pasta suspensa e 2 módulos de armários com portas de giro e prateleiras internas



Módulo 01

- Armário composto por 16 gavetas com suporte metálico para apoiar pastas suspensas;
- Tampo 18mm de espessura;
- Acabamento inferior 18mm de espessura;
- Pés de MDF para apoiar o módulo com 3,6cm de altura;
- Puxador modelo Riggore com 15cm de largura;
- Ferragens com amortecimento na abertura das gavetas;
- Material 100% MDF na sugestão de cor Graffite ou similar;
- Considerar 2 módulos desse modelo.



Módulo 02

- Armário composto por 8 armários com porta de giro;
- Contém 1 prateleira interna centralizada em cada armário;
- Tampo 18mm de espessura;
- Acabamento inferior 18mm de espessura;
- Pés de MDF para apoiar o módulo com 3,6cm de altura;
- Puxador modelo Riggore com 15cm de largura;
- Ferragens com amortecimento na abertura de cada armário;
- Material 100% MDF na sugestão de cor Graffite ou similar;
- Considerar 2 módulos desse modelo.

→ Sentido de abertura de porta

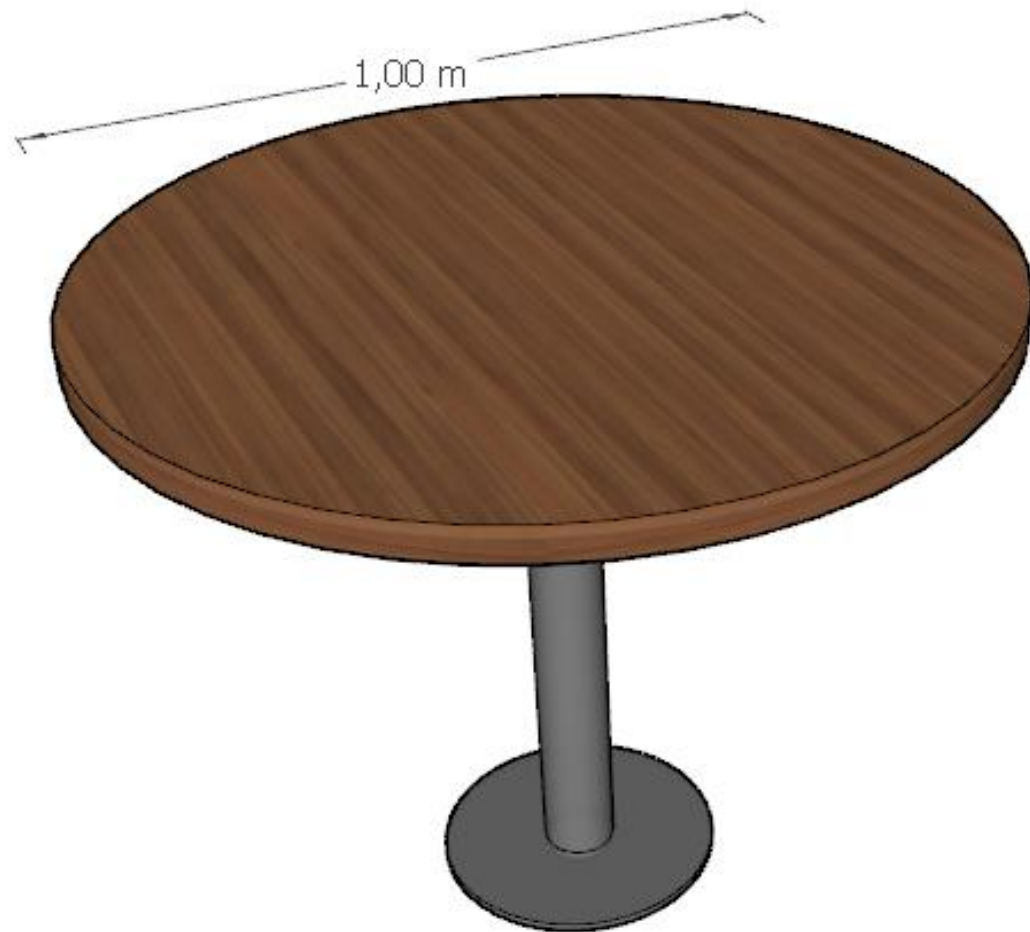
Espaço em saúde



Mesa de atendimento

- Tampo e laterais com 3,6cm de espessura
- 2 gavetas com puxador cava
- Ferragens com amortecimento na abertura das gavetas
- Material 100% MDF na sugestão de cor Louro Freijó com detalhe na gaveta Grafite;
- Considerar 8 unidades de mesas nesse modelo

Espaço em saúde

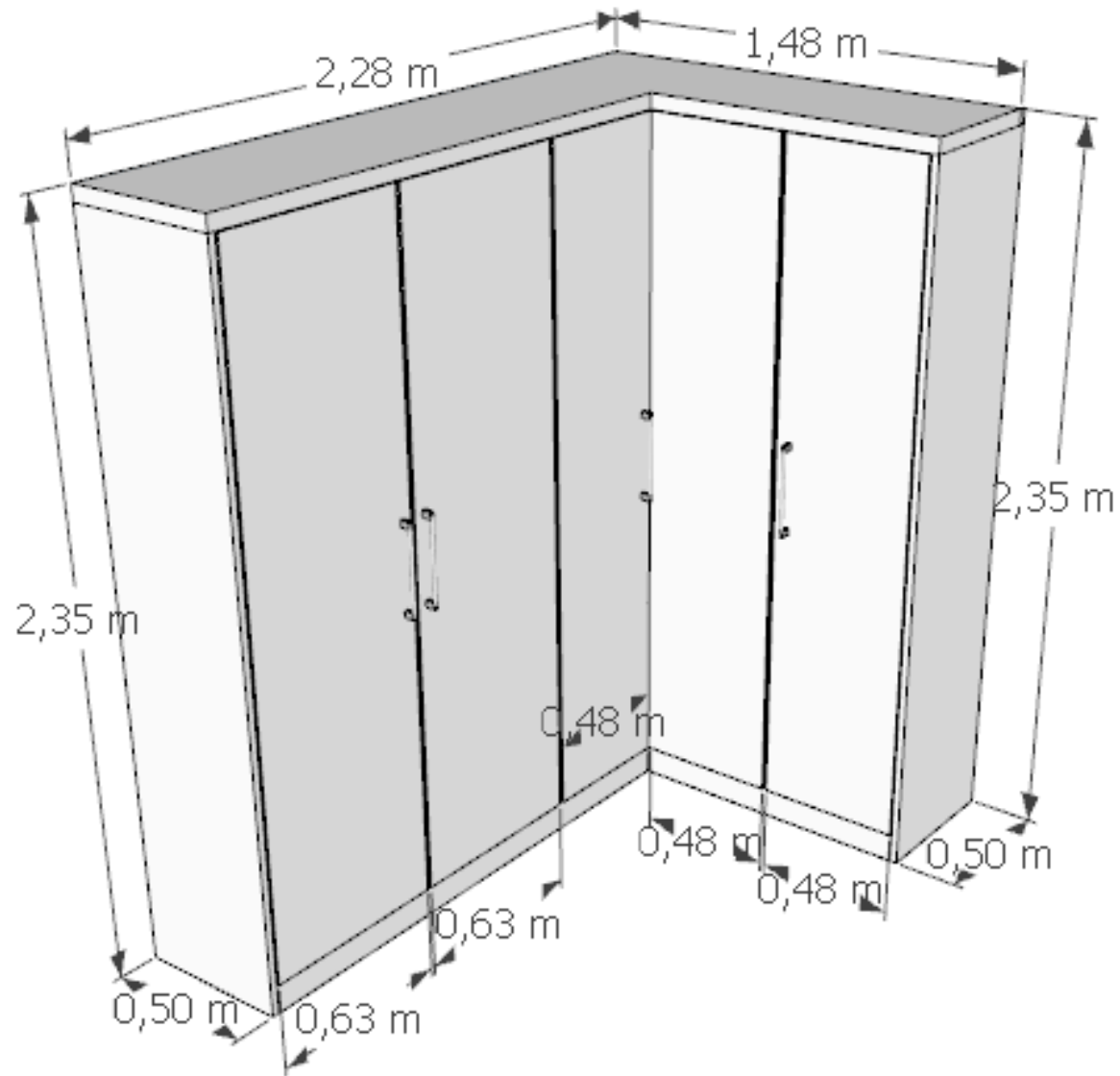


Mesa de reunião

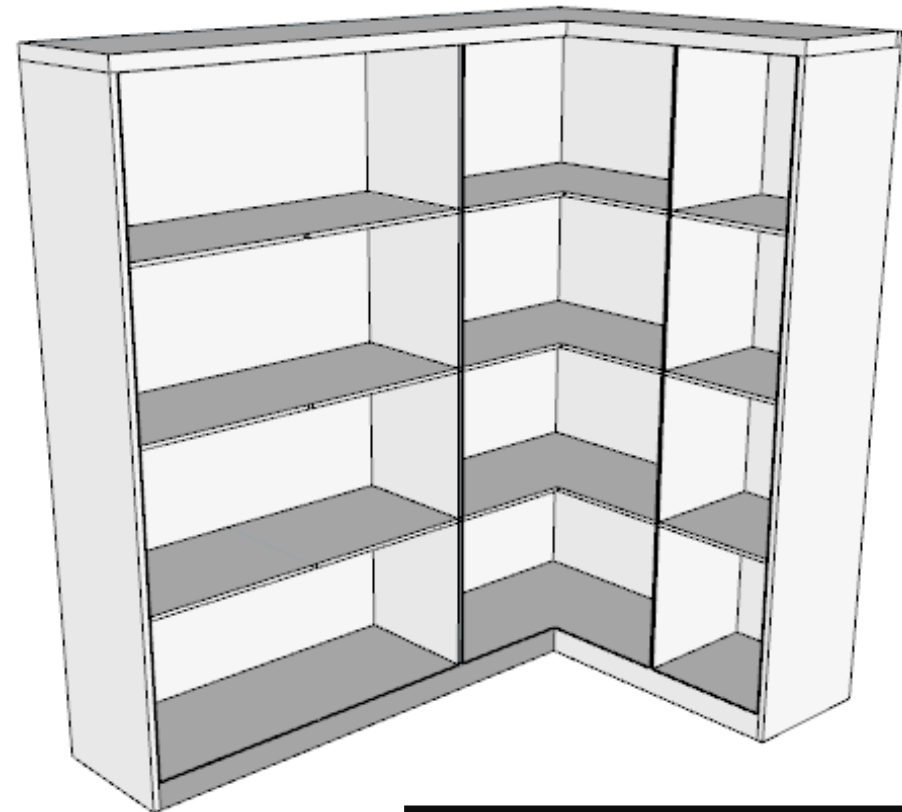
- Mesa com 1m de diâmetro e espessura de 3,6cm de espessura
- Altura 75cm final
- Base tubular metálica com 10cm de diâmetro e acabamento inferior de 30cm de diâmetro
- Tampo com material 100% MDF com sugestão de cor Louro Freijó

Espaço em saúde

Armário de canto



- Armário com 5 portas de giro, sendo duas delas com abertura para acessar o canto em 90 graus
- Considerar 3 prateleiras internas com espaçamento igual entre elas
- Material 100% MDF na cor Branca
- Puxador modelo Riggore 15cm de largura
- Rodapé com 5cm de altura
- Roda forro com 5cm de altura



Espaço em saúde

Considerações Finais

- Conferência de medidas in loco é obrigatória e sob responsabilidade da empresa que irá executar o mobiliário;
- Em caso de dúvidas favor consultar as Arquitetas responsáveis antes de cortar/executar a peça, através dos telefones:
(49) 9 8810-4010 Kamila Teixeira
(49) 9 9921-2176 Jordana Sandi



STUDIO SETTE
A R Q U I T E T U R A

Arquitetas
Responsáveis

Kamila Teixeira
Jordana Sandi

CAU/SC A133851-0
CAU/SC A164843-8

studiosettearquitetura@gmail.com
CNPJ 46.715.536/0001-94
STUDIO SETTE ARQUITETURA LTDA

Endereço: Rua Tancredo de Almeida Neves, 4253
Complexo Imperial, 2º andar – Bairro São Cristóvão
Concórdia - SC