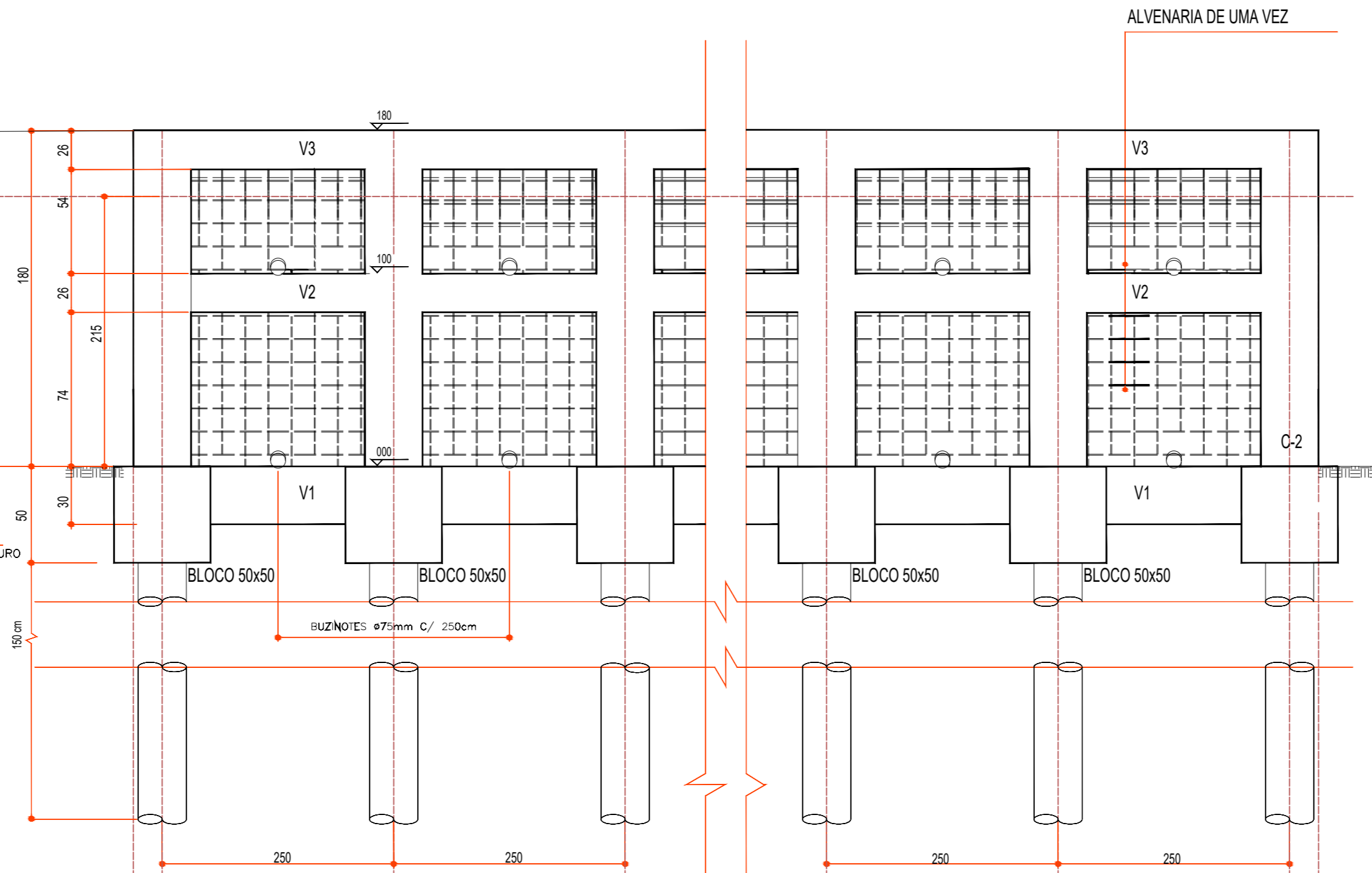
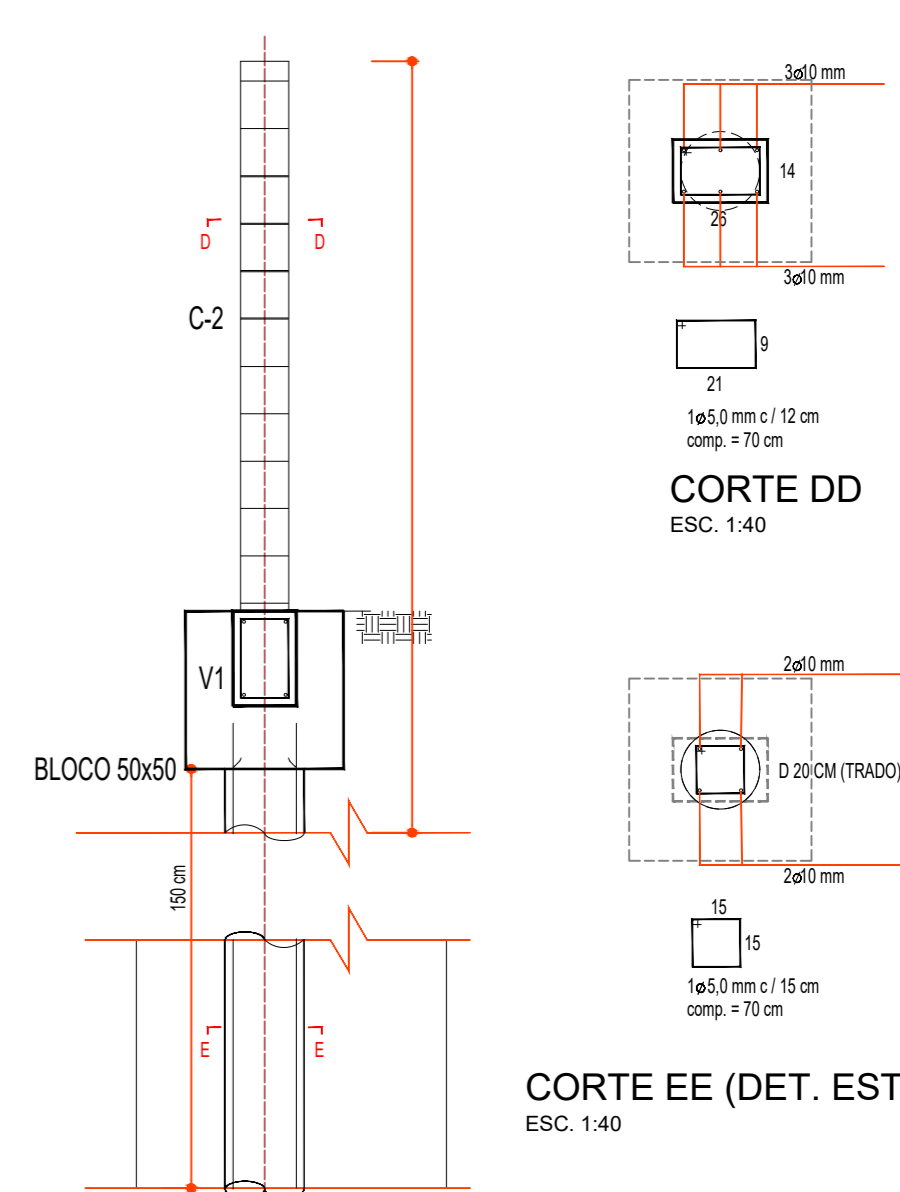


**CORTE - DRENAGEM**  
ESC. 1:40



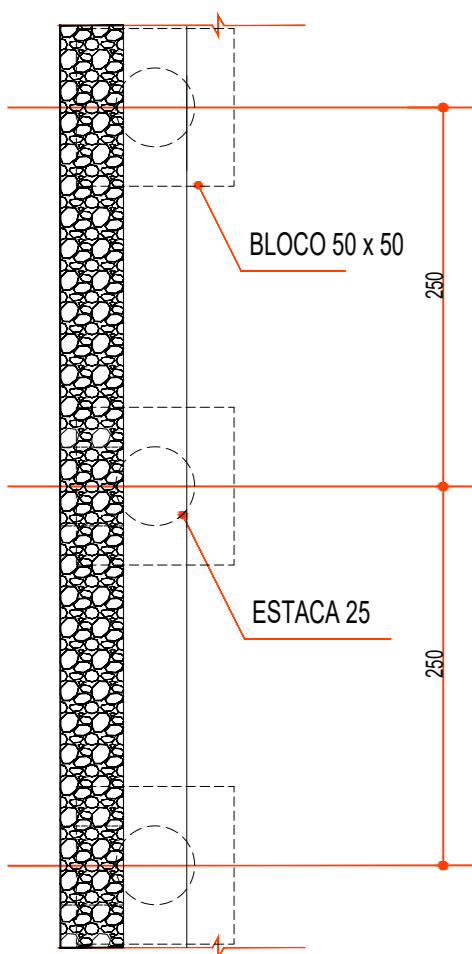
**MURO DE ARRIMO H = 1,80 m - ELEVÇÃO**  
ESC. 1:40



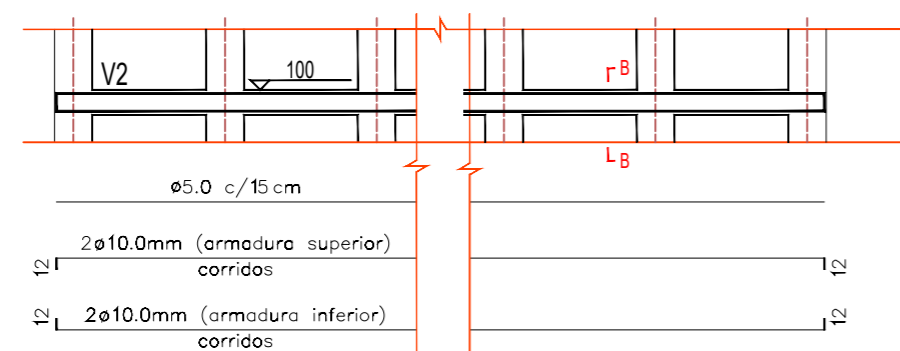
**DET. PILARES**  
ESC. 1:40

**CORTE DD**  
ESC. 1:40

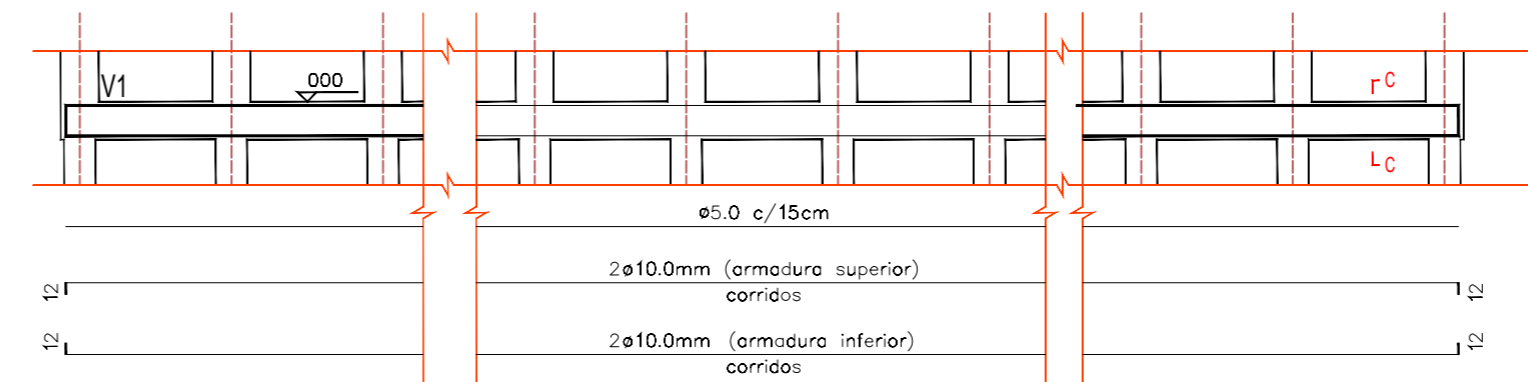
**CORTE EE (DET. ESTACAS)**  
ESC. 1:40



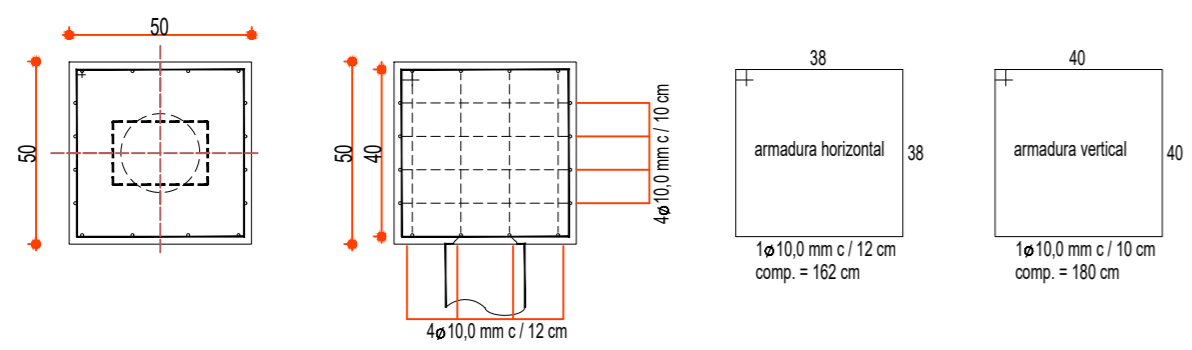
**PLANTA**  
ESC. 1:40



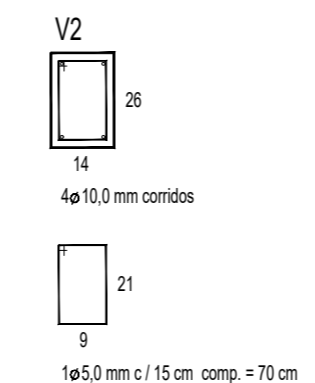
**VIGA 2**  
ESC. 1:100



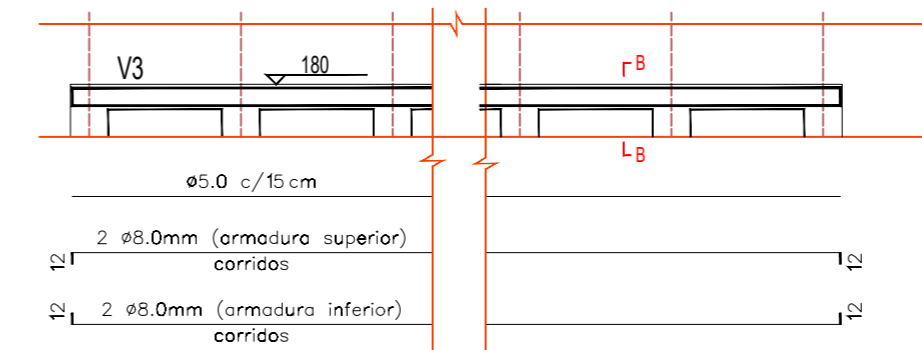
**VIGA 1 (Baldrame)**  
ESC. 1:100



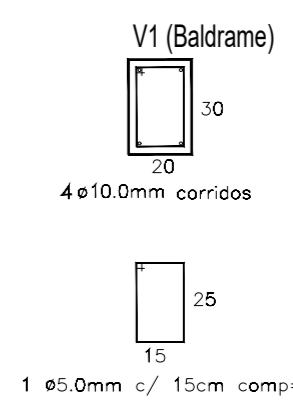
**DET. BLOCOS 50x50**  
ESC. 1:40



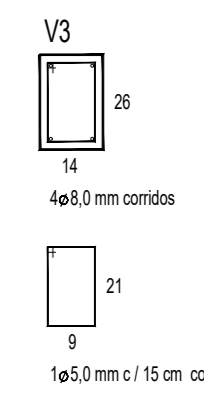
**SEO BB - V2**  
ESC. 1:40



**VIGA 3**  
ESC. 1:100



**SEO CC - V1**  
ESC. 1:40



**SEO BB-V3**  
ESC. 1:40

<p align="center"><b>Prefeitura Municipal de Bom Sucesso do Sul</b> Rua Candido Merlo, 290 - CEP:85515-000 Fone (46) 3234-1135 - CNPJ: 80.874.100/0001-86</p>			
Projeto:	PROJETO ESTRUTURAL E DESCRITIVO DE MURO DE ARRIMO (MODELO COHAPAR)	Lote:	Quadra: 80
Proprietário:	Município de Bom Sucesso do Sul - PR	Área:	-----
Especificações:	Planta, Elevação, Cortes e Descritivos de Estacas, Blocos, Pilares e Vigas	Escala:	INDICADA
		Data:	25/05/2026
		Prancha:	01/02
<p align="center">Jean Lucas Esquivel Santos Engenheiro Civil CREA - PR 193659/D</p>			